

dyson hepa big+quiet formaldehyde

Benutzerhandbuch



Inhalt

Erste Schritte
Zusammenbau Ihres Geräts
Positionierung Ihres Geräts
Benutzung Ihres Geräts

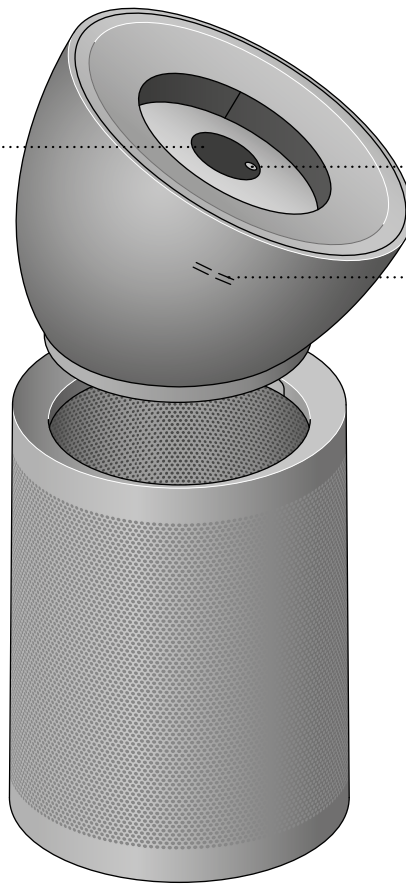
CO₂-Überwachung
Wechseln des HEPA-Filters
Wechseln des Kohlefilters
Pflege Ihres Geräts

Erste Schritte

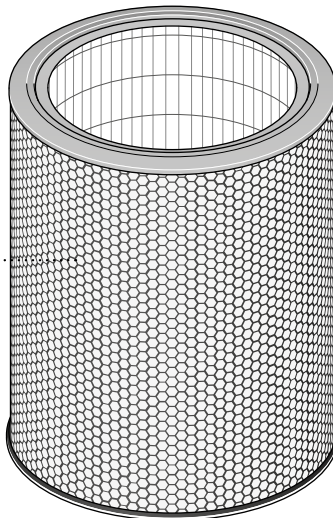
LCD-Bildschirm in Echtzeit
Der LCD-Bildschirm zeigt die
Raumluftqualität in Echtzeit an.

Ein/Aus-Taste
Drücken Sie diese Taste, um das
Gerät ein- oder auszuschalten.

CO₂ Sensor
Erfasst und meldet den CO₂-
Gehalt und benachrichtigt,
wenn er die empfohlenen
Mengen überschreitet.

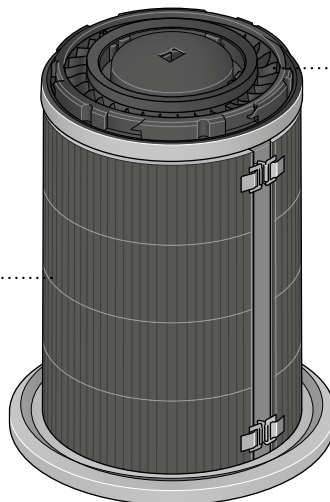


360° HEPA-H13-Filter



Selektiver katalytischer Oxidationsfilter
Dieser Filter muss nie ausgetauscht werden.

K-Kohlefilter
Dieser Filter ist um das zentrale
Gehäuse des Luftreinigers gewickelt.



Ergonomische Räder
Leicht durch den Raum zu manövrieren -
geeignet für harte Oberflächen und Teppiche.

Zusammenbau Ihres Geräts

Heben Sie das Gerät mit beiden Händen am Sockel aus dem Karton.

Ihr Gerät wird mit einem HEPA-Filter, einem Kohlefilter und einem katalytischen Dauerfilter geliefert. Diese sind bereits in Ihrem Gerät installiert.

Nehmen Sie den konischen Verstärker aus dem Karton und setzen Sie ihn auf Ihr Gerät.

Drehen Sie den konischen Verstärker, bis er sicher einrastet.

Schliessen Sie das Gerät an und drücken Sie die Einschalttaste.



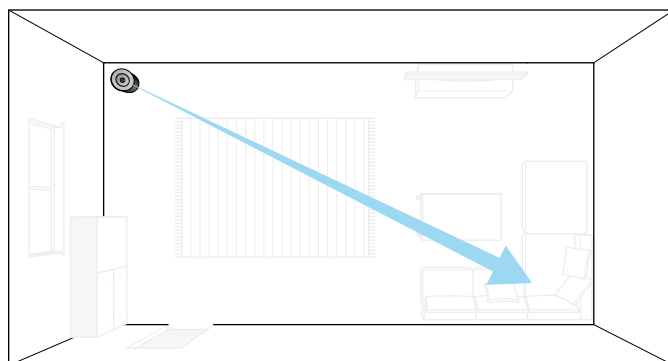
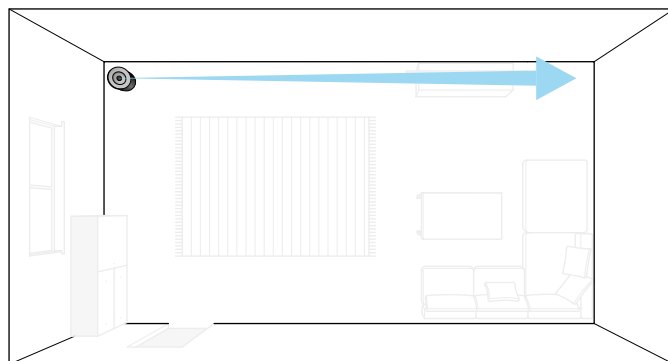
Positionierung Ihres Geräts

Ihr Gerät ist mit Rädern ausgestattet, um es leichter bewegen zu können.

Stellen Sie Ihr Gerät auf einen ebenen Boden.

Die beste Reinigungswirkung erzielen Sie, wenn Sie das Gerät am Rande des Raumes aufstellen, sodass der konische Verstärker in Richtung des am weitesten entfernten Punktes, entlang der Wand, gerichtet ist.

Sie können das Gerät auch diagonal im Raum aufstellen.



Benutzung Ihres Geräts

Leistung und Luftstromgeschwindigkeit

Drücken Sie die Power-Taste auf dem Bildschirm, um Ihr Gerät einzuschalten.

Drücken Sie die Power-Taste erneut für die Luftstromgeschwindigkeit 1.

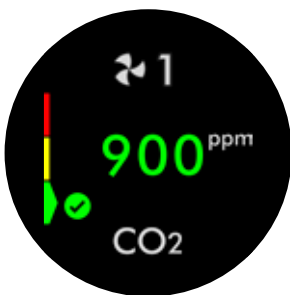
Drücken Sie die Power-Taste ein zweites Mal für die Luftstromgeschwindigkeit 2.

Halten Sie die Power-Taste gedrückt, um das Gerät auszuschalten.



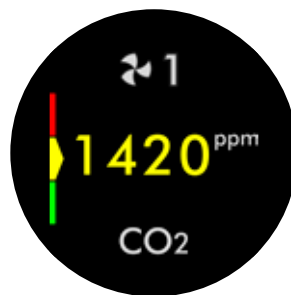
CO₂-Überwachung

Der LCD-Bildschirm zeigt die Einstellung des Leistungsmodus und den CO₂-Gehalt im Raum an und meldet ihn in Echtzeit.



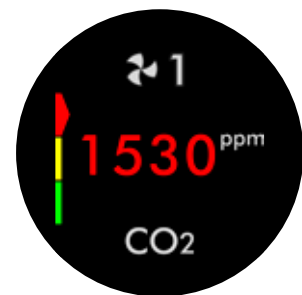
Tiefes CO₂-Niveau

CO₂ ist auf einem sicheren Niveau.



Mittleres CO₂-Niveau

CO₂ hat sich angesammelt. Es ist ratsam, Massnahmen zu ergreifen, wie das Öffnen einer Tür oder eines Fensters.



Hohes CO₂-Niveau

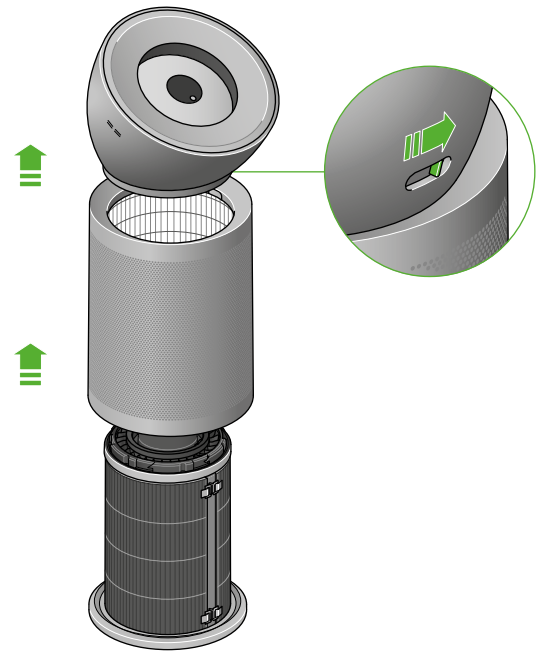
Der CO₂-Gehalt hat ein problematisches Niveau erreicht. Es ist ratsam, Massnahmen zu ergreifen, wie das Öffnen einer Tür oder eines Fensters.

Wechseln des HEPA-Filters

Entfernen Sie den konischen Verstärker.

Schieben Sie den Entriegelungsknopf auf der Rückseite des Konusverstärkers zum Entriegeln. Heben Sie den konischen Verstärker von Ihrem Gerät ab.

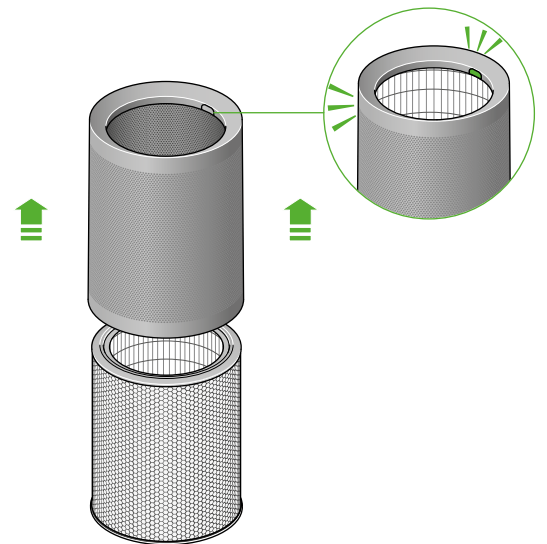
Heben Sie die äussere Abdeckung vom Sockel Ihres Geräts ab.



Entfernen des Filters

Der HEPA-Filter befindet sich in der äusseren Abdeckung. Drücken Sie die Filterentriegelungstasten am inneren Rand und heben Sie die äussere Abdeckung vom Filter ab.

Entsorgen Sie den Filter.



Einsetzen eines neuen Filters

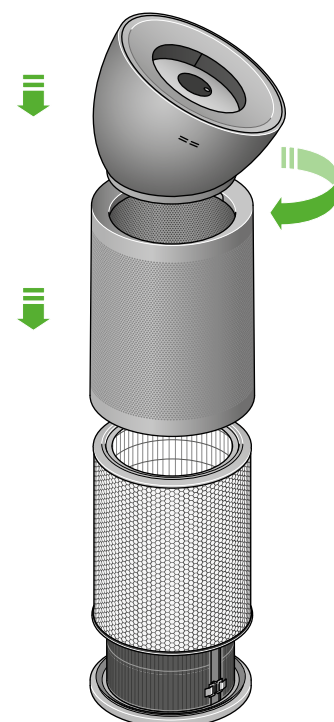
Nehmen Sie den Ersatzfilter aus der Verpackung.

Setzen Sie den Filter auf den Sockel Ihres Geräts.

Setzen Sie die äussere Abdeckung auf den Filter und drücken Sie sie nach unten, bis sie sicher einrastet.

Setzen Sie den konischen Verstärker auf Ihr Gerät und drehen Sie ihn, bis er sicher einrastet.

Schliessen Sie das Gerät an und drücken Sie die Einschalttaste.

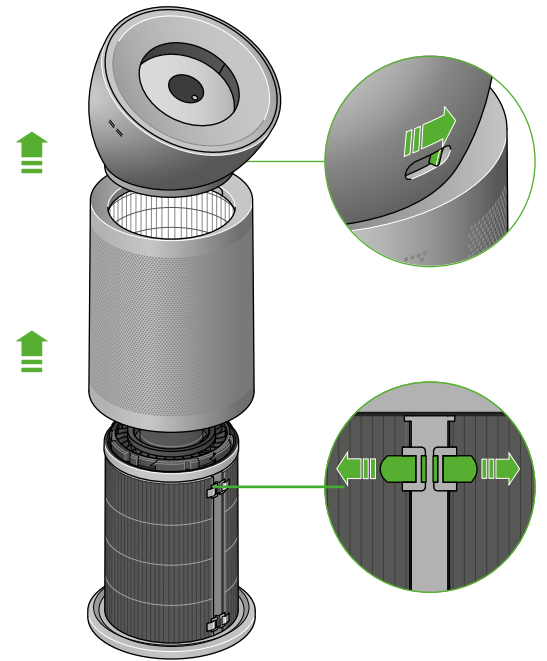


Wechseln des Kohlefilters

Entfernen Sie den konischen Verstärker.

Schieben Sie den Entriegelungsknopf auf der Rückseite des konischen Verstärkers zum Entriegeln. Heben Sie den konischen Verstärker von Ihrem Gerät ab.

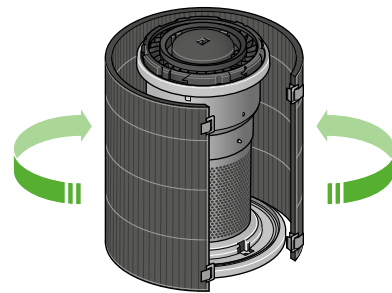
Heben Sie die äussere Abdeckung vom Sockel Ihres Geräts ab.



Entfernen des Filters

Der Aktivkohlefilter ist um das zentrale Gehäuse Ihres Geräts gewickelt. Ziehen Sie jeden der vier Clips zu sich, um den Filter zu lösen.

Entsorgen Sie den Filter.



Einsetzen eines neuen Filters

Nehmen Sie den Ersatzfilter aus der Verpackung.

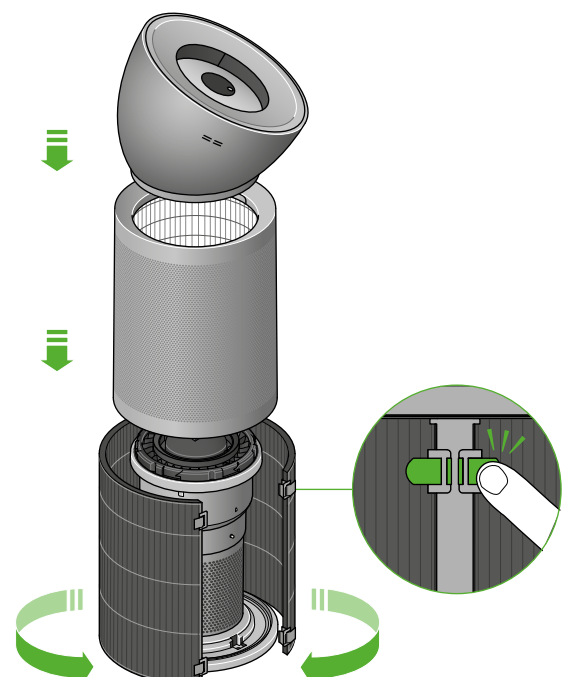
Setzen Sie den Filter auf den Sockel Ihres Geräts.

Wickeln Sie den Filter um den Mittelteil des Geräts, bringen Sie die Clips an und drücken Sie sie fest, um den Filter zu sichern.

Setzen Sie die äussere Abdeckung wieder auf den Sockel Ihres Geräts.

Setzen Sie den konischen Verstärker auf Ihr Gerät und drehen Sie ihn, bis er sicher einrastet.

Schliessen Sie das Gerät an und drücken Sie die Einschalttaste.

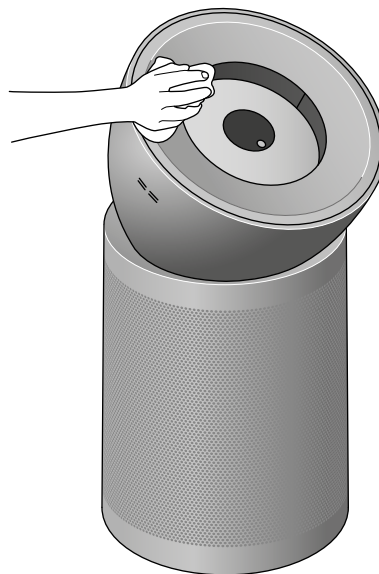


Pflege Ihres Geräts

Damit Ihr Dyson Luftreiniger immer die beste Leistung erbringt, ist es wichtig, ihn regelmässig zu reinigen und auf Verstopfungen zu überprüfen.

Reinigung Ihres Geräts

Wenn Ihr Gerät verstaubt ist, wischen Sie es mit einem feuchten, fusselfreien Tuch ab.



Überprüfen Sie die Sensoreinlässe auf der linken Seite des konischen Verstärkers auf Staub und Verunreinigungen.

Suchen Sie nach Staub und Ablagerungen in der äusseren Abdeckung und im konischen Verstärker. Verwenden Sie eine weiche Bürste, um Staub und Verunreinigungen zu entfernen.

Verwenden Sie keine Reinigungsmittel oder Polituren zur Reinigung Ihres Geräts.

