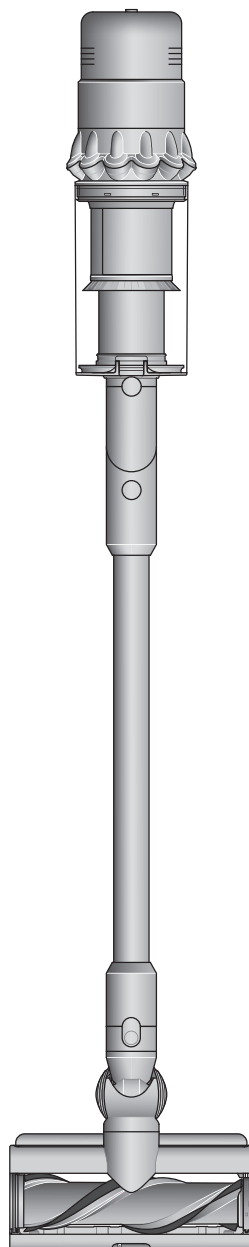


# dyson gen5detect

## Bedienungsanleitung

SV12 JN.00000 PN.000000-00-00  
00.00.00 VERSION NR.01



### Inhalt

Lieferumfang

Erste Schritte

Das Display

Warnhinweise

Pflege Ihrer Böden

Gerät aufladen

Akku zum Einklicken wechseln

Staubbehälter leeren

Staubbehälter reinigen

Blockierungen entfernen

Blockierungen von der Digital Motorbar™

Bodendüse entfernen

Blockierungen von der

Haardüse entfernen

Filter waschen

Fluffy Optic™ Bürstwalze reinigen

Kratzfreie Staubbürste

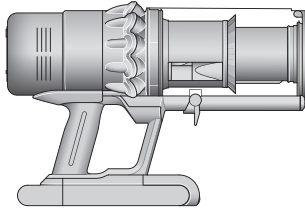
Aufsatz für enge Zwischenräume

Zubehör reinigen

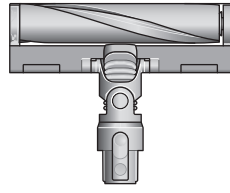
Pflege Ihres Geräts

# Lieferumfang

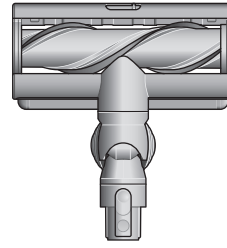
Ihr Gerät wird mit einer oder beiden der hier gezeigten Bodendüsen geliefert.



**Staubsauger mit angebrachtem Akku und Staubbehälter**



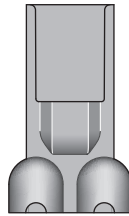
**Fluffy Optic™ Bodendüse**  
Ein präzise ausgerichteter Lichtstrahl macht unsichtbaren Staub auf Hartböden sichtbar.



**Digital Motorbar™ Bodendüse**  
Die Dyson DLS™ Technologie überwacht den Widerstand an der Bürstwalze und passt die Saugkraft an die jeweilige Bodenart an. Lamellen für die Entfernung von Haaren verhindern, dass sich Haare in den Borsten verfangen.



**Ladegerät**  
Zum Aufladen des Geräts in oder außerhalb der Ladestation.



**Wandhalterung mit Ladefunktion**  
Der Dyson kabellose Staubsauger kann einfach in die Wandhalterung mit Ladefunktion gesteckt und für die nächste Reinigung aufgeladen werden.



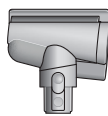
**Saugrohr mit integrierter Staub- und Fugendüse**  
Im Inneren des Saugrohrs befindet sich eine direkt einsatzbereite Fugendüse für die Reinigung an Ort und Stelle.

Einige Zubehörteile sind möglicherweise nicht im Lieferumfang enthalten.

Weitere Zubehörteile sind auf [www.Dyson.de](http://www.Dyson.de) erhältlich.



**Kombi-Zubehördüse**  
Zwei Aufsätze in einem: breite Düse und Bürste. Ermöglicht einen einfachen Wechsel zwischen Reinigungsaufgaben im Haus oder Auto.



**Haardüse**  
Die Haare werden spiralförmig von der konisch verlaufenden Bürstwalze abgewickelt und in den Staubbehälter befördert. Die Bodendüse mit Direktantrieb eignet sich ideal für die Reinigung von kleineren Flächen.



**Kratzfreie Staubbürste**  
Sanft auf empfindlichen Oberflächen. Selbstreinigend – eine drehbare Manschette hält die weichen Borsten frei von Staub.



**Aufsatz für enge Zwischenräume**  
Der lange und schmale Aufsatz besitzt einen Neigungswinkel von 22°, um damit Ablageflächen im Auto, enge Zwischenräume und schwierig zu erreichende Stellen zu reinigen.



**Verlängerungsschlauch**  
Sorgt für bis zu 61 cm zusätzliche Reichweite mit allen Aufsätzen. Für die Reinigung an höher oder tiefer gelegenen Stellen in Ihrem Zuhause oder Auto.



**Extra-Soft Bürste**  
Von weichen Nylonborsten umrandet für ein sanftes Entstauben von empfindlichen Objekten und Oberflächen mithilfe des Staubsaugers.



**Extra-Hart Bürste**  
Feste Nylonborsten lösen tief sitzenden Schmutz von groben Teppichen, stark frequentierten Bereichen und Autoinnerräumen ab.



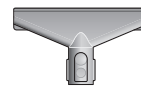
**Flex-Adapter**  
Für die Reinigung an schwer zugänglichen Stellen. Vereinfacht das Reinigen unter Möbeln durch einen um bis zu 90° verstellbaren Saugrohrwinkel.



**LED-Fugendüse**  
Mit der LED-Fugendüse können Sie dunkle, schwierig zugängliche Bereiche erreichen und dabei sehen, wo Sie reinigen.



**Gelenk-Aufsatz**  
Kann auf verschiedene Positionen und Winkel eingestellt werden. Für effektives Reinigen an schwierig zu erreichenden, höher gelegenen Stellen in Ihrem Zuhause.

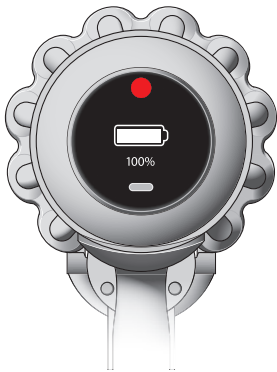


**Polsterdüse**  
Entfernt Staub, Schmutz und Allergene von Matratzen und Polstermöbeln.



**Zubehörhalterung für das Saugrohr**  
Für die praktische Aufbewahrung von Zubehör am Saugrohr Ihres Staubsaugers.

# Erste Schritte



Anzeigen auf dem Display



## Saugmodi

Ihr Gerät verfügt über drei Saugmodi für verschiedene Aufgaben. Sie können den Saugmodus schnell mithilfe der silbernen Auswahltaste wechseln.



## Eco-Modus

Maximale Laufzeit für noch längere Reinigungsvorgänge in Ihrem Zuhause.



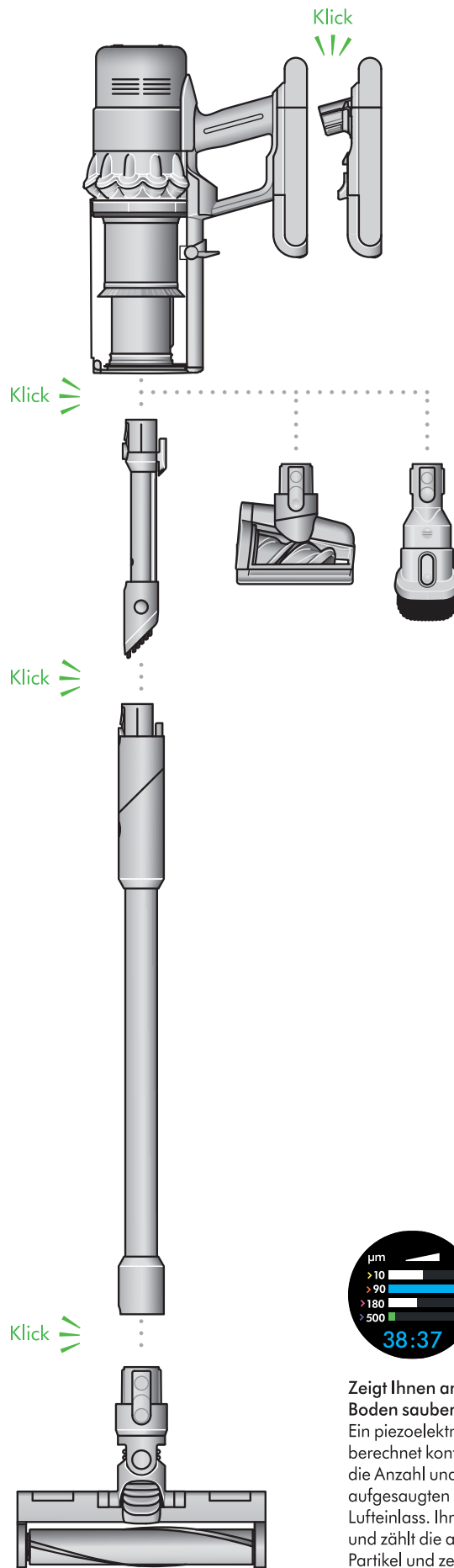
## Auto-/Med-Modus

Der Med-Modus bietet eine optimale Balance zwischen Saugkraft und Laufzeit. Setzen Sie die Bodendüse oder die Haardüse auf, um den Auto-Modus zu aktivieren. Die Saugkraft wird automatisch an die Staubmenge angepasst.



## Boost-Modus

Entwickelt für die intensive Reinigung von tief sitzendem Schmutz.



**Zeigt Ihnen an, wann der Boden sauber ist**  
 Ein piezoelektrischer Sensor berechnet kontinuierlich die Anzahl und Größe der aufgesaugten Staubpartikel am Lufteinlass. Ihr Gerät kategorisiert und zählt die aufgesaugten Partikel und zeigt diese auf dem Display an. Die Balken auf dem Display steigen und fallen je nach Partikelmenge, und das Gerät zeigt Ihnen in Echtzeit, wann der Bereich sauber ist.

# Das Display

## Menü „Einstellungen“

Sie können die Einstellungen an Ihrem Gerät über die Auswahl Taste steuern. Um das Menü „Einstellungen“ aufzurufen, halten Sie die Taste gedrückt, bis der Menübildschirm angezeigt wird. Drücken Sie die Taste, um sich innerhalb der Menüanzeige durch die Optionen zu bewegen.

Halten Sie die Taste gedrückt, um eine Option zu öffnen.

- Sprache
- Warnmeldungen
- Seriennummern

Weitere Informationen und Support für Ihr Gerät erhalten Sie online unter:  
[www.Dyson.de/support](http://www.Dyson.de/support)



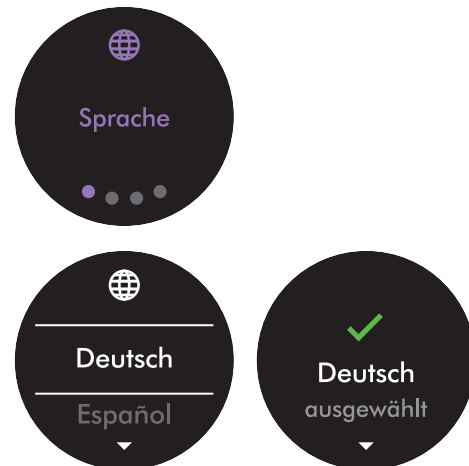
## Sprache ändern

Um die Sprache auf Ihrem Display zu ändern, drücken Sie die Auswahl Taste und halten Sie sie gedrückt, bis die Sprachliste erscheint. Lassen Sie die Taste los.

Tippen Sie auf die Auswahl Taste und scrollen Sie auf der Liste der verfügbaren Sprachen zu Ihrer Sprache. Halten Sie die Taste gedrückt, bis der Countdown abläuft.

Ein grünes Häkchen erscheint auf dem Display, um Ihnen anzuzeigen, dass die Sprachauswahl abgeschlossen wurde.

Um Ihre Auswahl aufzuheben, lassen Sie die Taste während des Countdowns los.



## Seriennummern finden

Sie finden Ihre Seriennummern im Menü „Einstellungen“.

Drücken Sie die Auswahl Taste, um sich innerhalb der Menüanzeige durch die Optionen zu bewegen, bis Sie zum Abschnitt „Seriennummern“ gelangen.

Halten Sie die Taste gedrückt, um diese Option auszuwählen.

Drücken Sie die Taste, um sich durch die Informationen zu Ihren Seriennummern zu bewegen.





### Verbleibende Laufzeit

Sobald der Akku aufgeladen werden muss, pulsiert das Gerät dreimal und auf dem Display weist ein Symbol auf die geringe verbleibende Laufzeit hin.

Eine niedrige Akkulaufzeit wird in Gelb bzw. im Boost-Modus in Rot angezeigt.

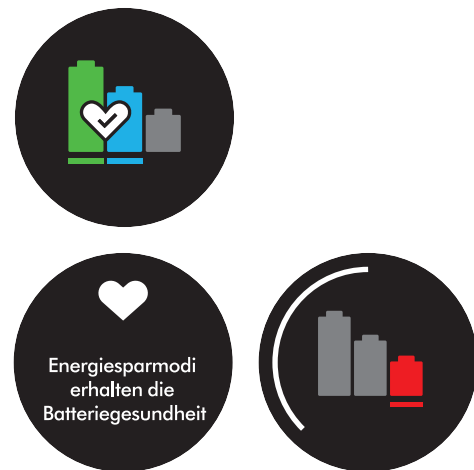
Wenn der Akku leer ist, erscheint auf dem Display ein rotes Warnsymbol.



### Zustand des Akkus und Hinweise zum Boost-Modus

Um die bestmögliche Akkuleistung herauszuholen und die Akkulebensdauer zu verlängern, sollten Sie den Eco- oder Auto-/Med-Modus verwenden.

Wenn Sie häufig den Boost-Modus verwenden, erscheint diese Meldung, um Ihnen dabei zu helfen, die Akkulaufzeit zu verlängern.



### Menü „Einstellungen“ verlassen



# Warnhinweise

Folgende Warnmeldungen erscheinen möglicherweise:

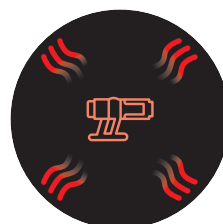
## Lufteinlass verstopft

Im Gerät befindet sich eine Blockierung, die entfernt werden muss. Anhand der Animation können Sie sehen, welchen Lufteinlass Sie auf eine Blockierung überprüfen müssen. Stellen Sie sicher, dass Ihr Gerät ausgeschaltet ist, bevor Sie es auf Blockierungen überprüfen.



## Hohe Lagertemperatur

Ihr Staubsauger wird bei einer zu hohen Umgebungstemperatur gelagert. Stellen Sie Ihr Gerät an einen kühleren Ort.



## Kalte Lagertemperatur

Ihr Gerät wird bei einer zu niedrigen Umgebungstemperatur aufbewahrt. Stellen Sie das Gerät an einen wärmeren Ort und lassen Sie es aufwärmen.



## Nicht von Dyson stammender Akku

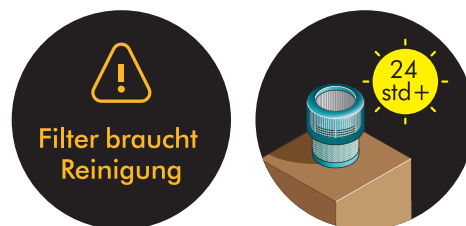
Es wurde ein nicht von Dyson stammender Akku erkannt. Falls Sie sich nicht darüber bewusst sind, dass Sie einen Akku von Dritten verwenden, könnte es sich möglicherweise um eine Fälschung handeln.



### Den Filter reinigen

Der Filter muss gereinigt werden. Bitte gehen Sie zum Abschnitt „Filter waschen“.

Lassen Sie den Filter nach der Reinigung mindestens 24 Stunden lang trocknen, bevor Sie ihn wieder in das Gerät einsetzen.



### Filter nicht versiegelt

Der Filter wurde nicht ordnungsgemäß eingesetzt. Drehen Sie den Filter gegen den Uhrzeigersinn und ziehen Sie ihn vom Gerät ab. Setzen Sie den Filter wieder in das Gerät ein und drehen Sie ihn im Uhrzeigersinn, bis er einrastet.



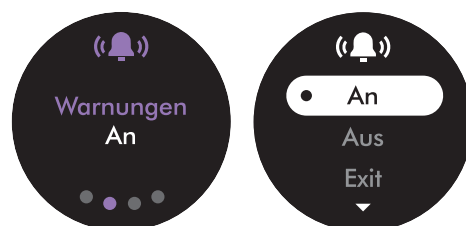
### Einstellungen zu Warnmeldungen ändern

Sie können das Pulsieren des Motors bei Warnmeldungen deaktivieren. Ihr Motor wird dann bei Warnmeldungen nicht mehr pulsieren, jedoch werden die Informationen zur Laufzeit-Warnmeldung weiterhin auf dem Display angezeigt.

Wenn Sie Warnmeldungen deaktivieren, wird das Gerät im Falle einer Blockierung trotzdem pulsieren. So wird sichergestellt, dass Sie immer alle Blockierungen entfernen und Schäden am Gerät verhindern.

Stellen Sie sicher, dass Sie sich im Menü „Einstellungen“ befinden. Tippen Sie auf die Auswahl Taste, um sich innerhalb der Menüanzeige durch die Optionen zu bewegen. Halten Sie die Taste gedrückt, um die Option „Warnmeldungen“ auszuwählen.

Tippen Sie auf die Taste, bis Ihre Auswahl hervorgehoben ist. Halten Sie die Taste gedrückt, bis der Countdown abgelaufen ist und ein Häkchen auf dem Display erscheint. Um Ihre Auswahl aufzuheben, lassen Sie die Taste während des Countdowns los.



Erfahren Sie mehr über das Display. Sehen Sie sich das Video auf der Seite für Eigentümer\*innen an.

# Pflege Ihrer Böden

Überprüfen Sie, ob die Unterseite der Bodendüse bzw. des Aufsatzes sauber und frei von Objekten ist, die zu Beschädigungen führen können.

Überprüfen Sie vor dem Reinigen Ihrer Böden, Teppiche und Vorleger die Reinigungshinweise des Herstellers.

Die Bürstwalze des Staubsaugers kann bestimmte Teppicharten und Böden beschädigen. Einige Teppiche fusseln, wenn beim Saugen eine rotierende Bürstwalze verwendet wird. Wenn dies passiert, empfehlen wir, den Reinigungsvorgang ohne die Elektrobürste mit Direktantrieb fortzusetzen und den Hersteller des Bodenbelags zu kontaktieren.

## Gerät aufladen

Sie können Ihr Gerät sofort verwenden oder teilweise laden. Der Akku muss vor dem ersten Einsatz nicht vollständig aufgeladen werden.

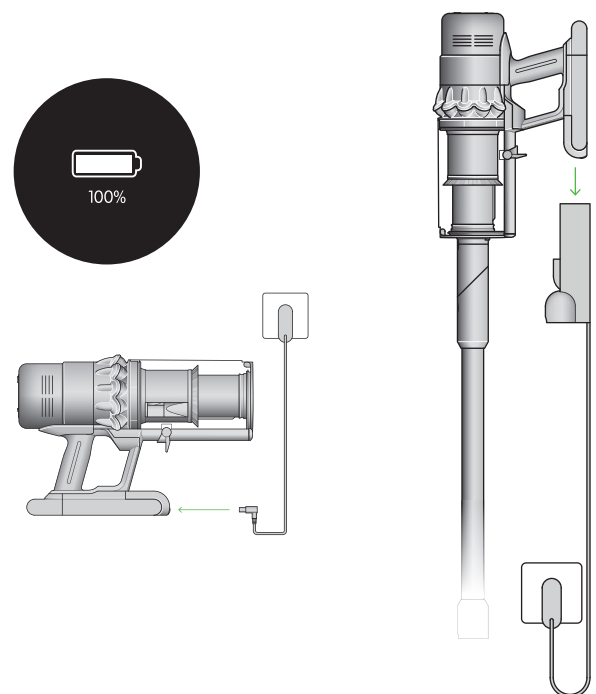
Sie können das Gerät entweder direkt mit dem Netzteil verbinden oder in die Ladestation einsetzen.

Während des Ladevorgangs blinken die blauen LEDs auf jeder Seite des Akkus.

Wenn der Akku vollständig geladen ist, leuchten beide LEDs fünf Sekunden lang auf.

Der Akku ist vollständig aufgeladen, sobald auf dem Display „100 %“ angezeigt wird.

Das Gerät kann nicht verwendet oder aufgeladen werden, wenn die Umgebungstemperatur unter 5 °C liegt. Dadurch sollen sowohl der Motor als auch der Akku geschützt werden.



## Akku zum Einklicken wechseln

Falls Sie zusätzliche Akkus zum Einklicken besitzen, empfehlen wir, regelmäßig zwischen ihnen zu wechseln, um eine gleichmäßige Leistung zu gewährleisten.

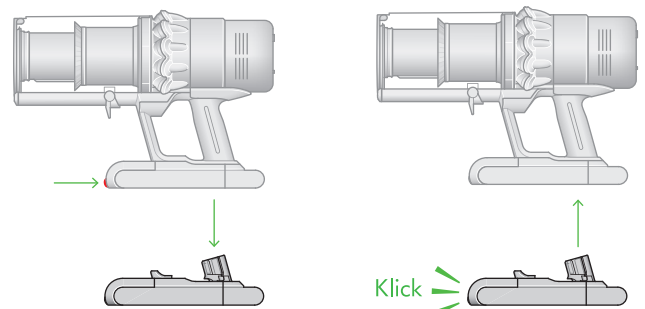
### Akku entnehmen

Drücken Sie die Taste zur Akkuentriegelung vorne an der Akkueinheit und schieben Sie den Akku aus dem Gerät heraus.

Laden Sie den Akku auf.

### Akku wieder einsetzen

Richten Sie den Akku am Griff aus und schieben Sie ihn herein. Drücken Sie diesen in Position, bis er einrastet.



# Staubbehälter leeren

Leeren Sie den Behälter, sobald der Schmutz die MAX-Markierung erreicht – überfüllen Sie den Behälter nicht. Wenn Sie das Gerät verwenden, nachdem der Schmutz die MAX-Markierung überschritten hat, wird die Leistung möglicherweise beeinträchtigt und es ist ein häufigeres Waschen des Filters notwendig.

Wird der Staubbehälter überfüllt, ist die Partikelzählung möglicherweise ungenau.

Stellen Sie sicher, dass Ihr Gerät ausgeschaltet ist, bevor Sie das Saugrohr abnehmen oder den Behälter lösen.

## Saugrohr abnehmen

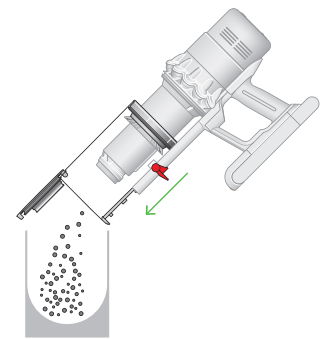
Drücken Sie die graue Taste zur Saugrohrentriegelung, die sich oben am Saugrohr befindet, und ziehen Sie das Saugrohr vom Staubbehälter ab.

## Schmutz entfernen

Halten Sie das Gerät so, dass der Staubbehälter nach unten zeigt.

Drücken Sie fest auf die rote Taste zur Staubbehälterentriegelung. Der Behälter rutscht dann nach unten und säubert dabei das Gitter. Anschließend öffnet sich der Behälterboden.

Der Behälterboden öffnet sich nicht, wenn der rote Entriegelungsknopf nicht ganz nach unten gedrückt wird.

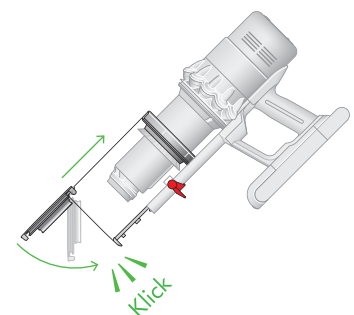


## Kontakt mit Staub minimieren

Umschließen Sie die Öffnung des Behälters beim Entleeren mit einem staubdichten Plastikbeutel. Entfernen Sie den Staubbehälter vorsichtig, verschließen Sie den Plastikbeutel fest und entsorgen Sie ihn.

## Staubbehälter schließen

Drücken Sie den Behälterboden nach oben, bis der Behälter und Behälterboden einrasten.



# Staubbehälter reinigen

## Staubbehälter entnehmen

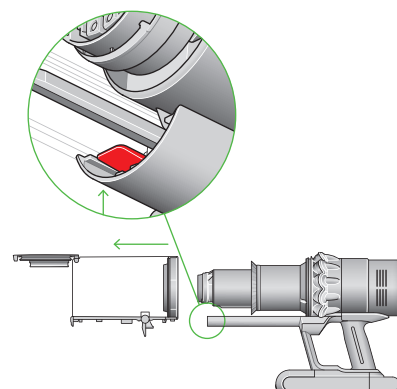
Sollte es nötig sein, den Staubbehälter zu reinigen, leeren Sie den Staubbehälter gemäß den Schritten im Abschnitt „Behälter leeren“.

Drücken Sie roten Knopf auf der Behälterschiene, um den Behälter zu lösen und nach unten zu schieben.

Reinigen Sie den Staubbehälter mit einem feuchten, fusselreien Tuch.

Stellen Sie sicher, dass der Behälter und die Dichtungen vollständig getrocknet sind, bevor Sie den Staubbehälter wieder einsetzen.

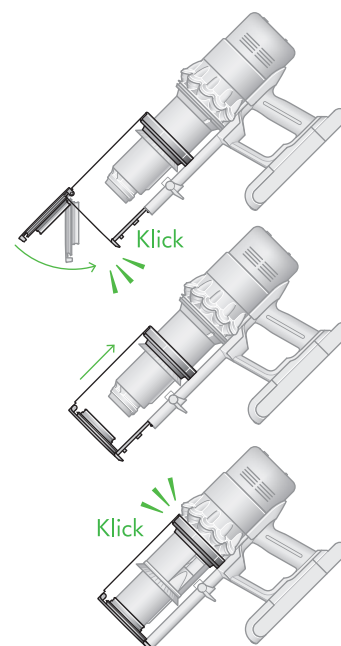
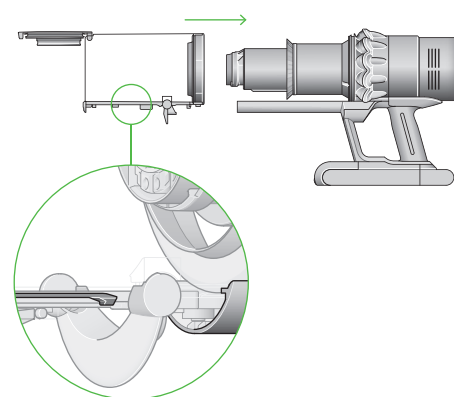
Der durchsichtige Behälter ist nicht für die Spülmaschine geeignet und vom Einsatz von Reinigungsmittel, Polituren oder Lufterfrischern zum Reinigen des Behälters wird abgeraten, da dies Ihr Gerät beschädigen kann.



## Staubbehälter wieder einsetzen

Setzen Sie den Staubbehälter auf die Schiene.

Schließen Sie den Behälter, indem Sie den Behälterboden nach oben drücken, bis Behälter und Behälterboden einrasten.



# Blockierungen entfernen

Trennen Sie das Gerät vom Ladegerät, bevor Sie nach Blockierungen suchen. Stellen Sie sicher, dass Ihr Gerät ausgeschaltet ist und achten Sie auf scharfe Gegenstände.

Lassen Sie das Gerät abkühlen, bevor Sie nach Blockierungen suchen.

Verwenden Sie das Gerät nicht, während Sie nach Blockierungen suchen, da dies zu Verletzungen führen könnte.

Falls das Gerät eine Blockierung erkennt, pulsiert der Motor und Sie können das Gerät nicht verwenden, solange die Blockierung nicht entfernt wurde.

Wenn Sie versuchen, das Gerät zu verwenden, während der Motor pulsiert, schaltet es sich automatisch ab.

## Gerätekörper überprüfen

Entnehmen Sie den Staubbehälter und überprüfen Sie den Gerätekörper auf Blockierungen.

Stellen Sie sicher, dass das Gerät frei von Blockierungen ist und alle Teile wieder eingesetzt wurden, bevor Sie das Gerät wieder verwenden.

## Saugrohr und Bodendüse überprüfen

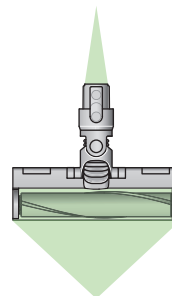
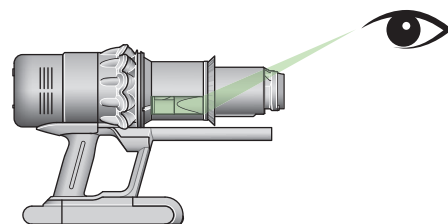
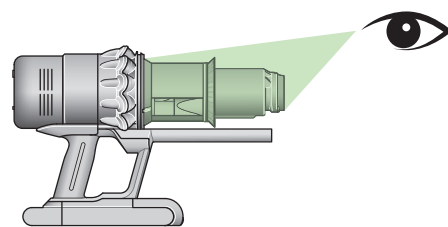
Überprüfen Sie das Saugrohr auf Blockierungen.

Überprüfen Sie die Bodendüse auf Blockierungen und befolgen Sie dabei die Anweisungen zum Entfernen der Bürstwalze, falls erforderlich.

## Gerät wieder zusammenbauen

Setzen Sie alle Teile wieder sicher und ordnungsgemäß zusammen.

Die Beseitigung von Blockierungen ist nicht von Ihrer Garantie abgedeckt.



# Blockierungen von der Digital Motorbar™ Bodendüse entfernen

In der Digital Motorbar™ Bodendüse befindet sich keine waschbare Bürstwalze.  
Um die optimale Leistung aufrechtzuerhalten, überprüfen Sie die Bürstwalze  
regelmäßig und entfernen Sie vorhandene Blockierungen.

Stellen Sie sicher, dass Ihr Gerät nicht am Ladegerät angeschlossen, und  
ausgeschaltet ist.

Stellen Sie keine Teile des Geräts in den Geschirrspüler und verwenden  
Sie keine Reinigungsmittel, Polituren oder Luffterfrischer.

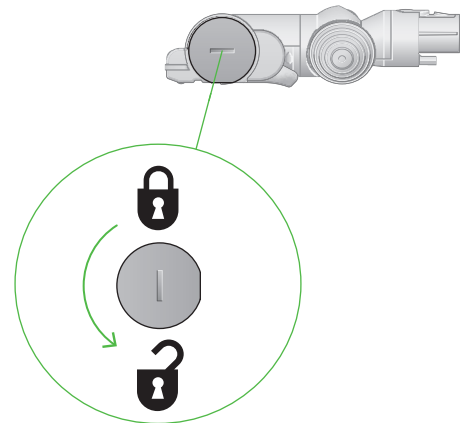
## Bürstwalze entnehmen

Drücken Sie Bodendüsen-Entriegelungstaste am Ende des Saugrohrs.  
Drehen Sie die Bodendüse um, sodass die Unterseite zu Ihnen zeigt.

Verwenden Sie eine Münze, um das Endstück zu lösen.

Drehen Sie das Endstück und nehmen Sie es von der Bürstwalze ab.  
Das Endstück nicht waschen.

Ziehen Sie die Bürstwalze aus der Bodendüse heraus.

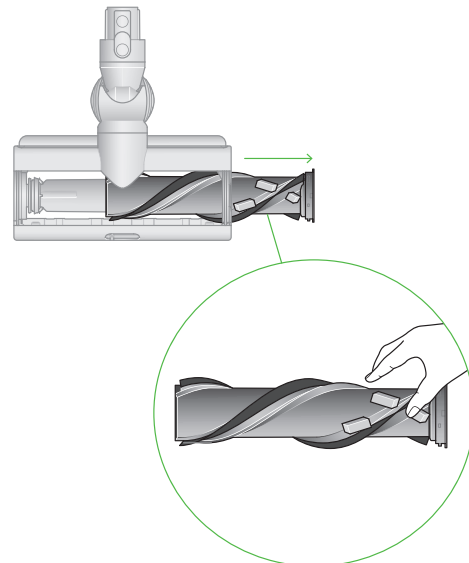


## Auf Blockierungen überprüfen

Entfernen Sie sämtliche Verschmutzungen von der Bürstwalze.

Überprüfen Sie, ob im Inneren der Bodendüse Schmutz oder Blockierungen  
vorhanden sind, und entfernen Sie diese.

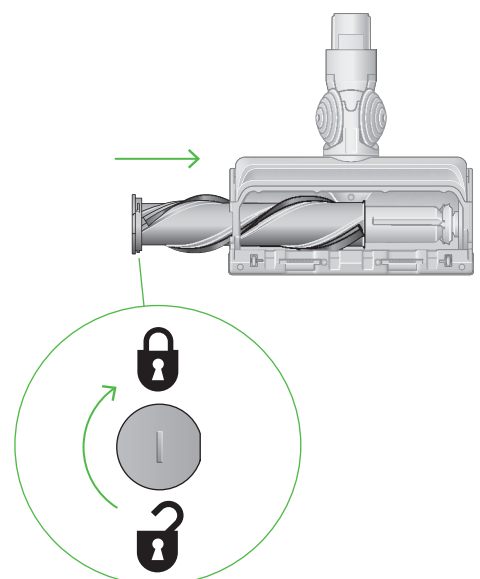
Die Digital Motorbar™ Bodendüse und die Bürstwalze sind nicht waschbar.  
Wischen Sie sie mit einem feuchten, fusselreifen Tuch ab.



## Bürstwalze wieder einsetzen

Drücken Sie das Endstück wieder auf die Bürstwalze und schieben Sie sie  
zurück in die Bodendüse.

Drehen Sie das Endstück um 90° im Uhrzeigersinn in die geschlossene Position.





# Blockierungen von der Haardüse entfernen

In der Haardüse befindet sich keine waschbare Bürstwalze. Um die optimale Leistung aufrechtzuerhalten, überprüfen Sie die Bürstwalze regelmäßig und entfernen Sie vorhandene Blockierungen.

Stellen Sie sicher, dass Ihr Gerät nicht am Ladegerät angeschlossen, und ausgeschaltet ist.

Stellen Sie keine Teile des Geräts in den Geschirrspüler und verwenden Sie keine Reinigungsmittel, Polituren oder Luffterfrischer.

## Abdeckung und Bürstwalze entnehmen

Nehmen Sie die Haardüse vom Saugrohr oder Gerät ab.

Schieben Sie die Basisplatte auf. Drücken Sie den roten Hebel nach unten, um die Abdeckung der Bodendüse zu lösen.

Ziehen Sie die Abdeckung der Bodendüse vom Hauptteil ab.

## Auf Blockierungen überprüfen

Ziehen Sie die Bürstwalze vom Hauptteil ab.

Überprüfen Sie alle drei Teile der Haardüse auf Blockierungen und entfernen Sie diese.

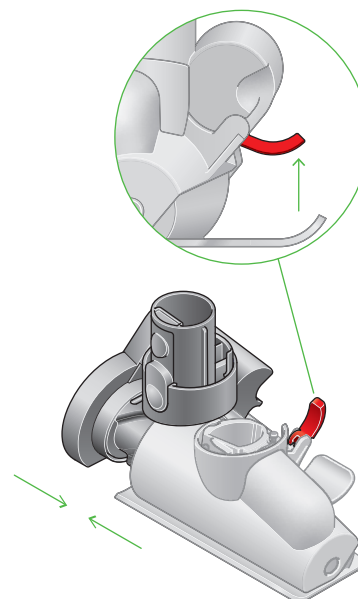
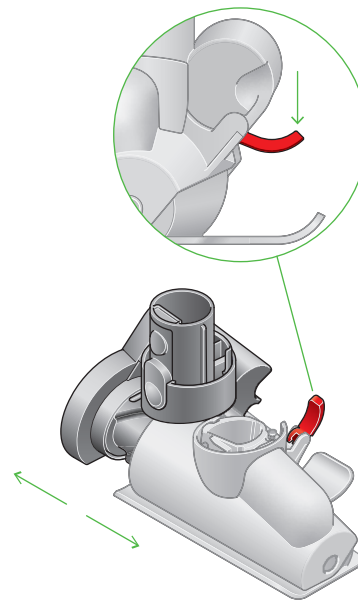
Die Haardüse ist nicht waschbar. Wischen Sie sie mit einem feuchten, fusselreien Tuch ab.

## Haardüse wieder zusammensetzen

Setzen Sie die Bürstwalze wieder ein und drücken Sie fest darauf, bis sie einrastet.

Prüfen Sie, ob der rote Verriegelungshebel in der entriegelten Position steht. Richten Sie die Abdeckung der Bodendüse an der Führung am Hauptteil aus. Drücken Sie sie herunter, bis sie einrastet.

Drücken Sie den roten Verriegelungshebel nach oben, bis er einrastet, und schieben Sie die Basisplatte wieder ein.



# Filter waschen

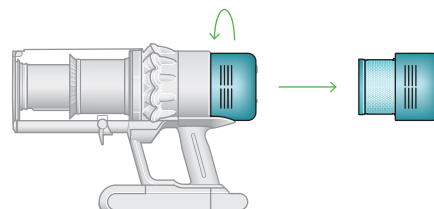
Waschen Sie den Filter mindestens einmal pro Monat, um eine optimale Saugkraft zu gewährleisten.

Wichtig: Der Filter muss vollständig trocken sein, bevor Sie ihn wieder in das Gerät einsetzen. Das Gerät könnte beschädigt werden, wenn es mit einem feuchten Filter verwendet wird.

Weitere Informationen und Supportvideos für Ihr Gerät erhalten Sie online unter: [www.Dyson.de/support](http://www.Dyson.de/support)

## Abdrehen

Drehen Sie den Filter gegen den Uhrzeigersinn und ziehen Sie ihn vom Gerät ab.



## Abklopfen

Klopfen Sie Ihren Filter vor dem Waschen vorsichtig über einem Mülleimer ab, um losen Staub und Ablagerungen zu entfernen.



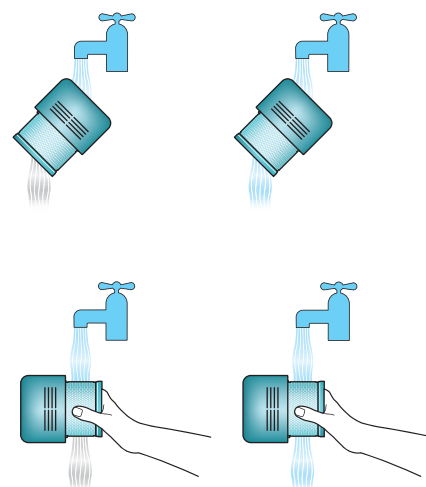
## Waschen

Waschen Sie zuerst das Papierelement der Filtereinheit; halten Sie die Filtereinheit unter warmes fließendes Leitungswasser mit dem Schaumelement nach unten.

Waschen Sie als Nächstes das Schaumstoffelement des Filters, indem das Schaumelement weiterhin nach unten zeigt.

Halten Sie den Filter auf die Seite, lassen Sie warmes Wasser über die Außenseite des Schaumelements laufen und reiben Sie den Filter vorsichtig mit den Fingern, um Schmutz zu entfernen.

Den Vorgang so lange wiederholen, bis das Wasser klar bleibt.



## Schütteln und trocknen

Entleeren Sie den Filter und schütteln Sie ihn kräftig, um überschüssiges Wasser zu entfernen.

Schütteln Sie so lange, bis kein Wasser mehr aus dem Filter kommt.

Stellen Sie den Filter auf das breitere Ende und lassen Sie ihn an einem gut belüfteten, warmen Ort mindestens 24 Stunden lang trocknen.

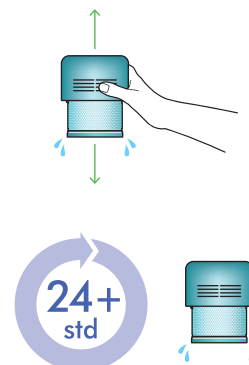
Nachdem Sie den Filter gereinigt haben, waschen Sie Ihre Hände sorgfältig mit antibakterieller Seife.

Stellen Sie sicher, dass der Filter vollständig getrocknet ist.

Setzen Sie die Filtereinheit wieder in das Hauptgerät ein und drehen Sie sie im Uhrzeigersinn, bis sie einrastet.

Legen Sie den Filter zum Trocknen nicht in eine Spülmaschine, Waschmaschine, einen Wäschetrockner, einen Ofen, eine Mikrowelle oder in die Nähe einer offenen Flamme.

Wichtig: Der Filter muss vollständig trocken sein, bevor Sie ihn wieder in das Gerät einsetzen. Das Gerät könnte beschädigt werden, wenn es mit einem feuchten Filter verwendet wird.



# Fluffy Optic™ Bürstwalze reinigen

Die Fluffy Optic™ Bodendüse hat eine waschbare Bürstwalze. Um eine optimale Funktion zu gewährleisten, müssen Sie die Bürstwalze regelmäßig kontrollieren und waschen.

Stellen Sie sicher, dass Ihr Gerät nicht am Ladegerät angeschlossen, und ausgeschaltet ist.

Stellen Sie keine Teile des Geräts in den Geschirrspüler und verwenden Sie keine Reinigungsmittel, Polituren oder Luffterfrischer.

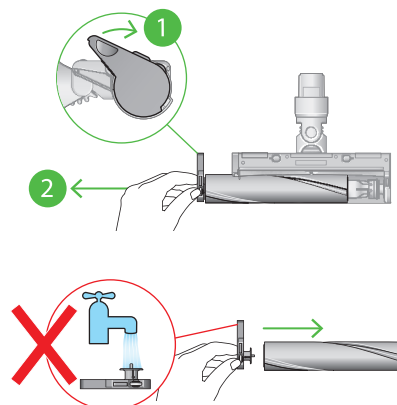
## Bürstwalze entnehmen

Drücken Sie Bodendüsen-Entriegelungstaste am Ende des Saugrohrs. Drehen Sie die Bodendüse um, sodass die Unterseite zu Ihnen zeigt.

Drücken Sie das Endstück ganz nach oben und ziehen Sie die Bürstwalze aus der Bodendüse heraus.

Entfernen Sie das Endstück von der Bürstwalze. Das Endstück nicht waschen.

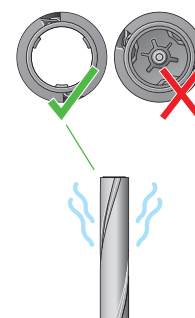
Ziehen Sie die Bürstwalze aus der Bodendüse heraus.



## Bürstwalze waschen und trocknen

Halten Sie die Bürstwalze unter fließendes Wasser und reiben Sie sie vorsichtig, um Fussel oder Schmutz zu entfernen.

Stellen Sie die Bürstwalze wie dargestellt aufrecht hin. Mindestens 24 Stunden lang vollständig trocknen lassen.

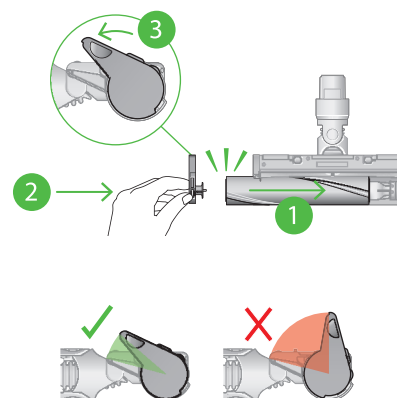


## Bürstwalze wieder einsetzen

Stellen Sie vor dem Einsetzen sicher, dass die Bürstwalze vollständig trocken ist.

Bringen Sie das Endstück wieder an die Bürstwalze an.

Setzen Sie die Bürstwalze in die Bodendüse ein. Drücken Sie das Endstück wieder nach unten, sodass es geschlossen ist.



## Objektiv reinigen

Halten Sie das Objektiv sauber, um eine optimale Leistung aufrechtzuerhalten. Reinigen Sie das Objektiv nur, wenn die Bodendüse nicht an Ihrem Gerät angebracht ist.

Verwenden Sie ein weiches, trockenes, fusselfreies Tuch, um das Objektiv abzuwischen.

# Kratzfreie Staubbürste

Kompatibel mit Dyson Detect V15™, Dyson Detect Slim V12™, Dyson Outsize™, Dyson V11™, Dyson Cyclone V10™, Dyson V8™, Dyson V7™ und Dyson Digital Slim™ kabellosen Staubsaugern.

## Schritt 1

Setzen Sie die kratzfreie Staubbürste direkt auf Ihren Staubsauger oder auf den Verlängerungsschlauch für eine besonders sanfte Reinigung.



## Schritt 2

Schalten Sie Ihren Staubsauger mit Verlängerungsschlauch an. Halten Sie das Gerät in einer Hand und die kratzfreie Staubbürste ähnlich wie einen Stift in der anderen fest.

**Hinweis:** Drücken Sie die kratzfreie Staubbürste nicht zu fest auf Oberflächen. Die weichen Borsten sollten der einzige Teil des Aufsatzes sein, der Oberflächen berührt.

---

## Selbstreinigend

### Schritt 1

Wenn Sie bemerken, dass sich während oder nach dem Gebrauch Staub auf den Borsten ablagert, empfehlen wir, die integrierte Selbstreinigungsfunktion zu nutzen.



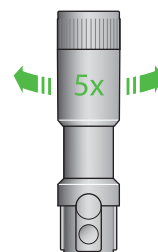
### Schritt 2

Lassen Sie Ihren Staubsauger eingeschaltet und schieben Sie die Reinigungsmanschette nach oben, bis Sie ein Klicken hören, sodass diese die Borsten vollständig bedeckt. Drehen Sie die Manschette fünfmal. Dadurch wird der Staub hygienisch von den Borsten entfernt und direkt in den Staubbehälter befördert.



### Schritt 3

Nachdem Sie die Manschette fünfmal gedreht haben, schieben Sie sie wieder nach unten, bis Sie ein Klicken hören. Die Borsten sind nun frei von Staub.



**Hinweis:** Verwenden Sie die Selbstreinigungsfunktion der kratzfreien Staubbürste nur, wenn diese direkt mit dem Staubsauger verbunden ist.

# Aufsatz für enge Zwischenräume

Kompatibel mit Dyson Detect V15™, Dyson Detect Slim V12™, Dyson Outsize™, Dyson V11™, Dyson Cyclone V10™, Dyson V8™, Dyson V7™ und Dyson Digital Slim™ kabellosen Staubsaugern.

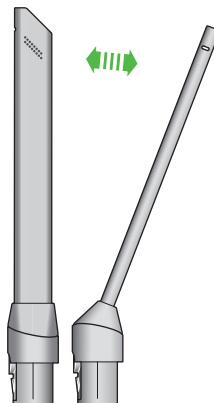
## Schritt 1

Setzen Sie den Aufsatz für enge Zwischenräume direkt auf Ihren Staubsauger.



## Schritt 2

Verwenden Sie den Aufsatz in seiner ursprünglichen (geraden) Position für die Reinigung standardmäßiger Oberflächen, wie z. B. Fußleisten.



## Schritt 3

Bewegen Sie den Aufsatz in seine abgewinkelte Position, bis Sie ein Klicken hören und der Aufsatz im Neigungswinkel von 22° eingerastet ist, für die Reinigung enger oder schwierig zu erreichender Stellen. Dies ermöglicht es Ihnen, tiefer in enge Zwischenräume vorzudringen und diese gründlicher zu reinigen.

## Wartungstipp

Um den Aufsatz zu reinigen, wischen Sie ihn mit einem feuchten Tuch ab.

# Zubehör reinigen

Stellen Sie keine Teile des Geräts in den Geschirrspüler und verwenden Sie keine Reinigungsmittel, Polituren oder Luffterfrischer.

Mit einem feuchten, fusselfreien Tuch abwischen, ohne dabei das Anschlussende zu berühren.

Stellen Sie sicher, dass die Aufsätze vollständig getrocknet sind, bevor Sie sie verwenden.



Kombi-Zubehördüse



Kratzfreie Staubbürste



Aufsatz für enge Zwischenräume



Verlängerungsschlauch



Extra-Soft Bürste



Extra-Hart Bürste



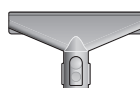
Flex-Adapter



LED-Fugendüse



Gelenk-Aufsatz



Polsterdüse

# Pflege Ihres Geräts

Um das Beste aus Ihrem Gerät herauszuholen, ist es wichtig, es regelmäßig zu reinigen und das Gerät auf Blockierungen zu überprüfen.

## **Pflege Ihres Geräts**

Falls das Gerät staubig ist, wischen Sie es mit einem feuchten, fusselfreien Tuch ab.

Überprüfen Sie die Bodendüse, die Aufsätze und den Gerätekörper auf Blockierungen.

Waschen Sie den Filter regelmäßig und lassen Sie ihn vollständig trocknen.

Verwenden Sie keine Reinigungsmittel oder Polituren, um Ihr Gerät zu reinigen.

## **Pflege des Akkus**

Um die bestmögliche Akkuleistung herauszuholen und die Akkulebensdauer zu verlängern, sollten Sie den Eco- oder Auto-/Med-Modus verwenden.

Das Gerät kann nicht verwendet oder aufgeladen werden, wenn die Umgebungstemperatur unter 5 °C liegt. Dadurch sollen sowohl der Motor als auch der Akku geschützt werden.

## **Seriennummern**

Die Seriennummern finden Sie auf Ihrem Gerät, dem Akku, dem Ladegerät und in den Einstellungen auf Ihrem Display.

Weitere Informationen und Support für Ihr Gerät erhalten Sie online unter:  
[www.Dyson.de/support](http://www.Dyson.de/support)