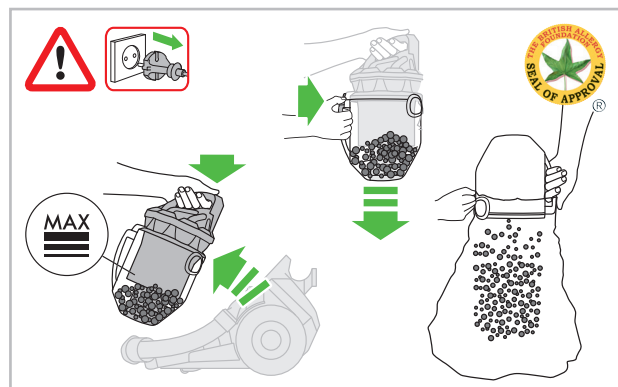
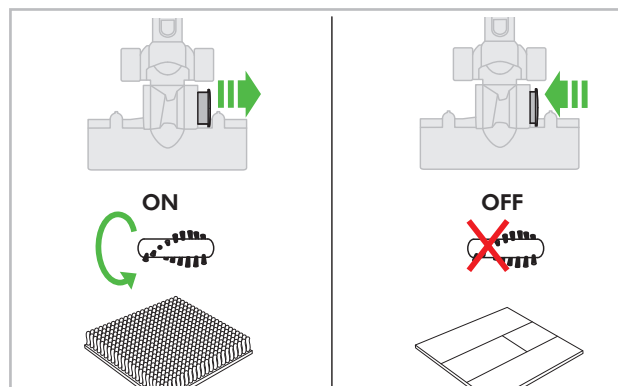
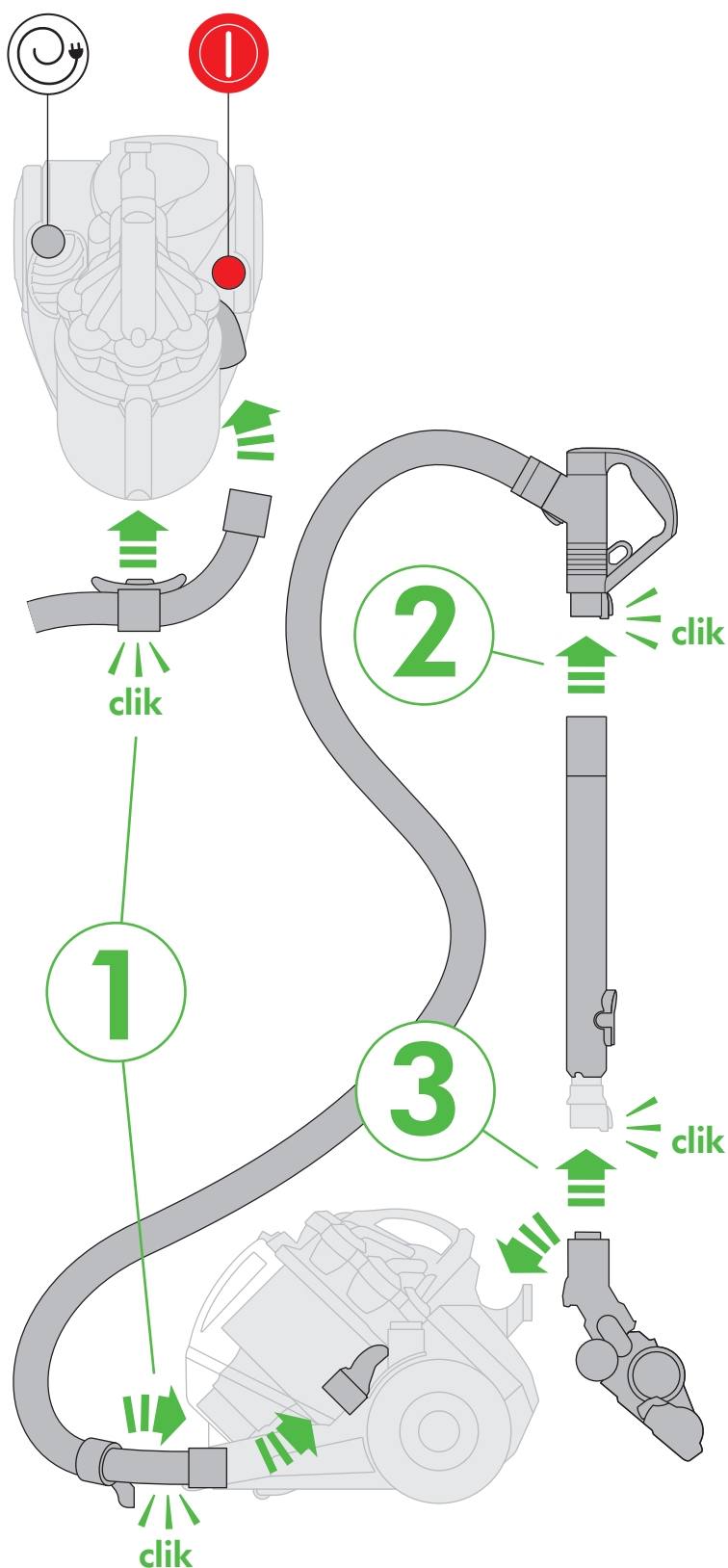


OPERATING MANUAL

Manuel d'utilisation
 Bedienungsanleitung
 Handleiding
 Manual de instrucciones
 Manuale d'uso
 Руководство по эксплуатации
 Priročnik za uporabo

DC
 19 T2



IMPORTANT!
WASH FILTER

LAVAGE DU FILTRE
 FILTER WASCHEN
 FILTER WASSEN
 LAVADO DEL FILTRO
 LAVAGGIO DEL FILTRO
 ПРОМЫВАЙТЕ ФИЛЬТР
 OPERITE FILTER

REGISTER YOUR GUARANTEE TODAY

Enregistrez maintenant votre garantie
 Registrieren Sie am besten noch heute Ihre Garantie
 Registreer uw garantie vandaag
 Registre la garantía hoy mismo
 Registrare oggi stesso la garanzia
 Зарегистрируйте свою гарантию сегодня
 Registrirajte vašo garancijo še danes

DYSON CUSTOMER CARE
SERVICE CONSOMMATEURS DYSON
DYSON KUNDENDIENST
DYSON KLANTENSERVICE
SERVICIO DE ATENCIÓN AL CLIENTE DYSON
ASSISTENZA CLIENTI DYSON
СЛУЖБА СЕРВИСА ДЛЯ КЛИЕНТОВ КОМПАНИИ DYSON
DYSONOVA POMÓČ UPORABNIKOM

THANK YOU FOR CHOOSING TO BUY A DYSON APPLIANCE
MERCİ D'AVOIR CHOISI UN APPAREIL DYSON
VIELEN DANK, DASS SIE SICH FÜR EIN DYSON GERÄT ENTSCHEIDEN HABEN
HARTELIJK DANK VOOR UW AANKOOP VAN EEN APPARAAT VAN DYSON
GRACIAS POR ELEGIR UN APARATO DYSON
GRAZIE PER AVER SCELTO UN APPARECCHIO DYSON
БЛАГОДАРИМ ЗА ВЫБОР УСТРОЙСТВА DYSON
ЗАХВАЛУЈЕМО СЕ ВАМ ЗА НАКУП НАПРАВЕ DYSON

After registering your 5 year guarantee, your Dyson appliance will be covered for parts and labour for 5 years from the date of purchase, subject to the terms of the guarantee. If you have any questions about your Dyson appliance, call the Dyson Helpline with your serial number and details of where/when you bought the appliance. Most questions can be solved over the phone by one of our trained Dyson Helpline staff.

Garantie 5 ans pièces et main-d'œuvre incluses à compter de la date d'achat, selon les conditions générales. Pour toute question concernant votre appareil Dyson, appeler le Service Consommateurs Dyson et communiquer le numéro de série et les détails concernant la date/le lieu d'achat. La plupart des problèmes peuvent être résolus au téléphone par un conseiller qualifié du Service Consommateurs Dyson.

Für Ihr Dyson-Gerät gewähren wir Ihnen ab Kaufdatum für einen Zeitraum von 5 Jahren gemäß unseren Garantiebestimmungen Garantie auf alle Teile und Arbeiten. Wenn Sie Rückfragen zu Ihrem Dyson-Gerät haben, rufen Sie die Telefonberatung des Dyson Kundendienstes an. Geben Sie die Seriennummer und die Einzelheiten an, wo und wann Sie das Gerät gekauft haben. Die meisten Fragen können telefonisch von einem unserer Kundendienstmitarbeiter geklärt werden.

Na registratie voor uw 5-jarige garantie valt uw Dyson toepassing gedurende 5 jaar na de datum van aankoop onder de garantie voor onderdelen en werkzaamheden, afhankelijk van de garantievoorwaarden. Als u vragen hebt over uw Dyson toepassing, bel dan de Dyson Benelux Helpdesk en geef uw serienummer door en gegevens over waar/wanneer u de ventilator gekocht hebt. De meeste vragen kunnen telefonisch worden beantwoord door een van onze Dyson Benelux Helpdeskmedewerkers.

Después de registrar la garantía, su aparato Dyson estará cubierto en piezas y mano de obra durante 5 años desde la fecha de compra, sujeto a los términos de la garantía. Si tiene alguna pregunta acerca de su aparato Dyson, póngase en contacto con la línea de servicio al cliente de Dyson con su número de serie y los detalles de dónde y cuándo compró su aparato. La mayor parte de sus preguntas podrán ser resueltas por teléfono por uno de los operadores de la línea de servicio al cliente de Dyson.

Dopo aver registrato la garanzia di 5 anni, le parti e la manodopera del vostro apparecchio Dyson saranno coperte per 5 anni dalla data d'acquisto, in base alle condizioni previste dalla garanzia. Se avete domande sul vostro apparecchio Dyson, chiamate il Centro Assistenza Dyson tenendo a portata di mano il numero di serie dell'apparecchio e le informazioni su dove e quando è stato acquistato. La maggior parte dei dubbi può essere risolta telefonicamente dallo staff del nostro Centro Assistenza Dyson.

После регистрации 5-летней гарантии устройство Dyson будет иметь гарантию, регулирующуюся соответствующими условиями, на детали и работу в течение 5 лет с момента покупки. Если у вас возникли вопросы по устройству Dyson, обратитесь в службу поддержки компании Dyson. Вам необходимо будет указать серийный номер, а также дату и место, где вы приобрели устройство. Большую часть вопросов специалисты службы поддержки компании Dyson смогут решить по телефону.

Potem ko registrirate vašo 5-letno garancijo, bo za vašo napravo Dyson veljala 5-letna garancija v skladu s garancijskimi pogoji. Če imate kakršnih koli vprašanj o svoji napravi Dyson, nas pokličite, sporočite serijsko številko in podatke o tem, kje in kdaj ste kupili napravo. Večino vprašanj je mogoče rešiti po telefonu z našimi sodelavci za tehnično podporo pri Dysonu.

Note your serial number for future reference

Veillez noter votre numéro de série pour pouvoir vous y référer ultérieurement

Registrieren Sie am besten noch heute Ihre Garantie

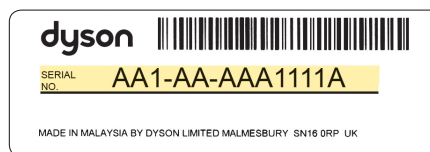
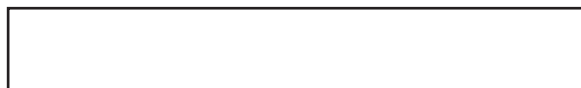
Registreer uw garantie vandaag

Apunte su número de serie para una futura referencia

Registrate oggi stesso la garanzia

Запишите ваш серийный номер на будущее

Registrijajte vašo garancijo še danes



This illustration is for example purposes only.
A des fins d'illustration seulement.
Nur für Illustrationszwecke.
Uitsluitend ter illustratie.
Sólo para uso de ilustraciones.
Immagine di esempio.
Данный номер является ОБРАЗЦОМ.
За позоритев.

REGISTER ONLINE OR BY PHONE

Enregistrement par téléphone ou en ligne
Registration Online oder telefonisch
Online of telefonisch registreren
Registro online o por teléfono
Registrazione online o per telefono
Позвоните нам по бесплатному номеру
8-800-100-100-2, или напишите письмо по
адресу info.russia@dyson.com
Registrijajte se prek spleta ali telefona



www.dyson.com

EN

IMPORTANT SAFETY INSTRUCTIONS

BEFORE USING THIS APPLIANCE READ ALL INSTRUCTIONS AND CAUTIONARY MARKINGS IN THIS MANUAL AND ON THE APPLIANCE

WHEN USING AN ELECTRICAL APPLIANCE, BASIC PRECAUTIONS SHOULD ALWAYS BE FOLLOWED, INCLUDING THE FOLLOWING:

WARNING

TO REDUCE THE RISK OF FIRE, ELECTRIC SHOCK OR INJURY:

1. This Dyson appliance is not intended for use by young children or infirm persons with reduced physical, sensory or reasoning capabilities, or lack of experience and knowledge, unless they have been given supervision or instruction by a responsible person concerning use of the appliance to ensure that they can use it safely.
2. Do not allow to be used as a toy. Close attention is necessary when used by or near young children. Children should be supervised to ensure that they do not play with the appliance.
3. Use only as described in this Dyson Operating Manual. Any other use not recommended by the manufacturer may cause fire, electric shock, or injury to persons.
4. Suitable for dry locations only. Do not use outdoors or on wet surfaces.
5. Do not handle any part of the plug or appliance with wet hands.
6. Do not use with a damaged cable or plug. If the supply cable is damaged it must be replaced by Dyson, its service agent or similarly qualified person in order to avoid a hazard.
7. If the appliance is not working as it should, has received a sharp blow, has been dropped, damaged, left outdoors, or dropped into water, do not use and contact the Dyson Helpline.
8. Contact the Dyson Helpline when service or repair is required. Do not disassemble the appliance as incorrect reassembly may result in an electric shock or fire.
9. Do not stretch the cable or place the cable under strain. Keep the cable away from heated surfaces. Do not close a door on the cable, or pull the cable around sharp edges or corners. Arrange the cable away from traffic areas and where it will not be stepped on or tripped over.
10. Do not unplug by pulling on the cable. To unplug, grasp the plug, not the cable. The use of an extension cable is not recommended.
11. Do not use to pick up water.
12. Do not use to pick up flammable or combustible liquids, such as petrol, or use in areas where they or their vapours may be present.
13. Do not pick up anything that is burning or smoking, such as cigarettes, matches, or hot ashes.
14. Keep hair, loose clothing, fingers, and all parts of body away from openings and moving parts. Do not point the hose, wand or tools at your eyes or ears or put them in your mouth.
15. Do not put any object into openings. Do not use with any opening blocked; keep free of dust, lint, hair, and anything that may reduce airflow.
16. Use only Dyson recommended accessories and replacement parts.
17. To avoid a tripping hazard wind the cable when not in use.
18. Do not use without the clear bin and filter in place.
19. Do not leave the appliance when plugged in. Unplug when not in use and before servicing.
20. Do not pull or carry by cable or use cable as a handle.
21. Use extra care when cleaning on stairs. Do not work with the appliance above you on the stairs.
22. Turn off all controls before unplugging. Unplug before connecting any tool or accessory.
23. Always extend the cable to the red line but do not stretch or tug the cable.
24. Hold the plug when rewinding onto cable reel. Do not allow the plug to whip when rewinding.

READ AND SAVE THESE INSTRUCTIONS

THIS DYSON APPLIANCE IS INTENDED FOR HOUSEHOLD USE ONLY

FR/BE/CH

CONSIGNES DE SÉCURITÉ IMPORTANTES

AVANT D'UTILISER CET APPAREIL, LISEZ ATTENTIVEMENT LES INSTRUCTIONS ET LES MISES EN GARDE FIGURANT DANS CE MANUEL ET SUR L'APPAREIL

TOUJOURS SUIVRE CES PRÉCAUTIONS ÉLÉMENTAIRES LORSQUE VOUS UTILISEZ UN APPAREIL ÉLECTRIQUE:

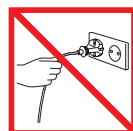
AVERTISSEMENT

POUR ÉVITER TOUT RISQUE D'INCENDIE, DE DÉCHARGE ÉLECTRIQUE OU DE BLESSURE :

1. Cet appareil Dyson n'est pas conçu pour être utilisé par de jeunes enfants ou des personnes handicapées physiques, sensorielles ou mentales ou qui manquent d'expérience ou de connaissances, à moins d'être supervisés ou de recevoir des instructions sur l'utilisation de l'appareil de la part d'une personne responsable qui s'assurera qu'ils sont capables de le faire sans danger.
2. Cet appareil n'est pas un jouet et ne doit donc pas être utilisé comme tel. Une attention particulière est nécessaire lors de son utilisation par ou à proximité de jeunes enfants. Il convient de surveiller les enfants pour s'assurer qu'ils ne jouent pas avec l'appareil.
3. Utiliser l'appareil uniquement comme indiqué dans le manuel d'utilisation Dyson. Toute autre utilisation non recommandée par le fabricant peut entraîner un incendie, une décharge électrique ou des blessures corporelles.
4. UNIQUEMENT adapté à une utilisation dans des endroits secs. Ne pas utiliser à l'extérieur ou sur des surfaces mouillées.
5. Ne manipuler aucune partie de la prise ou de l'appareil avec des mains humides.
6. Ne pas utiliser si la prise ou le cordon est endommagé. Si le cordon d'alimentation est endommagé, il doit être remplacé par Dyson, l'un de ses agents de service ou toute autre personne agréée afin d'éviter tout danger.
7. Si l'appareil Dyson ne fonctionne pas correctement, a reçu un coup intense, est tombé, a été endommagé, laissé dehors ou est tombé dans l'eau, ne pas l'utiliser et contacter le Service Consommateurs de Dyson.
8. Contacter le Service Consommateurs de Dyson en cas de besoin d'un conseil ou d'une réparation. Ne pas démonter l'appareil Dyson car un remontage incorrect pourrait entraîner un choc électrique ou un incendie.
9. Ne pas étirer le câble ou exercer une tension dessus. Garder le câble à l'écart des surfaces chauffées. Ne pas fermer une porte sur le câble ou ne pas tirer sur le câble lorsque celui-ci se trouve à proximité d'angles vifs. Garder le câble à l'écart de la zone de passage, dans un endroit où personne n'est susceptible de marcher ou de trébucher dessus.
10. Ne pas débrancher en tirant sur le cordon d'alimentation. Pour débrancher, saisir la prise et non le cordon. L'utilisation d'une rallonge n'est pas recommandée.
11. Ne pas utiliser pour aspirer de l'eau.
12. Ne pas utiliser pour aspirer des liquides inflammables ou combustibles comme l'essence, ou dans des endroits où un liquide de ce type pourrait être présent.
13. Ne rien aspirer qui brûle ou qui fume, comme des cigarettes, des allumettes ou des cendres incandescentes.
14. Éloigner les cheveux, les vêtements amples, les doigts et toute autre partie du corps des ouvertures et des pièces mobiles de l'appareil. Ne pas diriger le flexible, le tube ou les accessoires vers les yeux ou les oreilles et ne pas les porter à la bouche.
15. Ne pas placer d'objets dans les ouvertures de l'appareil. Ne pas utiliser l'appareil en cas d'obstruction d'une ouverture. S'assurer que rien ne réduit le flux d'air : poussières, peluches, cheveux ou autres.
16. N'utiliser que les accessoires et pièces de rechange recommandés par Dyson.
17. Pour éviter les risques de chute, enrouler le cordon lorsque l'appareil n'est pas utilisé.
18. Ne pas utiliser sans que le collecteur transparent et le filtre soient en place.
19. Ne pas laisser l'appareil sans surveillance lorsqu'il est branché. Le débrancher lorsqu'il n'est pas utilisé et avant tout entretien.
20. Ne pas tirer ni transporter l'appareil par le câble : le câble n'est pas une poignée.
21. Redoubler de prudence dans les escaliers. Ne pas utiliser l'appareil au-dessus de soi dans les escaliers.
22. Bien éteindre tous les boutons avant de débrancher. Débrancher avant de connecter un autre outil ou accessoire.
23. Toujours dérouler le cordon jusqu'à la ligne rouge, mais ne jamais l'étirer ou tirer dessus.
24. Tenir la fiche dans la main lors de l'enroulement du cordon. Ne pas laisser la fiche fouetter l'air lors de l'enroulement du cordon.

LIRE ATTENTIVEMENT ET CONSERVER CES CONSIGNES

CET APPAREIL DYSON EST EXCLUSIVEMENT DESTINÉ À UN USAGE DOMESTIQUE



EN
Do not pull on the cable.



Do not store near heat sources.



Do not use near naked flame.



Do not run over the cable.



Do not pick up water or liquids.



Do not pick up burning objects.



Do not use above you on the stairs.

FR/BE/CH

Ne pas tirer sur le câble.

Ne pas ranger près d'une source de chaleur.

Ne pas utiliser à proximité d'une flamme.

Ne pas faire rouler l'appareil sur le câble.

Ne pas aspirer d'eau ou tout autre liquide.

Ne pas aspirer d'objets en combustion.

Ne pas placer l'aspirateur au-dessus de vous dans les escaliers.

DE/AT/CH

WICHTIGE SICHERHEITSHINWEISE

LESEN SIE VOR DER BENUTZUNG DIESES GERÄTS ZUNÄCHST ALLE ANWEISUNGEN UND WARNHINWEISE IN DIESER BEDIENUNGSANLEITUNG SOWIE AM GERÄT

BEI DER VERWENDUNG VON ELEKTROGERÄTEN SOLLTEN STETS GRUNDLEGENDE VORSICHTSMASSNAHMEN BEACHTET WERDEN, EINSCHLIESSLICH DER FOLGENDEN:

⚠️ ACHTUNG

UM DIE GEFAHR EINES FEUERS, STROMSCHLAGS ODER VON VERLETZUNGEN ZU VERMEIDEN:

- Dieses Dyson Haushaltsgerät ist nicht für den Gebrauch durch Kinder oder gebrechliche Personen (mit eingeschränkten physischen oder sensorischen Fähigkeiten, eingeschränkter Urteilskraft, fehlender Erfahrung bzw. fehlenden Kenntnissen im Umgang mit solchen Geräten) bestimmt. Der Gebrauch durch diese Personen ist nur zulässig unter Beaufsichtigung oder Anleitung durch eine aufsichtsberechtigte Person, die für die Beachtung der Sicherheitsvorkehrungen Sorge trägt.
- Das Gerät darf nicht als Spielzeug verwendet werden. Wird das Gerät von Kindern oder in deren Nähe genutzt, muss die Situation aufmerksam beobachtet werden. Kinder dürfen das Gerät nicht als Spielzeug nutzen. Sie müssen deshalb in Nähe des Geräts beaufsichtigt werden.
- Beachten Sie unbedingt die Anweisungen in dieser Bedienungsanleitung. Wird das Gerät nicht gemäß dieser Anleitung verwendet, besteht Brand-, Stromschlags- oder Verletzungsgefahr.
- Verwenden Sie das Gerät NUR an trockenen Standorten. Nicht im Freien oder auf nassem Untergrund verwenden.
- Netzstecker oder Gerät nie mit nassen Händen anfassen.
- Verwenden Sie das Gerät nicht, wenn das Netzkabel oder der Netzstecker beschädigt ist. Um einen sicheren Betrieb zu gewährleisten, dürfen beschädigte Netzkabel nur von Dyson, einem autorisierten Kundendienstvertreter oder einer ähnlich qualifizierten Person ausgetauscht werden.
- Wenn das Gerät nicht ordnungsgemäß funktioniert, heftig gestoßen, fallen gelassen oder beschädigt wurde, im Freien stand oder in Wasser getaucht wurde, dann sollten Sie es nicht verwenden und sich beim Dyson-Kundendienst melden.
- Melden Sie sich beim Dyson-Kundendienst, falls eine Wartung oder Reparatur erforderlich sein sollte. Nehmen Sie das Gerät nicht eigenständig auseinander, da es aufgrund eines falschen Zusammensetzens zu Elektroschocks oder Bränden kommen kann.
- Das Kabel darf nicht gespannt oder belastet werden. Halten Sie das Kabel von heißen Oberflächen fern. Klemmen Sie das Kabel nicht in der Tür ein und ziehen Sie es nicht um scharfe Kanten oder Ecken. Sorgen Sie dafür, dass das Kabel niemandem im Weg ist.
- Entfernen Sie den Netzstecker nicht aus der Steckdose, indem Sie am Kabel ziehen. Um den Netzstecker zu ziehen, umfassen Sie den Stecker und nicht das Kabel. Der Einsatz eines Verlängerungskabels wird nicht empfohlen.
- Saugen Sie mit dem Gerät kein Wasser auf.
- Saugen Sie keine entflammaren oder leicht entzündbaren Flüssigkeiten wie Benzin auf und benutzen Sie das Gerät nicht in Umgebungen, in denen diese flüchtig oder in Dämpfen auftreten können.
- Verwenden Sie das Gerät nicht zum Aufsaugen von brennbaren oder rauchenden Substanzen wie Zigaretten, Streichhölzern oder heißer Asche.
- Achten Sie darauf, dass Haare, lose Kleidung, Finger und sonstige Körperteile nicht in die Nähe von Öffnungen oder von beweglichen Teilen gelangen. Richten Sie weder Schlauch noch Rohr oder Düsen auf Augen oder Ohren und nehmen Sie nichts davon in den Mund.
- Stecken Sie keine Gegenstände in Öffnungen des Geräts. Benutzen Sie das Gerät nicht, wenn eine Öffnung blockiert ist. Blockierungen durch Staub, Flusen, Haare usw. entfernen, da diese den Luftstrom reduzieren können.
- Benutzen Sie nur Zubehör und Ersatzteile von Dyson.
- Wickeln Sie das Kabel auf, wenn das Gerät nicht benutzt wird.
- Verwenden Sie das Gerät nicht ohne Auffangbehälter und Filter.
- Ziehen Sie den Netzstecker aus der Steckdose, wenn Sie das Gerät nicht benutzen oder es warten möchten.
- Ziehen oder tragen Sie Ihr Gerät nicht am Kabel, und benutzen Sie das Kabel nicht als Griff.
- Seien Sie beim Saugen von Treppen besonders vorsichtig. Das Gerät sollte sich dabei nicht über Ihnen befinden.
- Schalten Sie alle Bedienelemente ab, bevor Sie den Netzstecker ziehen. Ziehen Sie den Netzstecker, bevor Sie Geräte oder Zubehör anschließen.
- Ziehen Sie das Kabel stets bis zur roten Markierung heraus, spannen Sie es jedoch nicht.
- Halten Sie den Netzstecker fest, wenn Sie das Kabel wieder aufwickeln. Lassen Sie den Stecker dabei nicht zurückschnellen.

LESEN UND BEWAHREN SIE DIESE ANWEISUNGEN AUF DIESES DYSON-GERÄT IST AUSSCHLIESSLICH FÜR DIE VERWENDUNG IM HAUSHALT GEEIGNET

NL/BE

BELANGRIJKE VEILIGHEIDSLINSTRUCTIES

LEES ALLE INSTRUCTIES EN WAARSCHUWINGEN IN DEZE GEBRUIKSHANDLEIDING EN OP HET APPARAAT ALVORENS DIT TE GEBRUIKEN

BIJ HET GEBRUIK VAN ELEKTRISCHE APPARATEN DIENEN ALTIJD MINIMALE VOORZORGSMAATREGELEN IN ACHT TE WORDEN GENOMEN, WAARONDER DE VOLGENDE:

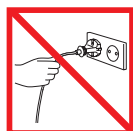
⚠️ WAARSCHUWING

OM HET RISICO VAN BRAND, ELEKTRISCHE SCHOKKEN EN VERWONDINGEN TE VERKLEINEN:

- Dit Dyson apparaat is niet bedoeld voor gebruik door jonge kinderen of personen met geestelijke, lichamelijke of zintuiglijke beperkingen of gebrek aan ervaring en kennis, tenzij onder toezicht of over het gebruik van het apparaat geïnstrueerd door een verantwoordelijk persoon om ervoor te zorgen dat het veilig wordt gebruikt.
- Laat kinderen het apparaat niet als speelgoed gebruiken. Let goed op bij gebruik van het apparaat in de buurt van jonge kinderen. Houd toezicht op kinderen om te zorgen dat zij het apparaat niet als speelgoed gebruiken.
- Gebruik het apparaat uitsluitend zoals beschreven in deze Dyson gebruikshandleiding. Elk ander gebruik niet aanbevolen door de fabrikant kan leiden tot brand, elektrische schokken of verwondingen.
- UITSLUITEND geschikt voor droge omgevingen. Niet buitenshuis of op natte oppervlakken gebruiken.
- Raak geen enkel deel van de stekker of het apparaat aan met natte handen.
- Niet gebruiken als de kabel of de stekker is beschadigd. Wanneer de toevoerkabel is beschadigd, moet deze worden vervangen door Dyson, onze reparatieservice of andere gelijkwaardig gekwalificeerde personen om gevaar te vermijden.
- Als het apparaat niet naar behoren functioneert, een mechanische schok heeft gekregen, is gevallen, beschadigd, buiten heeft gestaan of in het water is terechtgekomen, gebruik het dan niet en neem contact op met de Dyson Helpdesk.
- Neem contact op met de Dyson Helpdesk wanneer onderhoud of reparatie vereist is. Haal het apparaat niet uit elkaar omdat het incorrect weer in elkaar zetten kan leiden tot brand of elektrische schokken.
- Rek de kabel niet en houd hem niet strakgetrokken. Houd de kabel uit de buurt van verwarmde oppervlakken. Sluit geen deuren als de kabel ertussen zit. Trek de kabel niet om scherpe hoeken of randen. Leg de kabel uit de buurt van veelbelopen ruimten zodat er niet over gestruikeld of op gestapt kan worden.
- Haal de stekker niet uit het stopcontact door aan de kabel te trekken. Trek aan de stekker, niet aan de kabel. Het gebruik van een verlengkabel wordt niet aanbevolen.
- Gebruik niet om water op te zuigen.
- Nooit gebruiken om ontvlambare of brandbare vloeistoffen zoals benzine op te zuigen of in omgevingen waar deze stoffen aanwezig kunnen zijn.
- Zuig nooit brandende voorwerpen op, zoals sigaretten, lucifers of brandende as.
- Houd uw haar, losse kleding, vingers en andere lichaamsdelen weg van de openingen en van de bewegende onderdelen. Richt de slang, buis of hulpstukken niet op ogen of oren, of in uw mond.
- Steek geen voorwerpen in de openingen van het apparaat. Niet gebruiken wanneer de openingen zijn geblokkeerd; vrij houden van stof, pluizen, haar en andere zaken die de luchtstroom kunnen beperken.
- Gebruik alleen door Dyson aanbevolen accessoires en vervangende onderdelen.
- Wikkel, om struikelen te voorkomen, de kabel op wanneer het apparaat niet gebruikt wordt.
- Niet gebruiken zonder dat het doorzichtige stofreservoir en de filters zijn geplaatst.
- Blijf in de buurt van het apparaat wanneer de stekker in het stopcontact zit. Haal de stekker uit het stopcontact na gebruik en voorafgaand aan onderhoud.
- Trek of draag het apparaat niet aan de kabel en gebruik de kabel niet als handvat.
- Wees extra voorzichtig bij gebruik op trappen. Gebruik het apparaat niet wanneer het op een hogere trede staat.
- Schakel alle knoppen uit voordat u de stekker uit het stopcontact haalt. Trek vóór het aansluiten van elk hulpstuk of accessoire de stekker van het apparaat uit het stopcontact.
- Trek de kabel altijd zover uit als de rode lijn, maar rek de kabel niet uit en ruk er niet aan.
- Houd de stekker vast bij het opwickelen van de kabel op de haspel. Voorkom bij het opwickelen dat de stekker gaat zwiepen.

LEES EN BEWAAR DEZE INSTRUCTIES

DIT DYSON APPARAAT IS UITSLUITEND BEDOELD VOOR HUISHOUEDELIJK GEBRUIK



DE/AT/CH
Ziehen Sie nicht am Kabel.



Nicht in der Nähe von Hitzequellen abstellen.



Nicht in der Nähe einer offenen Flamme verwenden.



Fahren Sie nicht über das Kabel.



Saugen Sie kein Wasser oder andere Flüssigkeiten auf.



Verwenden Sie das Gerät nicht zum Aufsaugen von brennbaren Substanzen.



Halten Sie sich beim Treppensaugen nicht unterhalb des Geräts auf.

NL/BE

Trek niet aan het snoer.

Niet in de buurt van warmtebronnen bewaren.

Niet in de buurt van open vuur gebruiken.

Rijd niet over het snoer heen.

Niet gebruiken om water, andere vloeibare stoffen of bouwstof op te zuigen.

Nooit brandende voorwerpen opzuigen.

Plaats de machine altijd beneden u als u op de trap werkt.

ES

INSTRUCCIONES IMPORTANTES DE SEGURIDAD

ANTES DE UTILIZAR LA ASPIRADORA, LEA TODAS LAS INSTRUCCIONES Y ETIQUETAS DE ADVERTENCIA INCLUIDAS EN ESTE MANUAL Y EN EL APARATO

CUANDO USE UN APARATO ELÉCTRICO, SIEMPRE SE DEBEN SEGUIR UNAS PRECAUCIONES BÁSICAS, INCLUYENDO LAS SIGUIENTES:

⚠ AVISO

PARA REDUCIR EL RIESGO DE INCENDIO, DESCARGA ELÉCTRICA O LESIÓN:

- Esta máquina Dyson no está diseñada para ser utilizada por niños pequeños o personas enfermas cuyas capacidades físicas, sensoriales o de razonamiento sean limitadas, o bien carezcan de experiencia y conocimiento, a menos que hayan recibido supervisión o instrucción por parte de una persona responsable con respecto al uso de la máquina.
- No permita que la máquina se utilice como un juguete. Preste mucha atención si la utilizan niños o cerca de ellos. Se debe vigilar a los niños para asegurarse de que no juegan con la máquina.
- Úsela únicamente como se indica en este manual de instrucciones. Cualquier uso no recomendado por el fabricante puede provocar un incendio, una descarga eléctrica o lesiones personales.
- Esta máquina está diseñada para uso doméstico exclusivamente. No la utilice en el exterior ni sobre superficies mojadas.
- No manipule ningún componente, ni el enchufe con las manos mojadas.
- No la utilice si el cable o el enchufe están dañados. Si el cable está dañado, para evitar daños personales, debe ser reparado por el servicio técnico de Dyson Spain S.L.U.
- No utilice el aparato si no funciona correctamente, ha recibido un golpe, se ha caído, ha sufrido daños, se ha dejado en el exterior o se ha sumergido en agua. Póngase en contacto con la línea de servicio al cliente de Dyson.
- En caso de que el aparato necesite mantenimiento o reparación, póngase en contacto con la línea de servicio al cliente de Dyson. No desmonte el aparato, ya que un montaje incorrecto puede ocasionar una descarga eléctrica o un incendio.
- No estire el cable ni lo someta a tensión. Mantenga el cable alejado de superficies calientes. Evite atrapar el cable al cerrar cualquier puerta, y no tire del cable alrededor de bordes o esquinas con cantos afilados. Coloque el cable alejado de las zonas de paso para evitar pisarlo y posibles tropiezos.
- No desenchufe la máquina tirando del cable. Para desenchufar, tire del enchufe de la máquina, no del cable. No es recomendable el uso de un cable alargador.
- No utilice la aspiradora para recoger agua.
- No utilice el aparato para aspirar líquidos inflamables o combustibles, como la gasolina, o en zonas donde se puedan encontrar vapores procedentes de dichos líquidos.
- No aspire nada que esté en llamas o desprenda humo como, por ejemplo, cigarrillos, cerillas o cenizas incandescentes.
- Evite que el pelo, la ropa, los dedos o cualquier otra parte del cuerpo entre en contacto con las aberturas o las piezas móviles. No apunte con la manguera, la empuñadura o los accesorios a los ojos u orejas, ni se los meta en la boca.
- No introduzca ningún objeto en las aberturas de la máquina. No utilice el aparato si alguna abertura estuviera bloqueada; manténgalo limpio de polvo, pelusa, pelo o cualquier otra sustancia que pueda reducir el flujo de aire.
- Utilice solamente accesorios y repuestos Dyson recomendados.
- Para evitar posibles tropiezos, recoja el cable cuando no use el aparato.
- No utilice la aspiradora sin el cubo transparente o los filtros debidamente colocados.
- No deje el aparato desatendido cuando esté enchufado. Desenchúfelo cuando no lo use y antes de llevar a cabo cualquier operación de mantenimiento.
- No tire del cable ni transporte el aparato por el cable, así como tampoco utilice el cable como un asa.
- Tenga mucho cuidado al utilizar el aparato para la limpieza de escaleras. No trabaje con el aparato por encima de usted en las escaleras.
- Apague todos los controles antes de desenchufar el aparato. Desenchúfelo antes de conectar cualquier herramienta o accesorio.
- Saque siempre el cable hasta la línea roja, pero no lo estire ni lo fuerce.
- Sujete el enchufe mientras enrolla el cable en el recogecables. No deje que el enchufe dé un latigazo en el aparato al enrollar el cable.

LEA Y GUARDE ESTAS INSTRUCCIONES

ESTE APARATO DYSON ESTÁ DISEÑADO PARA USO DOMÉSTICO EXCLUSIVAMENTE

IT/CH

IMPORTANTI PRECAUZIONI D'USO

PRIMA DI USARE IL PRESENTE APPARECCHIO, LEGGERE TUTTE LE ISTRUZIONI E LE AVVERTENZE RIPORTATE ALL'INTERNO DEL PRESENTE MANUALE E SULL'APPARECCHIO

QUANDO UTILIZZATE UN APPARECCHIO ELETTRICO, DOVETE ATTENVERVI SEMPRE ALLE PRECAUZIONI FONDAMENTALI, TRA CUI LE SEGUENTI:

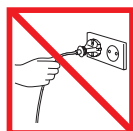
⚠ ATTENZIONE

PER RIDURRE IL RISCHIO DI INCENDI, SCOSSE ELETTRICHE O INFORTUNI:

- Questo apparecchio Dyson non è destinato a essere utilizzato da bambini o da persone inferme con ridotte capacità fisiche, sensoriali o mentali, o non dotate di sufficiente esperienza e competenza, a meno che non abbiano ricevuto istruzioni di supervisione sull'uso dell'apparecchio da parte di una persona responsabile, allo scopo di garantire che siano in grado di utilizzarlo in modo sicuro.
- Non consentire che l'apparecchio sia utilizzato come giocattolo e prestare la massima attenzione quando viene adoperato da bambini piccoli o accanto ad essi. I bambini devono essere sorvegliati per controllare che non giochino con l'apparecchio.
- Utilizzare l'apparecchio esclusivamente nel modo descritto in questo Manuale d'uso Dyson. Qualsiasi altro uso non consigliato dal produttore può causare incendi, scosse elettriche o lesioni personali.
- Adatto ESCLUSIVAMENTE all'uso in ambienti asciutti. Non utilizzare l'apparecchio all'esterno né su superfici bagnate.
- Non toccare la spina o l'apparecchio con le mani bagnate.
- Non utilizzare l'apparecchio con un cavo o una spina danneggiati. Per evitare rischi, se il cavo si danneggia deve essere sostituito da Dyson, da suoi agenti dell'assistenza o da persone ugualmente qualificate.
- Se l'apparecchio non funziona correttamente, ha ricevuto un forte colpo, è caduto accidentalmente, è stato danneggiato o lasciato all'aperto oppure è caduto in acqua, non deve essere utilizzato. Contattare il servizio clienti Dyson.
- Se è necessario effettuare la manutenzione o la riparazione, contattare il servizio clienti Dyson. Non smontare l'apparecchio: in caso di riassetto errato, si corre il rischio di incendi o scosse elettriche.
- Non tirare il cavo né sottoporlo a tensione. Tenere il cavo lontano da superfici calde. Non schiacciare il cavo chiudendo porte o sportelli né tenderlo su spigoli vivi. Far passare il cavo lontano dalle zone di passaggio, in modo che non venga calpestato né vi sia il rischio di inciamparvi.
- Non staccare la spina tirando il cavo. Per eseguire questa operazione, afferrare la spina, non il cavo. Si sconsiglia l'uso di una prolunga.
- Non usare per aspirare acqua.
- Non aspirare liquidi infiammabili o combustibili, come la benzina, e non usare l'apparecchio in luoghi in cui possono essere presenti liquidi infiammabili o esalazioni da essi derivate.
- Non aspirare oggetti incandescenti come sigarette, fiammiferi o cenere calda.
- Tenere lontano capelli, vestiti, dita e tutte le parti del corpo dalle aperture e dalle parti in movimento. Non dirigere il tubo flessibile, il tubo o gli accessori verso gli occhi o le orecchie e non metterli in bocca.
- Non inserire oggetti nell'apparecchio. Non usare l'aspirapolvere se le aperture sono ostruite; eliminare polvere, fibre, capelli e qualsiasi cosa possa ridurre il flusso d'aria.
- Usare solo accessori e parti di ricambio raccomandati dalla Dyson.
- Per evitare il rischio di inciampare, riavvolgere il cavo quando l'apparecchio non è in uso.
- Non usare l'apparecchio senza il contenitore trasparente e il filtro.
- Non lasciare l'apparecchio incustodito quando è collegato alla presa elettrica. Staccarlo dalla presa quando non è in funzione e prima di effettuare le operazioni di manutenzione.
- Non tirare o trasportare l'apparecchio tenendolo per il cavo né usare il cavo come maniglia.
- Fare molta attenzione quando si puliscono le scale. Sulle scale, tenere l'apparecchio sui gradini più bassi rispetto alla propria posizione.
- Spegnere tutti i controlli prima di scollegare la spina. Staccare la spina prima di connettere qualsiasi strumento o accessorio.
- Estendere il cavo fino alla linea rossa, ma non tirare o stratonare il cavo.
- Nella fase di riavvolgimento del cavo, tenere ferma la spina. Non tirare con forza il cavo mentre lo si riavvolge.

LEGGERE E CONSERVARE QUESTE ISTRUZIONI

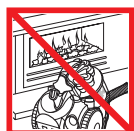
L'APPARECCHIO DYSON È DESTINATO ESCLUSIVAMENTE ALL'USO DOMESTICO



ES
No tire del cable.



No lo guarde cerca de una fuente de calor.



No lo utilice cerca de una llama.



No pase la máquina por encima del cable.



No recoja agua o líquidos.



No recoja objetos incandescentes.



No utilice la máquina por encima de su cuerpo en las escaleras.

IT/CH

Non tirare il cavo.

Non posizionare vicino a fonti di calore.

Non usare vicino a fiamme libere.

Non passare sopra il cavo.

Non aspirare acqua o altri liquidi.

Non aspirare oggetti incandescenti.

Non usare sopra le scale.

CZ DŮLEŽITÁ BEZPEČNOSTNÍ UPOZORNĚNÍ

PŘED POUŽITÍM TOHOTO SPOTŘEBIČE SI PŘEČTĚTE VEŠKERÉ POKYNY A UPOZORNĚNÍ V TÉTO PŘÍRUČCE A NA SPOTŘEBIČI

PŘI POUŽITÍ ELEKTRICKÉHO ZAŘÍZENÍ DODRŽUJTE ZÁKLADNÍ BEZPEČNOSTNÍ OPATŘENÍ VČETNĚ NÁSLEDUJÍCÍCH:

VAROVÁNÍ

OMEZTE NEBEZPEČÍ VZNIKU POŽÁRU, ÚRAZU ELEKTRICKÝM PROUDEM NEBO ZRANĚNÍ:

1. Tento spotřebič Dyson není určen pro používání malými dětmi nebo postiženými osobami s omezenými fyzickými, smyslovými nebo duševními schopnostmi nebo s nedostatečnými zkušenostmi a znalostmi, jestliže nejsou pod dohledem odpovědné osoby nebo nebyly takovou osobou zaškoleny v bezpečném používání spotřebiče.
2. Zabraňte, aby si děti s tímto spotřebičem hrály. Při používání malými dětmi nebo v jejich blízkosti je třeba dbát maximální opatrnosti. Malé děti by měly být pod dohledem, aby bylo zajištěno, že si nebudou s tímto spotřebičem hrát.
3. Používejte pouze tak, jak je popsáno v tomto návodu na použití Dyson. Výrobce nedoporučuje žádné jiné použití, které by mohlo způsobit požár, úraz elektrickým proudem nebo zranění osob.
4. Vhodné pouze pro suché prostory. Nepoužívejte venku ani na mokřích místech.
5. Nemanipulujte s žádnou částí zástrčky nebo spotřebiče mokřima rukama.
6. Nepoužívejte s poškozeným kabelem nebo zástrčkou. Pokud je napájecí kabel poškozen, musí jej vyměnit společnost Dyson, její servisní zástupce nebo osoby se stejnou kvalifikací, aby se zabránilo nebezpečí.
7. Pokud přístroj nepracuje správně, utrpěl těžký úder, byl upuštěn, poškozen, ponechán venku nebo upuštěn do vody, nepoužívejte ho a kontaktujte zákaznickou linku společnosti Dyson.
8. Pokud je třeba provést opravu nebo potřebujete nějakou službu, zavolejte prosím na zákaznickou linku společnosti Dyson. Zařízení sami nerozebírejte, protože jeho nesprávné sestavení může vést k úrazu elektrickým proudem nebo k požáru.
9. Napájecí šňůru nenatahujte ani ji nevystavujte nadměrnému namáhání. Chraňte šňůru před kontaktem s rozžhavenými plochami. Šňůru nepřivírejte do dveří ani ji nevedte kolem ostrých hran nebo rohů. Napájecí kabel nepokládejte na místa, kudy se chodí, ani tam, kde by se na něj šlapalo, nebo se musel překračovat.
10. Přístroj neodpojujte ze sítě vytážením za kabel. Při odpojování uchopte zástrčku, nikoli kabel. Nedoporučuje se používat prodlužovací kabel.
11. Nepoužívejte vysavač k vysávání vody.
12. Nepoužívejte k vysávání hořlavých kapalin, například benzínu, ani jej nepoužívejte v místech, kde mohou být tyto kapaliny přítomny.
13. Nevysávejte nic, co hoří nebo z čeho se kouří, jako jsou cigarety, zápalky nebo horký popel.
14. Dbejte na to, aby vlasy, volné oblečení, prsty a další části těla byly v dostatečné vzdálenosti od pohyblivých částí a otvorů. Hadící, sací trubici ani nástavce nepřibližujte k očím ani uším a nedávejte si je do úst.
15. Do otvorů nevkládejte žádné předměty. Zařízení nepoužívejte, pokud jsou některé otvory upcané; odstraňujte prach, chuchvalce, vlasy a cokoli jiného, co by mohlo omezovat průchod vzduchu.
16. Používejte pouze příslušenství a náhradní díly doporučené společností Dyson.
17. Pokud vysavač nepoužíváte, smotejte kabel, abyste předešli úrazu v důsledku zakopnutí o šňůru.
18. Přístroj použijte pouze tehdy, pokud obsahuje průhlednou nádobu na prach a pokud má správně umístěné filtry.
19. Pokud je napájecí šňůra v zásuvce, od přístroje se nevzdalujte. Pokud ho nepoužíváte, vytáhněte šňůru ze zásuvky, a teprve potom provádějte údržbu.
20. Přístroj netahujte za napájecí šňůru, ani ho za ni nenoste.
21. Při vysávání schodů dbejte zvýšené opatrnosti. Při luxování schodů přístroj nikdy nemějte umístěn výše, než jste vy.
22. Před odpojením přístroje vypněte všechny ovládací prvky. Před připojením jakéhokoli nástroje nebo příslušenství odpojte přístroj ze zásuvky.
23. Napájecí kabel vždy vytáhněte až po červenou rysku, ale nikdy jej nenatahujte ani s ním neškubejte.
24. Při navíjení kabelu držte zástrčku v ruce. Při navíjení dbejte na to, aby zástrčka nebouchla o kryt.

**TYTO POKYNY SI
PŘEČTĚTE A USCHOVEJTE**
TENTO TYP PŘÍSTROJE JE URČEN POUZE K
POUŽITÍ V DOMÁCNOSTI

DK VIGTIGE SIKKERHEDSFORANSTALTNINGER

FØR DETTE APPARAT TAGES I BRUG, SKAL DU LÆSE ALLE ANVISNINGER OG ADVARSLER I DENNE VEJLEDNING OG PÅ APPARATET

VED ANVENDELSE AF ELEKTRISKE APPARATER SKAL MAN ALTID TAGE VISSE SIKKERHEDSFORBEHOLD:

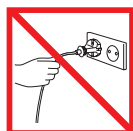
ADVARSEL

FOR AT MINDSKE RISIKOEN FOR BRAND, ELEKTRISK STØD ELLER PERSONSKADER:

1. Dette apparat fra Dyson er ikke beregnet til brug af børn eller personer med nedsat fysiske, sansemæssige eller fornuftsmæssige evner eller manglende erfaring eller viden, medmindre de bliver overvåget eller undervist af en ansvarlig person angående brug af apparatet for at sikre, at de kan benytte det på ufarlig vis.
2. Apparateret må ikke bruges som legetøj. Der skal udvises særlig opmærksomhed, når det benyttes af eller i nærheden af små børn. Børn skal overvåges for at sikre, at de ikke leger med apparatet.
3. Brug kun som beskrevet i denne Dyson Brugervejledning. Enhver anden form for brug, der ikke er anbefalet af fabrikanten kan resultere i brand, stød eller personskaade.
4. Udelukkende egnet til tørre områder. Brug ikke udendørs eller på våde overflader.
5. Håndtér ikke nogen del af stikket eller apparatet med våde hænder.
6. Brug ikke en beskadiget ledning eller et beskadiget stik. Hvis elledningen er beskadiget, skal den udskiftes af Dyson eller en servicerepræsentant eller lignende kvalificeret person for at undgå farer.
7. Hvis apparatet ikke fungerer som det skal, har fået et hårdt slag, er blevet tabt, beskadiget, efterladt udendørs eller tabt i vand, må det ikke anvendes. Kontakt Dysons helpline.
8. Kontakt Dyson Helpline, hvis service eller reparation er nødvendig. Apparateret må ikke skilles ad, da forkert samling kan resultere i en elektrisk stød eller brand.
9. Ledningen må ikke strækkes eller belastes. Hold ledningen væk fra varme overflader. Ledningen må ikke klemmes i en dør eller trækkes rundt om skarpe kanter eller hjørner. Anbring ledningen væk fra trafikerede områder, på et sted hvor den ikke trædes på eller udgør en snublefare.
10. Tag ikke stikket ud ved at hive i ledningen. Tag fat i stikket og ikke i ledningen for at frakoble støvsugeren. Brug af forlænger-kabel frarådes.
11. Må ikke anvendes til at opsamle vand.
12. Brug ikke støvsugeren til at fjerne letantændelige eller brændbare væsker, såsom benzin, og brug den ikke i områder, hvor sådanne væsker kan forekomme.
13. Brug ikke støvsugeren til at fjerne noget, som brænder eller ryger, såsom cigaretter, tændstikker, gløder eller aske.
14. Hold hår, løst tøj, fingre og andre dele af kroppen væk fra åbninger og bevægelige dele. Du må aldrig rette slange, rør og værktøj mod dine øjne eller ører eller tage dem i munden.
15. Kom ikke noget ind i åbningerne. Brug ikke støvsugeren med blokerede åbninger. Skal holdes fri for støv, fnuller, hår og alt andet, der kan forminske luftstrømmen.
16. Anvend kun tilbehør og reservedele, der er anbefalet af Dyson.
17. For at undgå snublefare skal kablet ruller op, når det ikke er i brug.
18. Brug ikke støvsugeren, medmindre den klare beholder og filtrene sidder på.
19. Apparateret må ikke efterlades, mens det er tilsluttet. Kobl det fra strømforsyningen, når det ikke er i brug og før eftersyn.
20. Må ikke løftes eller bæres i ledningen, og ledningen må ikke bruges som håndtag.
21. Vær særlig forsigtig ved rengøring af trapper. Apparateret må ikke befinde sig over dig, når du støvsuger trapper.
22. Sluk for alle funktioner, før stikket tages ud af kontakten. Tag stikket ud af kontakten før redskaber eller tilbehør tilsluttes.
23. Ledningen skal altid ruller ud til den røde linje, men man må aldrig strække eller hive i slangen.
24. Hold i stikket, når ledningen ruller op. Stikket må ikke slippes under oprulning.

LÆS OG OPBEVAR DISSE INSTRUKTIONER

DETTE DYSON-APPARAT ER KUN TIL
HUSHOLDNINGSBRUG



CZ
Netahejte vysavač za kabel.



Nepoužívejte v blízkosti topidel.



Nepoužívejte v blízkosti otevřeného ohně.



Nepřejíždějte přes přírodní kabel.



Nevysávejte vodu ani jiné kapaliny.



Nevysávejte hořící předměty.



Při vysávání schodů stůjíte vždy nad vysavačem.

DK
Træk ikke i ledningen.

Opbevar ikke maskinen nær varmekilder.

Benyt ikke i nærheden af åben ild.

Kør ikke over ledningen.

Anvend ikke maskinen til opsamling af vand eller anden væske.

Anvend ikke maskinen til opsamling af nogen form for brændende objekter.

Anvend ikke maskinen over dig selv på trapper.

FI

TÄRKEITÄ TURVAOHJEITA

ENNEN TUOTTEEN KÄYTTÖÄ LUE KAIKKI OHJEET JA VAROITUSMERKINNÄT, JOTKA ON MAINITTU TÄSSÄ KÄYTTÖOHJEESSA TAI MERKITYY LAITTEESEEN

KÄYTETTÄESSÄ SÄHKÖLAITTEITA, SEURAAVAT TURVAOHJEET TULEE AINA OTTAA HUOMIOON:

VAROITUS

TULIPALON, SÄHKÖISKUN JA VAMMOJEN VÄLTÄMISEKSI:

- Tätä Dyson-laitetta ei ole tarkoitettu henkilöiden (mukaan lukien lapset) käyttöön, joilla on rajoittuneet fyysiset, aistilliset tai henkiset kyvyt tai joilla ei ole tarpeeksi kokemusta ja tietoa laitteen käytöstä, ellei vastuullinen henkilö valvo tai ohjeista heitä laitteen käyttöä koskien turvallisen käytön varmistamiseksi.
- Laitetta ei saa käyttää leluina. Tarkkaavainen valvonta on tarpeen pienten lasten ollessa laitteen läheisyydessä tai käyttäessä laitetta. Lapsia tulee valvoa, jotteivät he leiki laitteella.
- Laitetta tulee käyttää ainoastaan tämän Dyson-käyttöohjeen mukaisella tavalla. Valmistajan suosituksista poikkeava käyttö voi johtaa tulipaloon, sähköiskun tai henkilövahinkoihin.
- Laitetta tulee käyttää ainoastaan kuivissa paikoissa. Älä käytä laitetta ulkotiloissa tai märillä pinnoilla.
- Älä kosketa mitään pistokkeen tai laitteen osaa märin käsin.
- Jos laite ei toimi asianmukaisesti tai jos siihen on kohdistunut kova isku, se on pudonnut, vaurioitunut, jätetty ulkotiloihin tai pudonnut veteen, lopeta laitteen käyttö ja ota yhteys Dysonin asiakaspalveluun.
- Jos laite vaatii huoltoa tai korjausta, ota yhteys Dysonin asiakaspalveluun. Älä pura laitetta. Vääriin koottu laite voi aiheuttaa sähköiskun tai tulipalon.
- Kontakt Dyson Helpline, hvis service eller reparation er nødvendig. Apparatet må ikke skilles ad, da forkert samling kan resultere i en elektrisk stød eller brand.
- Virtajohtoa ei saa venyttää eikä siihen saa kohdistua rasitusta. Pidä virtajohto poissa kuumilta pinnoilta. Virtajohtoa ei saa jättää oven väliin eikä sitä saa vetää terävillä reunoilla tai kulumia vasten. Sijoita virtajohto sivuun kulkuteistä siten, ettei sen päälle astuta eikä siihen kompastuta.
- Älä irrota pistotulppaa vetämällä virtajohtoa. Irrota laite sähköverkosta pitämällä kiinni pistotulpasta; älä vedä johdosta. Jatkojohdon käyttö ei ole suositeltavaa.
- Laitteella ei saa imuroida vettä.
- Älä imuroi syttyviä tai palonarkoja nesteitä, kuten bensiiniä, äläkä käytä imuria paikoissa, joissa saattaa olla tällaisia aineita tai höyryjä.
- Älä imuroi palavia tai savuavia materiaaleja, kuten savukkeita, tuliikkuja tai kuumaa tuhkaa.
- Pidä hiukset, vaatetus, sormet ja muut ruumiinosat loitolla laitteen aukoista ja liikkuvista osista. Letkulla, putkella tai suulakkeella ei saa osoittaa silmiin tai korviin eikä niitä saa laittaa suuhun.
- Älä työnnä laitteen aukkoihin esineitä. Älä käytä laitetta, jos jokin sen aukoista on tukkiutunut. Pidä aukot puhtaana pölystä, nukasta, hiuksista tms. ilmastua haittaavista tukoksista.
- Käytä vain Dysonin suosittelemia lisävarusteita ja osia.
- Kompastumisvaaran välttämiseksi kelaa johto sisään aina, kun lopetat imurin käytön.
- Älä käytä imuria, jos läpinäkyvä pölysäiliö tai suodatin on pois paikoiltaan.
- Älä jätä sähköverkkoon kytkettyä laitetta ilman valvontaa. Irrota laite sähköverkosta aina käytön jälkeen ja ennen huoltoa.
- Laitetta ei saa vetää eikä kantaa sähköjohdosta eikä johtoa saa käyttää kahvana.
- Ole erityisen varovainen puhdistaessasi portaita. Älä pidä laitetta portaisissa itseäsi ylempänä.
- Kytke kaikki säätimet pois päältä ennen sähköverkosta irrottamista. Irrota laite sähköverkosta ennen suulakkeen tai lisävarusteen kiinnittämistä.
- Vedä johto aina ulos punaiseen viivaan asti, mutta älä venytä tai nykäise sitä voimalla.
- Pitele pistotulppaa kelatessasi johtoa sisään. Älä anna pistotulpan iskeytyä mihinkään kelatessasi.

LUE JA SÄILYTÄ NÄMÄ OHJEET

TÄMÄ LAITE ON TARKOITETTU VAIN KOTITALOUSKÄYTTÖÖN

GR

ΣΗΜΑΝΤΙΚΕΣ ΟΔΗΓΙΕΣ ΑΣΦΑΛΕΙΑΣ

ΠΡΙΝ ΤΗ ΧΡΗΣΗ ΑΥΤΗΣ ΤΗΣ ΣΥΣΚΕΥΗΣ, ΔΙΑΒΑΣΤΕ ΠΡΟΣΕΚΤΙΚΑ ΟΛΕΣ ΤΙΣ ΟΔΗΓΙΕΣ ΚΑΙ ΤΙΣ ΕΝΔΕΙΞΕΙΣ ΠΡΟΦΥΛΑΞΗΣ ΣΤΟ ΠΑΡΟΝ ΕΓΧΕΙΡΙΔΙΟ ΚΑΙ ΤΗ ΣΥΣΚΕΥΗ

ΌΤΑΝ ΧΡΗΣΙΜΟΠΟΙΕΙΤΕ ΜΙΑ ΗΛΕΚΤΡΙΚΗ ΣΥΣΚΕΥΗ, ΠΡΕΠΕΙ ΝΑ ΑΚΟΛΟΥΘΕΙΤΕ ΚΑΠΟΙΕΣ ΒΑΣΙΚΕΣ ΟΔΗΓΙΕΣ ΑΣΦΑΛΕΙΑΣ:

ΠΡΟΕΙΔΟΠΟΙΗΣΗ

ΓΙΑ ΝΑ ΕΛΑΧΙΣΤΟΠΟΙΗΘΕΙ Ο ΚΙΝΔΥΝΟΣ ΦΩΤΙΑΣ, ΗΛΕΚΤΡΟΠΛΗΞΙΑΣ Ή ΤΡΑΥΜΑΤΙΣΜΟΥ:

- Αυτή η συσκευή Dyson δεν πρέπει να χρησιμοποιείται από μικρά παιδιά ή αδύναμα άτομα με μειωμένες σωματικές, αισθητήριες ή πνευματικές ικανότητες, καθώς και από άτομα που δεν διαθέτουν εμπειρία και γνώση, εκτός εάν βρίσκονται υπό επίβλεψη ή εάν τους έχουν δοθεί οδηγίες σχετικά με τη χρήση της συσκευής από υπεύθυνο άτομο, ώστε να διασφαλιστεί η ασφαλής χρήση της συσκευής.
- Μην επιτρέπετε να χρησιμοποιείται η συσκευή σαν παιχνίδι. Απαιτείται προσοχή όταν χρησιμοποιείται από παιδιά ή κοντά σε παιδιά. Τα παιδιά πρέπει να επιτηρούνται για να διασφαλιστεί ότι δεν παίζουν με τη συσκευή.
- Χρησιμοποιείτε τη συσκευή σύμφωνα με τις οδηγίες που αναφέρονται στο παρόν Εγχειρίδιο Λειτουργίας της Dyson. Οποιαδήποτε άλλη μη ενδεδειγμένη από τον κατασκευαστή χρήση ενέχει κίνδυνο εκδήλωσης πυρκαγιάς, ηλεκτροπληξίας ή πρόκλησης σωματικών βλαβών.
- Κατάλληλη για χρήση ΜΟΝΟ σε στεγνούς χώρους. Μην χρησιμοποιείτε τη συσκευή σε εξωτερικούς χώρους ή σε υγρές επιφάνειες.
- Μην πιάνετε οποιοδήποτε τμήμα του φινις ή της συσκευής με βρεγμένα χέρια.
- Μην χρησιμοποιείτε τη συσκευή όταν το καλώδιο ή το φινις είναι φθαρμένα. Εάν το καλώδιο τροφοδosis είναι φθαρμένο, πρέπει να αντικατασταθεί από τον Dyson, τον αντιπρόσωπο σέρβις μας ή εξειδικευμένο τεχνικό για να αποφευχθεί πιθανός κίνδυνος.
- Εάν η συσκευή δεν λειτουργεί σωστά, έχει υποστεί δυνατό χτύπημα ή πτώση, έχει αφαιρεθεί εκτεθειμένη σε εξωτερικό χώρο ή έχει έρθει σε επαφή με νερό, μην τη χρησιμοποιήσετε και επικοινωνήστε με τη Γραμμή Εξυπηρέτησης Πελατών της Dyson.
- Σε περίπτωση που απαιτούνται εργασίες συντήρησης, επικοινωνήστε με τη Γραμμή Εξυπηρέτησης Πελατών της Dyson. Μην αποσυναρμολογείτε τη συσκευή, καθώς η λανθασμένη συναρμολόγηση των εξαρτημάτων της ενέχει κίνδυνο ηλεκτροπληξίας ή εκδήλωσης πυρκαγιάς.
- Μην τεντώνετε και μην τοποθετείτε το καλώδιο υπό πίεση. Τοποθετείτε το καλώδιο μακριά από θερμαινόμενες επιφάνειες. Φροντίστε ώστε το καλώδιο να μην πιέζεται από πόρτες και να μην είναι τυλιγμένο γύρω από αιχμηρές άκρες ή γωνίες. Τακτοποιήστε το καλώδιο μακριά από περάσματα και σε σημείο όπου δεν υπάρχει κίνδυνος να σκοντάψει κάποιος.
- Μην αποσυνδέετε τη συσκευή από την πρίζα τραβώντας το καλώδιο. Για να αποσυνδέσετε τη συσκευή, πιάστε το φινις και όχι το καλώδιο. Δεν συνιστάται η χρήση καλωδίου προέκτασης.
- Μην τη χρησιμοποιείτε για την απορρόφηση νερού.
- Μην χρησιμοποιείτε τη συσκευή για να συλλέξετε εύφλεκτα ή καύσιμα υγρά, όπως βενζίνη, ή μην τη χρησιμοποιείτε σε χώρους όπου μπορεί να υπάρχουν ατμοί από τέτοια υλικά.
- Μην μαζεύετε με τη συσκευή θερμά αντικείμενα ή αντικείμενα που βγάζουν καπνό, όπως τσιγάρα, σπύρα ή ζεστές στάχτες.
- Κρατήστε τα μαλλιά, τα ρούχα, τα δάκτυλα και όλα τα άλλα μέρη του σώματός σας μακριά από τα ανοίγματα και τα κινούμενα μέρη. Μην στρέψετε τον εύκαμπο και τη τηλεσκοπικό σωλήνα ή τα εργαλεία προς τα μάτια ή τα αυτιά σας και μην τα βάζετε στο στόμα σας.
- Μην βάζετε αντικείμενα στα ανοίγματα της συσκευής. Μην την χρησιμοποιείτε όταν οποιοδήποτε άνοιγμα είναι φραγμένο. Διατηρήστε τα ανοίγματα καθαρά από σκόνη, χνούδια, τρίχες και οτιδήποτε θα μπορούσε να μειώσει τη ροή του αέρα.
- Χρησιμοποιείτε μόνο τα προτεινόμενα αξεσουάρ και ανταλλακτικά της Dyson.
- Για να αποφύγετε τον κίνδυνο να σκοντάψετε, τυλίξτε το καλώδιο όταν δεν χρησιμοποιείτε τη συσκευή.
- Χρησιμοποιείτε τη συσκευή μόνο όταν έχετε τοποθετήσει το διαφανή κάδο και τα φίλτρα.
- Μην αφήνετε τη συσκευή συνδεδεμένη στην πρίζα όταν δεν βρίσκεστε στο χώρο. Αποσυνδέστε τη συσκευή όταν δεν τη χρησιμοποιείτε ή πριν την εκτέλεση εργασιών επισκευής.
- Μη τραβάτε το καλώδιο ή μη κουβαλάτε τη συσκευή κρατώντας την από το καλώδιο και μη το χρησιμοποιείτε ως λαβή.
- Προσέχετε ιδιαίτερα όταν καθαρίζετε σκάλες. Μην χρησιμοποιείτε την ηλεκτρική σκούπα Dyson όταν βρίσκεται σε ψηλότερο σκαλοπάτι από εσάς.
- Πριν αποσυνδέσετε τη συσκευή από την πρίζα, πρέπει να γυρίσετε όλα τα χειριστήρια στη θέση απενεργοποίησης (OFF). Αποσυνδέστε την από την πρίζα πριν συνδέσετε οποιοδήποτε εργαλείο ή εξάρτημα.
- Βγάψτε πάντα το καλώδιο μέχρι την κόκκινη γραμμή, χωρίς να το τεντώνετε ή να το τραβάτε με δύναμη.
- Κρατήστε το φινις όταν τυλίγετε το καλώδιο στο καρούλι του. Μην αφήνετε το φινις να τινάζεται όταν τυλίγετε το καλώδιο.

ΔΙΑΒΑΣΤΕ ΚΑΙ ΦΥΛΑΞΤΕ ΑΥΤΕΣ ΤΙΣ ΟΔΗΓΙΕΣ

ΑΥΤΗ Η ΗΛΕΚΤΡΙΚΗ ΣΚΟΥΠΑ DYSON ΠΡΟΟΡΙΖΕΤΑΙ ΓΙΑ ΟΙΚΙΑΚΗ ΧΡΗΣΗ ΜΟΝΟ



FI
Älä irrota pistotulppaa vetämällä virtajohtoa.

GR

Μην τραβάτε το καλώδιο.



Älä säilytä imuria lämmönlähteiden läheisyydessä.

Μην αποθηκεύετε τη συσκευή κοντά σε πηγές θερμότητας.



Älä käytä avotulen läheisyydessä.

Μη χρησιμοποιείτε τη συσκευή κοντά σε ακάλυπτες φλόγες.



Älä vedä imuria sen virtajohton yli.

Μην περνάτε τη συσκευή πάνω από το καλώδιο.



Älä imuroi vettä tai muita nesteitä.

Μην συλλέγετε νερό ή υγρά.



Älä imuroi palavia aineita.

Μην απορροφάτε φλεγόμενα αντικείμενα.



Älä pidä imuria yläpuolellasi portaissa.

Μην χρησιμοποιείτε την ηλεκτρική σκούπα σε σκαλοπάτια σε ψηλότερη θέση από εσάς.

HU

FONTOS BIZTONSÁGI ELŐÍRÁSOK

A KÉSZÜLÉK HASZNÁLATA ELŐTT OLVASSA EL A KÉSZÜLÉKEN ÉS A JELEN KÉZIKÖNYVBEN SZEREPLŐ ELŐÍRÁSOKAT, ÉS TANULMÁNYOZZA A FIGYELMEZTETŐ JELZÉSEKET!

ELEKTROMOS KÉSZÜLÉKEK HASZNÁLATA ELŐTT, AZ ALAP BIZTONSÁGI ELŐÍRÁSOKAT KÖVESSE, MINT:

⚠ FIGYELMEZTETÉS

A TŰZ, ÁRAMÜTÉS VAGY SÉRÜLÉS KOCKÁZATÁNAK CSÖKKENTÉSE ÉRDEKÉBEN TEGYE A KÖVETKEZŐKET:

1. A Dyson készüléket gyermekek, felügyeletre szoruló személyek, csökkent fizikai, értelmi vagy érzékelési képességű, valamint kellő ismerettel és tapasztalattal nem rendelkező személyek a biztonságos működtetés érdekében csak akkor használhatják, ha egy felelősségteljes személy felügyeletet biztosít számukra vagy megfelelő útmutatást ad a készülék használatához.
2. Tilos a készülékkel játszani! Gyermekek közelében vagy gyermekek által csak szigorú felügyelet mellett használható. Ügyeljen arra, hogy a gyermekek ne játsszanak a készülékkel.
3. A készüléket szigorúan csak a Dyson működtetési kézikönyvében leírt módon használja. Minden más használat, amelyet a gyártó nem ajánl, tűz, áramütés vagy személyi sérülés kockázatával jár.
4. A készülék CSAK száraz helyen használható. Ne használja a szabadban vagy nedves felületen.
5. A készülék alkatrészeit vagy a csatlakozódugaszát ne érintse meg nedves kézzel!
6. Ne használja a készüléket sérült kábellel vagy csatlakozódugasszal. Ha a hálózati kábel sérült, a veszély elkerülése érdekében cseréltesse ki a Dyson vagy a hivatalos szerviz munkatársával vagy más szakképzett személlyel.
7. Ne használja a készüléket, ha az nem a várt módon működik, illetve ha megsérült, vízbe esett, erős ütést érte, elejtették vagy a szabadban hagyták. Ilyen esetben keresse fel a Dyson Ügyfélszolgálatot.
8. Ha szervizre, javításra van szükség, forduljon a Dyson Ügyfélszolgálatához. Ne szerelje szét a készüléket, mert a helytelen szétszerelés áramütést vagy tüzet okozhat.
9. A kábelt ne feszítse meg és ne helyezze nyomás alá. Tartsa a kábelt forró felületektől távol. Ne zárja rá az ajtót a kábelre, és óvja a kábelt az éles szegélyektől, sarkoktól. A baleset elkerülése érdekében tartsa távol a kábelt az olyan helyektől, ahol akadályozhatja a közlekedést.
10. Ne a kábelnél fogva húzza ki a hálózati csatlakozót. A kihúzáshoz fogja meg a dugót, és ne a kábelt. Hosszabbító kábel használata nem javasolt.
11. Ne használja víz felszívására!
12. Ne használja a porszívót tűzveszélyes vagy gyúlékony folyadékok, például benzin felszívására, illetve ne működtesse tűzveszélyes anyagok közelében.
13. Ne használja a porszívót égő vagy füstölő tárgyak, például cigaretta, gyufa vagy forró hamu felszívására.
14. Tartsa távol a haját, öltözkéjét, ujjait, egyéb testrészeit a készülék nyílásaitól, és olyan mozgó alkatrészeitől. Ne helyezze a szemébe, a fülébe vagy a szájába a porszívócsövet, vagy a készülék egyéb tartozékait.
15. Ne helyezzen idegen tárgyakat a készülék nyílásaiba. A készülék nyílásait ne tömjék el. Tartsa portól, bolyhoktól, hajtól és minden másától mentesen, ami csökkentheti a légáramlást.
16. Csak a Dyson által ajánlott tartozékokat és alkatrészeket használja.
17. A baleset elkerülése érdekében a készülék használata után mindig tekercselje fel a kábelt.
18. Ne használja az átlátszó portartályt és szűrőt nélkül.
19. A hálózati áramforráshoz csatlakoztatott készüléket ne hagyja őrizetlenül. Használat után vagy szervizelés előtt mindig áramtalanítsa.
20. A készüléket ne a kábelnél fogva mozgassa. Ne használja a kábelt fogantyúként.
21. Lépcsők tisztításakor legyen különösen óvatos. Porszívózás közben ne álljon a készülék alatt lévő lépcsőfokon.
22. A dugó kihúzása előtt kapcsolja ki az összes kezelőszervet. Áramtalanítsa a készüléket, mielőtt bármilyen eszközt vagy tartozékot csatlakoztat.
23. A kábelt mindig teljesen húzza ki, de ne feszítse és ne rángassa.
24. Visszatekeréskor mindig tartsa a kezével a kábelt. Ne engedje, hogy a készülékhez csapodjon.

OLVASSA EL ÉS ŐRIZZE MEG EZT AZ ÚTMUTATÓT

A KÉSZÜLÉK CSAK HÁZTARTÁSI FELHASZNÁLÁSRA ALKALMAS

NO

VIKTIGE SIKKERHETSANVISNINGER

FØR DU TAR I BRUK DETTE PRODUKTET, MÅ DU LESE ALLE INSTRUKSJONER OG ADVARSLER I DENNE HÅNDBOKEN OG PÅ SELVE PRODUKTET

VED BRUK AV ELEKTRISKE APPARATER MÅ DU FØLGE NOEN GRUNNLEGGENDE FORHOLDSREGLER, DERIBLANT:

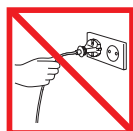
⚠ ADVARSEL

FOR Å REDUSERE FARE FOR BRANN, ELEKTRISK STØT ELLER SKADE:

1. Dette Dyson-produktet er ikke beregnet på å bli brukt av små barn, personer med reduserte fysiske, sensoriske eller resonnerende evner eller personer som mangler erfaring og kunnskap, med mindre de er under oppsyn av eller er blitt gitt instruksjoner av en ansvarlig person om bruken av produktet for å sikre at det brukes på en forsvarlig måte.
2. Må ikke brukes som leketøy. Man må være svært påpasselig når produktet brukes av eller i nærheten av små barn. Barn må holdes under oppsyn slik at de ikke leker med produktet.
3. Må kun brukes som beskrevet i denne Dyson-manualen. All bruk som ikke er anbefalt av produsenten, kan lede til brann, elektrisk støt eller personskader.
4. KUN egnet for bruk i tørre omgivelser. Må ikke brukes utendørs eller på våte overflater.
5. Ikke ta i noen del av støpselet eller produktet med våte hender.
6. Må ikke brukes når ledningen eller støpselet er skadet. Hvis ledningen er skadet, må den byttes ut av Dyson, representanter for Dyson eller lignende kvalifisert personell for å unngå fare.
7. Hvis produktet ikke fungerer som det skal, har fått et hardt slag, er blitt mistet ned, skadet, etterlatt utendørs eller mistet i vann, må det ikke brukes, og du må kontakte Dyson Helpline.
8. Kontakt Dyson Helpline når det er nødvendig med service eller reparasjoner. Ikke demonter produktet siden det kan føre til elektrisk støt eller brann hvis produktet blir satt sammen feil igjen.
9. Ikke strekk ledningen eller belast den. Hold ledningen unna varme overflater. Ikke lukk dører igjen over ledningen eller trekk den rundt skarpe kanter eller hjørner. Hold ledningen unna steder der man farter ofte, og legg den på steder der den ikke blir tråkket på eller snublet i.
10. Ikke trekk ut støpselet ved å dra i ledningen. Når du skal trekke ut støpselet, må du holde i det, ikke i ledningen. Vi anbefaler ikke bruk av skjøteledning.
11. Må ikke brukes til å sug opp vann.
12. Må ikke brukes til å sug opp brennbare eller lett antenkelige væsker, for eksempel bensin, eller på områder der det kan finnes slike væsker eller damp etter dem.
13. Ikke sug opp noe som brenner eller ryker, for eksempel sigaretter, fyrstikker eller varm aske.
14. Pass på at du holder håret, klesplagg, fingre og andre kroppsdeler borte fra åpninger og bevegelige deler. Du må ikke peke slangen, røret eller verktøy mot øyne, ører eller putte dem i munnen.
15. Ikke stikk gjenstander inn i åpningene. Må ikke brukes hvis noen av åpningene er blokkert. Skal holdes fritt for støv, smuss, hår og alt annet som kan redusere luftgjennomstrømningen.
16. Bruk kun tilbehør og reservedeler som er anbefalt av Dyson.
17. For å unngå å snuble må du rulle sammen ledningen når den ikke er i bruk.
18. Må ikke brukes uten at klar beholder og filter er på plass.
19. Ikke forlat produktet når det er koblet til strømmettet. Trekk ut støpselet når det ikke er i bruk og før du vedlikeholder det.
20. Må ikke dras eller bæres etter ledningen, og ledningen må ikke brukes som håndtak.
21. Vær ekstra forsiktig når du støvsuger trapper. Du må ikke bruke Dyson-apparatet over deg når du støvsuger trapper.
22. Slå av alle kontrollknappene før du tar ut støpselet. Trekk ut støpselet før du kobler til verktøy eller tilbehør.
23. Du må alltid trekke ut ledningen til den røde linjen, men du må ikke dra eller nappe i ledningen.
24. Hold støpselet når du snurrer inn ledningen på ledningsspolen. Du må passe på at støpselet ikke pisker rundt når du snurrer inn ledningen.

LES OG TA VARE PÅ DISSE INSTRUKSJONENE

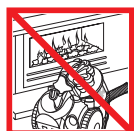
DETTE DYSON-APPARATET ER KUN LAGET FOR BRUK I HUSHOLDNINGER



HU
Ne húzza a kábelt a falvólal fogva.



Ne tárolja hűforrássok közelében.



Ne használja nyílt láng mellett.



Ne menjen át vele a kábelen.



Ne szívjon fel vele vizet vagy folyadékot.



Ne porszívózzon fel égő tárgyakat.



Ne használja maga fölött a lépcső tetején.

NO
Ikke dra i ledningen.

Må ikke oppbevares i nærheten av varmekilder.

Må ikke brukes i nærheten av åpen ild.

Ikke kjør over ledningen.

Ikke sug opp vann eller væsker.

Ikke sug opp brennende gjenstander.

Ikke plasser den over deg i trapper.

PL

WAŻNE INSTRUKCJE DOTYCZĄCE BEZPIECZENSTWA

W CELU ZMNIEJSZENIA RYZYKA WZNIECENIA POŻARU, PORAZENIA ELEKTRYCZNEGO LUB ODNIESIENIA OBRAŻEŃ, PODCZAS UŻYTKOWANIA URZĄDZENIA ELEKTRYCZNEGO NALEŻY PRZESTRZEGAĆ PODSTAWOWYCH ZASAD BEZPIECZENSTWA UWZGLĘDNIAJĄC PONIŻSZE

POCZAS UŻYTKOWANIA URZĄDZENIA NALEŻY ZACHOWAĆ PODSTAWOWE ŚRODKI OSTROŻNOŚCI, WŁĄCZAJĄC PONIŻSZE:

! OSTRZEŻENIE

ABY UNIKNĄĆ RYZYKA POŻARU, PORAZENIA PRĄDEM LUB URAZU:

- To urządzenie firmy Dyson nie jest przeznaczone do użytkowania przez dzieci lub osoby niepełnosprawne o ograniczonych zdolnościach fizycznych, czuciowych lub umysłowych oraz osoby nieposiadające odpowiedniego doświadczenia i wiedzy o ile nie będą one nadzorowane lub nie zostaną poinstruowane w zakresie bezpiecznego użytkowania przez odpowiednią osobę.
- Urządzenie nie służy do zabawy. W przypadku używania urządzenia przez małe dzieci lub w ich pobliżu należy zachować szczególną ostrożność. Nie należy zezwalać dzieciom na zabawę urządzeniem.
- Użytkować tylko zgodnie z Instrukcją obsługi Dyson. Jakiegokolwiek inne wykorzystanie, niezalecane przez producenta, może spowodować pożar, porażenie prądem lub obrażenia ciała.
- Używać TYLKO w suchych pomieszczeniach. Nie używać na zewnątrz ani na mokrych powierzchniach.
- Nie chwytać wtyczki oraz urządzenia mokrymi dłońmi.
- Nie używać urządzenia z uszkodzonymi przewodami lub wtyczką. W razie uszkodzenia przewodu zasilającego, aby uniknąć niebezpieczeństwa, należy zlecić jego wymianę firmie Dyson lub autoryzowanemu serwisowi albo osobom o odpowiednich kwalifikacjach.
- Jeśli urządzenie nie pracuje tak jak powinno, jest uszkodzone, zostało mocno uderzone, upadło, jest zawilgocone lub zamoczone, wówczas nie należy go używać. Zaleca się niezwłoczny kontakt z infolinią Dyson.
- W razie konieczności naprawy należy skontaktować się z serwisem Dyson. Nie rozbierać urządzenia samodzielnie. Niefachowe rozmontowanie może być przyczyną pożaru bądź porażenia prądem.
- Nie rozciągać kabla ze zbyt dużą siłą. Trzymać kabel w odpowiedniej odległości od nagranych powierzchni. Nie przycinać kabla drzwiami ani nie przeciągać go przez ostre krawędzie i kąty. Nie rozkładać kabla w przejściach i w miejscach, gdzie można go nadepnąć lub się o niego potknąć.
- Urządzenia nie należy odłączać ciągnąc za kabel. Aby je odłączyć należy pociągnąć za wtyczkę, nie za kabel. Nie zaleca się stosowania przedłużacza.
- Nie używać odkurzacza do zbierania wody.
- Nie używać odkurzacza do sprzątania łatwopalnych cieczy, takich jak benzyna, ani w miejscach, gdzie odkurzacz może mieć kontakt z nimi lub ich oparami.
- Nie używać odkurzacza do sprzątania płonących ani dymiących przedmiotów, takich jak papierosy, zapalniczki lub gorący popiół.
- Włosy, luźne części ubrania, palce i inne części ciała trzymać z daleka od otworów urządzenia i jego ruchomych części. Nie kierować węża i rury teleskopowej w stronę oczu lub uszu ani nie wkładać ich do ust.
- Nie wkładać żadnych przedmiotów w otwory odkurzacza. Nie używać odkurzacza jeśli którykolwiek z otworów jest zablokowany; usuwać kurz, kłaczki i włosy oraz wszystko, co może utrudniać swobodny przepływ powietrza.
- Należy używać tylko rekomendowanych akcesoriów i części zamiennych Dyson.
- Po zakończeniu użytkowania kabel urządzenia należy zwinąć w celu uniknięcia ryzyka potknięcia się.
- Nie używać odkurzacza jeśli przezroczysty pojemnik lub filtry nie są zamontowane.
- Nie zostawiać włączanego urządzenia bez nadzoru. Po użyciu i przed przeglądem odłączyć od zasilania.
- Nie ciągnąć urządzenia za kabel i nie używać kabla do przenoszenia urządzenia.
- W trakcie sprzątania schodów należy zachować szczególne środki ostrożności. Podczas sprzątania schodów urządzenie nie powinno znajdować się powyżej osoby sprzątajacej.
- Odkurzacz należy wyciągnąć przed odłączeniem z kontaktu. Urządzenie również należy odłączyć od zasilania przed podłączeniem jakiegokolwiek ssawki lub akcesoriów.
- Należy zawsze wyciągać kabel do czerwonego oznaczenia; nie rozciągać go ani nie szarpać.
- Podczas zwijania kabla na rolce należy przytrzymywać wtyczkę aby nie odskoczyła.

NINIEJSZE INSTRUKCJE NALEŻY PRZECZYTAĆ I ZACHOWAĆ

URZĄDZENIE JEST PRZEZNACZONE WYŁĄCZNIE DO UŻYTKU DOMOWEGO

PT

RECOMENDAÇÕES DE SEGURANÇA IMPORTANTES

ANTES DE UTILIZAR ESTE APARELHO, LEIA TODAS AS INSTRUÇÕES E MARCAS DE ATENÇÃO DESTA MANUAL E NO APARELHO

QUANDO UTILIZAR UM APARELHO ELÉCTRICO, DEVEM-SE SEMPRE SEGUIR UMAS PRECAUÇÕES BÁSICAS, INCLUINDO AS SEGUINTE:

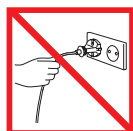
! AVISO

PARA REDUZIR O RISCO DE INCÊNDIO, CHOQUE ELÉCTRICO OU FERIMENTOS:

- Este aparelho Dyson não foi concebido para ser utilizado por crianças ou pessoas doentes com capacidades físicas, sensoriais ou mentais reduzidas, nem por pessoas que não tenham experiência ou conhecimentos suficientes, excepto se forem supervisionadas ou tiverem recebido instruções de uma pessoa responsável relativamente ao uso do aparelho para garantir que podem utilizá-lo em segurança.
- Não permita que seja utilizado como brinquedo. É necessário ter muita atenção quando for utilizado por ou perto de crianças. Deve vigiar as crianças para garantir que não brincam com o aparelho.
- Utilize apenas conforme descrito neste Manual de Instruções da Dyson. Qualquer outra utilização não recomendada pelo fabricante pode causar incêndio, choque eléctrico ou ferimentos.
- Adequado APENAS para locais secos. Não utilize no exterior, nem sobre superfícies molhadas.
- Não toque em nenhuma parte da ficha ou do aparelho com as mãos molhadas.
- Não utilize o aparelho se o cabo ou a ficha estiverem danificados. Se o cabo fornecido estiver danificado, terá de ser substituído pela Dyson, por um agente de reparações ou por pessoas com qualificações semelhantes, para evitar perigos.
- Se o aparelho não estiver a funcionar como deveria ou se tiver sofrido um impacto violento, uma queda ou outros danos, bem como se tiver sido deixado no exterior ou mergulhado em água, não o utilize e contacte a Linha de Assistência da Dyson.
- Contacte a Linha de Assistência da Dyson quando necessitar de assistência ou reparações. Não desmonte o aparelho porque uma remontagem incorrecta pode resultar em choque eléctrico ou incêndio.
- Não estique o cabo, nem o coloque sobre tensão. Mantenha o cabo afastado de superfícies quentes. Não coloque o cabo onde possa ser entalado por uma porta, nem o encoste a extremidades ou esquinas aguçadas. Não coloque o cabo em áreas de passagem onde pessoas possam pisá-lo ou tropeçar nele.
- Não desligue o aparelho puxando pelo cabo. Para o desligar, agarre a ficha e não o cabo. Não se recomenda a utilização de extensões eléctricas.
- Não o utilize para recolher água.
- Não use o aparelho para aspirar líquidos inflamáveis ou combustíveis, como a gasolina, nem o utilize em áreas onde tais líquidos possam estar presentes.
- Não aspire nada que esteja a arder ou a fumar, como cigarros, fósforos ou cinzas quentes.
- Mantenha os cabelos, as roupas largas, os dedos e todas as partes do corpo afastados das aberturas e das peças em movimento. Não aponte a mangueira, o tubo ou os acessórios para os olhos ou os ouvidos nem os coloque na boca.
- Não introduza nenhum objecto nas aberturas. Não use se alguma abertura estiver obstruída; mantenha as aberturas livres de pó, algodão, cabelos e tudo o que possa reduzir o fluxo de ar.
- Utilize apenas acessórios e peças sobresselentes recomendados pela Dyson.
- Para evitar riscos de tropeçamento, enrole o cabo quando não estiver a utilizar o aparelho.
- Não use sem que o depósito transparente e os filtros estejam colocados.
- Não abandone o aparelho deixando-o ligado à tomada eléctrica. Desligue-o quando não estiver a utilizá-lo e antes de qualquer acção de manutenção.
- Não puxe o aparelho pelo cabo, não o transporte segurando pelo cabo, nem utilize o cabo como pega.
- Tenha especial cuidado ao aspirar escadas. Não trabalhe com o aparelho acima de si em escadas.
- Desligue todos os controlos antes de desligar a ficha do aparelho. Desligue da tomada antes de encaixar qualquer ferramenta ou acessório.
- Estenda sempre o cabo até à linha vermelha, mas não o estique nem puxe com força.
- Segure o cabo quando o enrolar no tambor. Não deixe que a ficha faça movimentos bruscos enquanto enrola o cabo.

LEIA E GUARDE ESTAS INSTRUKCJES

ESTE ASPIRADOR DYSON DESTINA-SE APENAS AO USO DOMÉSTICO



PL
Nie należy ciągnąć za kabel.

PT
Não puxe pelo cabo.



PL
Nie należy przechowywać w pobliżu źródeł ciepła.

PT
Não guarde o aparelho perto de uma fonte de calor.



PL
Nie należy używać w pobliżu otwartego ognia.

PT
Não utilize perto de chamas.



PL
Nie należy przejeżdżać przez kabel.

PT
Não passe a máquina por cima do cabo.



PL
Nie należy używać do zbierania wody ani innych płynów.

PT
Não recolha água ou líquidos.



PL
Nie należy używać do zbierania płonących przedmiotów.

PT
Não recolha objectos incandescentes.



PL
Urządzenie nie powinno znajdować się na schodach powyżej osoby odkurzającej.

PT
Não utilize acima de si em escadas.

RU

ВАЖНЫЕ ИНСТРУКЦИИ ПО ТЕХНИКЕ БЕЗОПАСНОСТИ

ПЕРЕД ИСПОЛЬЗОВАНИЕМ УСТРОЙСТВА ПРОЧИТАЙТЕ ВСЕ ИНСТРУКЦИИ И ПРЕДУПРЕЖДЕНИЯ В ДАННОМ РУКОВОДСТВЕ И НА УСТРОЙСТВЕ

ПРИ ПОЛЬЗОВАНИИ ЭЛЕКТРОПРИБОРОМ НЕОБХОДИМО ВСЕГДА СОБЛЮДАТЬ ОСНОВНЫЕ МЕРЫ ПРЕДОСТОРОЖНОСТИ, ВКЛЮЧАЯ ТЕ, ЧТО ПРИВЕДЕНЫ НИЖЕ:

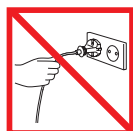
! ПРЕДУПРЕЖДЕНИЕ

ВО ИЗБЕЖАНИЕ РИСКА ВОЗГОРАНИЯ, ПОРАЖЕНИЯ ЭЛЕКТРИЧЕСКИМ ТОКОМ ИЛИ ПОЛУЧЕНИЯ ТРАВМЫ:

1. Данное устройство Dyson не предназначено для использования маленькими детьми или лицами с ограниченными физическими, сенсорными или умственными способностями, не имеющими необходимого опыта и знаний. Исключения могут составлять ситуации, когда устройство эксплуатируется под присмотром или после проведения инструктажа ответственным лицом по безопасному использованию устройства.
2. Данное устройство не является игрушкой. Будьте очень бдительны используя прибор рядом с детьми. Эксплуатация устройства детьми возможна только под постоянным присмотром взрослых. Не разрешайте детям играть с устройством.
3. Эксплуатируйте устройство только в соответствии с инструкциями, приведенными в данном руководстве по эксплуатации, предоставленном компанией Dyson. Любое другое использование, не рекомендуемое изготовителем, может привести к пожару, поражению электрическим током или травмам.
4. Предназначено для использования только в сухих местах. Не используйте вне помещений или на влажных поверхностях.
5. Не касайтесь устройства или вилки кабеля питания влажными руками.
6. Не используйте устройство с поврежденным кабелем электропитания или вилкой. Для обеспечения безопасной эксплуатации замену поврежденного кабеля должен осуществлять специалист Dyson, сервисный агент Dyson или специалист соответствующей квалификации.
7. Если устройство не работает как следует, если оно повреждено, влажное или упало в воду, если есть запах гари, дыма, не используйте его. Обратитесь в Сервисную Службу Dyson для ремонта или замены.
8. При необходимости проведения обслуживания или ремонта обратитесь в службу поддержки компании Dyson. Не разбирайте устройство самостоятельно. Это может стать причиной пожара или поражения электрическим током.
9. Не растягивайте и не натягивайте кабель слишком сильно. Держите кабель вдали от горячих поверхностей. Не защемляйте кабель дверями, не наматывайте его вокруг острых краев или углов. Не располагайте кабель на проходе и в местах, где на него можно наступить или споткнуться.
10. Не дергайте кабель, пытаясь выключить пылесос. Отключая пылесос от сети, беритесь за вилку, а не за кабель. Не рекомендуется использовать удлинители.
11. Не используйте данный пылесос для уборки жидкостей.
12. Не пользуйтесь пылесосом для сбора легко воспламеняющихся или взрывоопасных жидкостей, таких как бензин, и не пользуйтесь пылесосом в местах, где могут находиться такие жидкости или их пары.
13. Не используйте пылесос для сбора горящего или тлеющего мусора, такого как сигареты, спички или горячий пепел.
14. Следите, чтобы волосы, края одежды, пальцы и другие части тела не попадали в отверстия или подвижные детали пылесоса. Не направляйте шланг, трубку и насадки пылесоса в глаза или уши и не берите их в рот.
15. Не вставляйте никакие предметы в отверстия. Не используйте устройство, если его отверстия заблокированы; следите за тем, чтобы пыль, мусор, волосы и пр. не мешали свободному прохождению воздушного потока.
16. Используйте только рекомендуемые Dyson аксессуары и запчасти.
17. Чтобы избежать падения, сматывайте кабель, если устройство не используется.
18. Не используйте пылесос, если не установлен прозрачный контейнер или фильтр.
19. Не оставляйте включенное устройство без присмотра. После использования и перед обслуживанием выключайте устройство из розетки.
20. Не тяните и не переносите устройство за кабель.
21. Будьте крайне аккуратны при уборке лестниц. При уборке лестниц следите, чтобы устройство находилось на ступенях ниже вас.
22. Прежде чем отключить пылесос от сети, выключите все элементы управления. Перед подключением каких-либо инструментов или принадлежностей отключите пылесос от сети.
23. Всегда вытаскивайте кабель за красной отметки, не тяните и не дергайте за кабель.
24. Придерживайте вилку при сматывании кабеля. При сматывании кабеля следите, чтобы вилка не тянулась по полу.

ПРОЧИТАЙТЕ И СОХРАНИТЕ ДАННЫЕ ИНСТРУКЦИИ

ДАННЫЙ ПЫЛЕСОС DYSON ПРЕДНАЗНАЧЕН ТОЛЬКО ДЛЯ БЫТОВОГО ПОЛЬЗОВАНИЯ



RU
Не тяните за шнур.



Не храните и не включайте устройство вблизи источников тепла.



Не используйте устройство вблизи открытого огня.



Не пережимайте шнур.



Не используйте для уборки воды или жидкостей.



Не используйте для уборки горящих предметов.



Не ставьте прибор выше себя на лестнице.

SE
Dra inte i sladden.

Förvara inte fläkten nära värmekällor.

Använd inte fläkten i närheten av öppna lågor.

Kör inte över sladden.

Sug inte upp vatten eller andra vätskor.

Sug inte upp brinnande föremål.

Använd inte maskinen ovanför dig i trappor.

SE

VIKTIGA SÄKERHETS FÖRESKRIFTER

INNAN DU ANVÄNDER VERKTYGET LÄS SAMTLIGA ANVISNINGAR OCH VARNINGSTEXTER I BRUKSANVISNINGEN OCH PÅ VERKTYGET

NÄR DU ANVÄNDER EN ELEKTRISK APPARAT SKA DU ALLTID FÖLJA VISSA GRUNDLÄGGANDE SÄKERHETS FÖRESKRIFTER, INKLUSIVE DE FÖLJANDE:

! VARNING

MINSKA RISKEN FÖR BRAND, ELEKTRISKA STÖTAR OCH PERSONSKADOR:

1. Detta Dysonverktyg bör inte användas av barn eller av personer med nedsatt fysisk eller psykisk förmåga och/eller bristande kunskap såvida de inte instruerats av någon person som är väl insatt i en säker användning av verktyget.
2. Maskinen får inte användas som leksak och särskild uppsikt är nödvändig när den används av barn eller nära barn. Barn bör förhindras att leka med maskinen.
3. Får endast användas enligt Dysons bruksanvisning. All användning som inte rekommenderats av tillverkaren kan medföra brand, elektrisk stöt eller personskada.
4. Får ENDAST användas i torra miljöer.
5. Ta inte i verktyget eller dess elanslutningar med våta händer.
6. Använd inte en trasig sladd eller stickpropp. Om elsladden är skadad måste den för undvikande av skada eller olyckshändelse bytas ut av Dyson, företagets representant eller annan yrkeskunnig person.
7. Om maskinen inte fungerar som den ska, har fått en kraftig stöt, har tappats, skadats, lämnats utomhus eller fallit i vatten ska den inte användas. Kontakta Dysons akutnummer.
8. Kontakta Dysons akutnummer vid behov av service eller reparation. Ta inte isär maskinen eftersom felaktig montering kan resultera i elektriska stötar eller brand.
9. Nätsladden får inte sträckas eller spännas. Håll sladden på avstånd från uppvärmda ytor. Stäng inte en dörr om sladden ligger emellan och lägg inte sladden runt vassa kanter eller hörn. Håll sladden på avstånd från gångstråk så att ingen går på den eller snubblar över den.
10. Dra inte i själva sladden när du ska dra ur kontakten. Håll i kontakten för att dra ut den, inte i sladden. Användning av en förlängningsladd rekommenderas inte.
11. Använd den inte för att suga upp vatten.
12. Använd inte maskinen för att avlägsna antändbara eller brännbara vätskor, t.ex. bensin, och använd den inte i utrymmen där sådana vätskor kan finnas.
13. Använd inte maskinen för att avlägsna något som brinner eller ryker, t.ex. cigaretter, tändstickor eller varm aska.
14. Håll hår, löst sittande plagg, fingrar och alla kroppsdelar borta från öppningar och rörliga delar. Rikta inte slangen, staven eller verktygen mot ögonen eller öronen och för inte in dem i munnen.
15. För inte in föremål i öppningarna. Använd inte maskinen om en öppning är blockerad; håll fri från damm, ludd, hår och annat som kan minska luftflödet.
16. Använd endast tillbehör och ersättningsdelar som rekommenderas av Dyson.
17. Rulla ihop nätsladden när maskinen inte används för att undvika snubbelrisk.
18. Använd aldrig maskinen utan genomskinnlig behållare och filter på plats.
19. Lämnna inte maskinen när den är inkopplad. Ta ut kontakten ur eluttaget när maskinen inte används och före servicearbeten.
20. Dra eller bär inte maskinen i nätsladden och använd inte sladden som handtag.
21. Var extra försiktig när du dammsuger trappor. Ha inte maskinen ovanför dig i trappan när du dammsuger.
22. Stäng av alla reglage innan du drar ur kontakten. Dra ur kontakten före anslutning av verktyg eller tillbehör.
23. Dra alltid ut sladden till det röda strecket, men dra eller ryck inte i sladden.
24. Håll i kontakten när du rullar upp sladden på vindan. Låt inte kontakten slå emot något vid upprullning.

LÄS OCH SPARA DESSA INSTRUKTIONER

DENNA MASKIN ÄR ENDAST AVSEDD FÖR HUSHÅLLSBRUK

SI

POMEMBNA VARNOSTNA NAVODILA

PRED UPORABO TE NAPRAVE PREBERITE VSA NAVODILA IN OPOZORILA V TEM PRIROČNIKU ZA UPORABO IN NA NAPRAVI

PRI UPORABI ELEKTRIČNE NAPRAVE, UPOŠTEVAJTE OSNOVNE VARNOSTNE UKREPE, VKLJUČNO Z NASLEDNJIMI:

! OPOZORILO

ZA PREPREČITEV TVEGANJA POŽARA, ELEKTRIČNEGA UDARA ALI POŠKODBE:

1. Ta naprava Dyson ni namenjena za uporabo pri majhnih otrocih, osebah z zmanjšanimi fizičnimi, čutnimi in razumskimi sposobnostmi ali s pomanjkanjem izkušenj in znanja, razen pod nadzorom ali z natančnimi navodili odgovorne osebe, da se zagotovi, da lahko napravo varno uporabljajo.
2. Ne dovolite, da se naprava uporablja kot igrača. Če jo uporabljajo majhni otroci ali se uporablja v njihovi bližini, jih je potrebno pozorno spremljati. Otroke je treba nadzorovati, da se ne bi igrali z napravo.
3. Uporabljajte zgolj tako, kot je opisano v Dysonovem priročniku za uporabo. Vsak drugačen način uporabe, ki ni v skladu z navodili proizvajalca, lahko privede do požara, električnega udara ali poškodbe ljudi.
4. Naprava je primerna za uporabo SAMO v suhem okolju.
5. Ne dotikajte se delov vtikača ali naprave z mokrimi rokami.
6. Ne uporabljajte naprave, če je poškodovan kabel ali vtikač. Če je kabel poškodovan, ga mora zamenjati Dysonov servisni zastopnik ali usposobljena oseba, da se prepreči možnost nevarnosti.
7. Če naprava ne deluje, kot bi morala, je utrpela močan udarec, padla, bila poškodovana, puščena na prostem ali padla v vodo, je ne uporabljajte pokličite Dysonovo številko za pomoč.
8. Dysonovo številko za pomoč pokličite, če potrebujete servis ali popravilo. Naprave ne razstavljajte, saj lahko nepravilna sestavitev povzroči električen udar ali požar.
9. Kabla ne raztegujte in ga ne obremenjujte. Kabla ne približujte ogretim površinam. Kabla ne zapirajte v vrata in ga ne vlečite okrog ostrih robov ali vogalov. Kabel razporedite izven delovnega območja ter tja, kjer nanj ne boste stopili ali se na njem spotaknili.
10. Ne iztikajte vtikača tako, da povlečete za kabel. Vedno primite za vtikač. Uporaba podaljška ni priporočljiva.
11. Ni primeren za sesanje vode.
12. Ne sesajte vnetljivih ali gorljivih tekočin, kot je bencin, in ne uporabljajte sesalnika na površinah, kjer so lahko prisotne te tekočine ali njihovi hlapi.
13. Ne sesajte gorečih ali kadečih se predmetov, kot so cigarete, vžigalice ali vroč pepel.
14. Pazite, da lasje, široka oblačila, prsti ali drugi deli telesa ne pridejo v odprtine ali gibljive dele. Ne usmerjajte cevi ali nastavka proti očem ali ušesom ali jih dajajte v usta.
15. V odprtine ne vstavljajte nobenih predmetov. Ne uporabljajte sesalnika z zamašenimi odprtinami; redno čistite prah, vlakna, dlake in vse ostalo, kar lahko zmanjša pretok zraka.
16. Uporabljajte ga le z Dyson nastavki in pripomočki.
17. Da preprečite nevarnost spotikanja, kabel, ko ga ne uporabljate, zvijte.
18. Sesalnika ne uporabljajte brez nameščenega zbiralnika smeti in filtrov.
19. Ko je naprava priključena, je ne pustite nenadzorovane. Ko je ne uporabljate in pred servisiranjem, jo odklopite iz napajanja.
20. Ne nosite ali vlečite s kablom in ne uporabljajte kabla kot ročice.
21. Pri uporabi na stopnicah bodite še posebej previdni. Na stopnicah ne upravljajte z napravo tako, da je nad vami.
22. Preden izvlečete vtikač, ugasnite sesalnik. Preden priključite kakršne koli nastavke ali pripomočke, izklopite napravo.
23. Vedno odvijte kabel do rdeče črte, vendar ga ne odvijte predaleč in ga ne vlečite.
24. Kadar kabel navijate na tuljavo, držite vtikač v roki. Ne pustite, da bi vtikač pri navijanju udarjal naokoli.

PREBERITE IN SHRANITE TA NAVODILA

TA SESALNIK DYSON JE NAMENJEN SAMO ZA DOMAČO UPORABO

TR

GENEL GÜVENLİK TALİMATLARI

BU CİHAZI KULLANMADAN ÖNCE BU KILAVUZDAKİ VE CİHAZIN ÜZERİNDEKİ TÜM TALİMATLARI VE UYARI İŞARETLERİNİ OKUYUN

ELEKTRİK BİR CİHAZI KULLANIRKEN, AŞAĞIDAKİLER DE DAHİL, TEMEL ÖNLEMLERE DAİMA UYULMALIDIR:

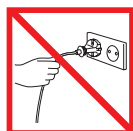
! UYARI

YANGIN, ELEKTRİK ÇARPMASI VEYA YARALANMA TEHLİKESİNİ AZALTMAK İÇİN:

1. Bu Dyson cihazı, güvenli bir şekilde kullanılabilmesini sağlamak amacıyla, cihazın kullanımı ile ilgili sorumlu bir kişi tarafından denetim veya talimat almadıkları sürece, küçük çocukların ya da fiziksel, algısal veya muhakeme yetenekleri zayıf veya tecrübe ve bilgi eksikliği olan kişilerin kullanımına uygun değildir.
2. Bir oyuncak gibi kullanılmasına izin vermeyin. Küçük yaşta çocukların yanında veya yakınında kullanılırken çok dikkatli olmak gerekir. Cihazla oynamadıklarından emin olmak için çocuklar gözetim altında tutulmalıdır.
3. Yalnızca bu Dyson Çalıştırma Kılavuzunda açıklandığı şekilde kullanın. Başka herhangi bir şekilde kullanımı üretici tarafından tavsiye edilmez ve yangın, elektrik şoku veya bireylerin sakatlanmasına neden olabilir.
4. SADECE kuru yerler için uygundur. Dış mekanlarda veya ıslak yüzeylerde kullanmayın.
5. Fiş veya cihazın herhangi bir kısmını ıslak elle tutmayın.
6. "Cihazı hasarlı bir kablo veya fişe kullanmayın. Elektrik kablosu hasar gördüyse, riski önlemek amacıyla Dyson veya servis acentası ya da benzer ehliyetli kişiler tarafından değiştirilmelidir.
7. Cihaz çalışması gerektiği gibi çalışmıyorsa, şiddetli bir darbeye maruz kaldıysa, yere düşürüldüyse, zarar gördüyse, dış ortamlarda bırakıldıysa veya suya düşürüldüyse kesinlikle kullanmayın ve Dyson Yardım Hattı ile iletişim kurun.
8. Servis veya tamir gerektiğinde Dyson Yardım Hattı ile iletişim kurun. Hatalı montaj, elektrik çarpmasına veya yangına neden olabileceğinden, cihazınızı kesinlikle söküp açmayın.
9. Kabloyu gerdirmeyin veya gerileceği bir yere koymayın. Kabloyu sıcak yüzeylerden uzak tutun. Kapıları kabloyu sıkıştırarak şekilde kapatmayın veya kabloyu keskin kenar ya da köşelerin etrafından çekmeyin. Kabloyu, yürünen yolların uzağından ve üzerine basılmayacağı veya takılıp düşülmeyeceği yerlerden geçirin.
10. Fiş prizden çıkarırken kablosundan çekerek çıkarmayın. Prizden çıkarmak için kablodan değil, fişten tutun. Uzatma kablosu kullanılması önerilmez.
11. Kesinlikle su çekmek için kullanmayın.
12. Benzin gibi alev alıcı veya yanıcı sıvıları emmek için ya da bu tür sıvıların veya bunlardan çıkan buharın var olabileceği mekanlarda cihazı kullanmayın.
13. Sigara, kibrit ya da sıcak kül gibi yanmakta olan ya da dumanı tüten hiçbir şeyi çekmek için kullanmayın.
14. Saçlarınızı, bol giysilerinizi, parmaklarınızı ve bedeninizin diğer tüm uzuvlarını cihazın deliklerinden ve gibi hareketli parçalarından uzak tutun. Hortumu, çubuğu veya aksesuarları kesinlikle göz veya kulaklarınıza doğru tutmayın veya ağzınıza sokmayın.
15. Delik ağızlarına herhangi bir nesne koymayın. Deliklerin önü kapalıyken cihazı kullanmayın; toz, hav, saç ve hava akımını engelleyebilecek diğer maddeleri deliklerden uzak tutun.
16. Sadece Dyson'ın tavsiye ettiği aksesuarları ve yedek parçaları kullanın.
17. Takılma tehlikesini önlemek için, cihaz kullanılmadığında kablosunu toplayın.
18. Şeffaf hazne ve filtreler yerine takılı olmadan cihazı kullanmayın.
19. Cihazınızın fişini prizde bırakmayın. Kullanmadığınızda ve servis öncesinde fişi prizden çekin.
20. Kabloyu çekmeyin veya kablodan tutarak taşımayın ya da kabloyu bir tutamak gibi kullanmayın.
21. Merdivenlerde temizlik yaparken daha dikkatli olun. Cihazı merdivenlerde kullanırken, kendinizden daha yüksek seviyede tutmayın.
22. Fişten çıkarmadan önce tüm düğmeleri kapatın. Herhangi bir alet veya aksesuar takmadan önce fişten çekin.
23. Kabloyu her zaman kırmızı çizgiye kadar uzatın ama kabloyu kesinlikle gerdirmeyin veya çekiştirmeyin.
24. Kabloyu makarasına sararken elektrik fişini tutun. Kabloyu geri sararken elektrik fişinin serbest hareket etmesine izin vermeyin.

BU TALİMATLARI OKUYUN VE SAKLAYIN

BU DYSON CİHAZI YALNIZCA EVDE KULLANIM İÇİNDİR



SI
Ne vlečite kabl.



Ne hranite v bližini virov toplote.



Ne uporabljajte v bližini odprtega ognja.



Ne vozite čez kabl.



Ne sesajte vode ali drugih tekočin.



Ne sesajte gorečih predmetov.



Ne uporabljajte na stopnicah nad vami.

TR

Kablodan çekerek fişten çıkarmayın.

Isı kaynaklarının yakınına koymayın.

Açık alev kaynağına yakın kullanmayın.

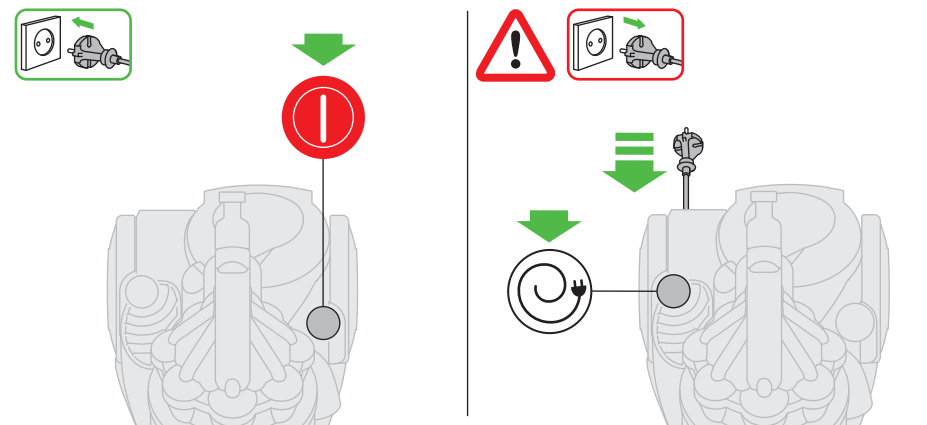
Kablonun üzerine basmayın, üzerinden geçmeyin.

Su yada diğer sıvıları çekmeyin.

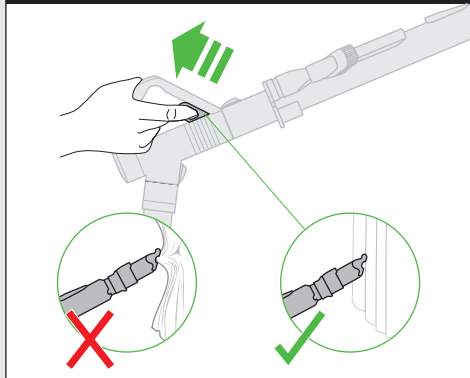
Yanan objeleri çekmeyin.

Merdivenlerde, bulunduğunuz basamağın üzerinde kullanmayın.

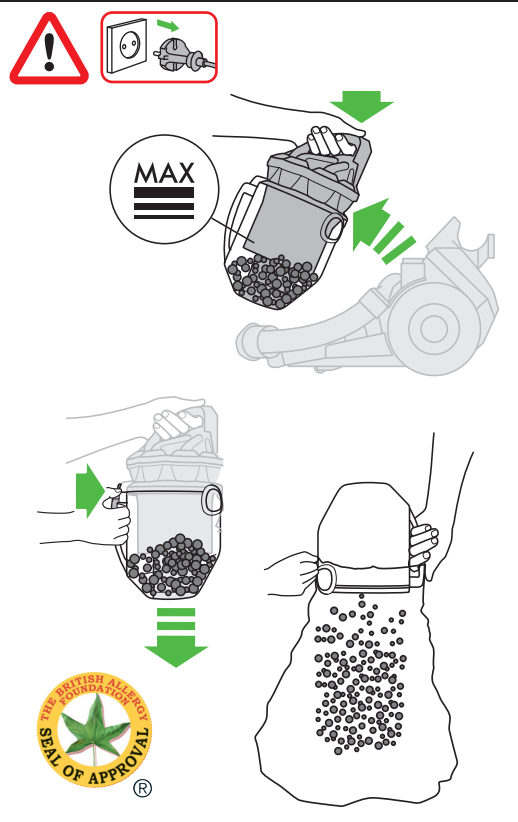
Power & Cable • Mise en marche et câble • Ein-/Aus-Schalter & Kabelaufwicklung
 Aan/uit knop en snoer • Encendido y recogecables • Accensione e filo
 ВКЛ/ВЫКЛ устройства и смотка сетевого кабеля • Stikalo za vklop/izklop in stikalo za kabel



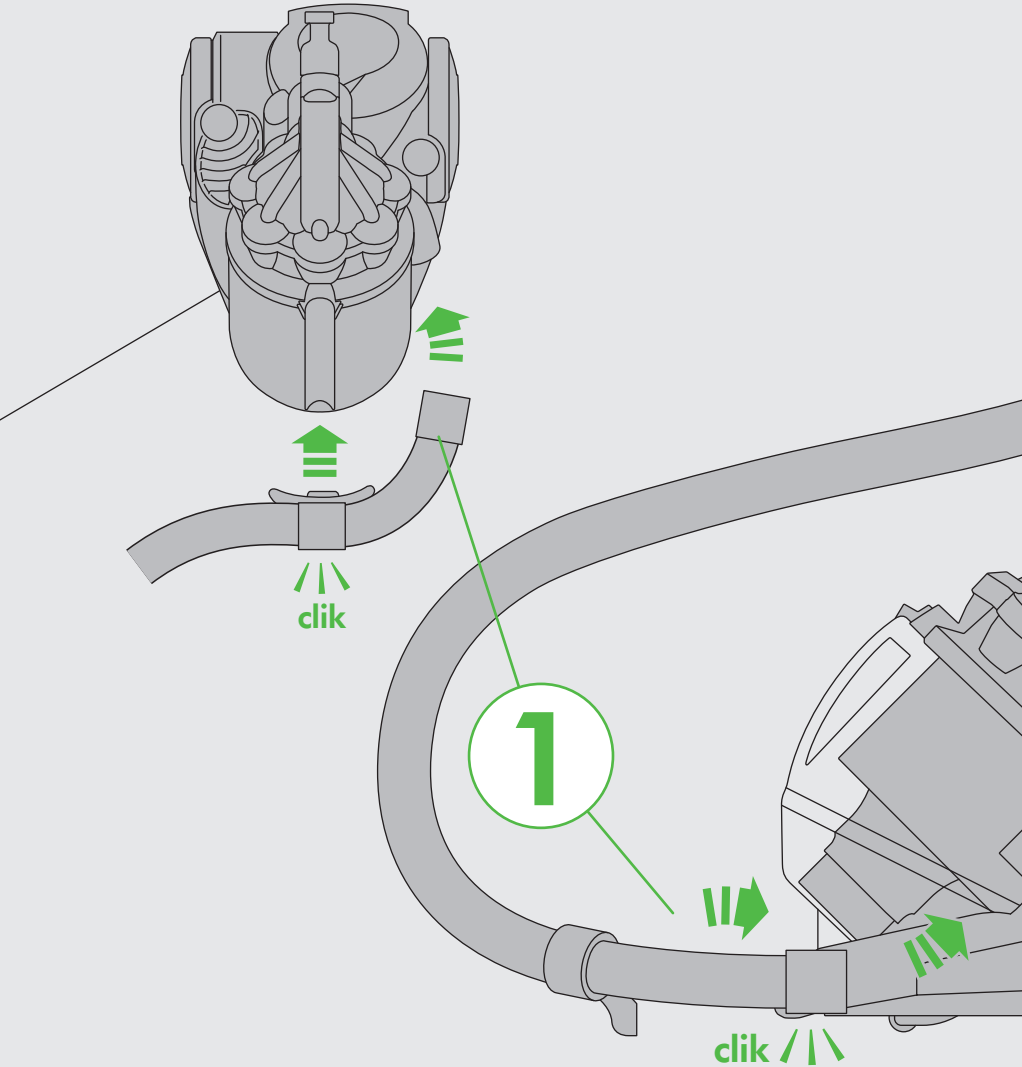
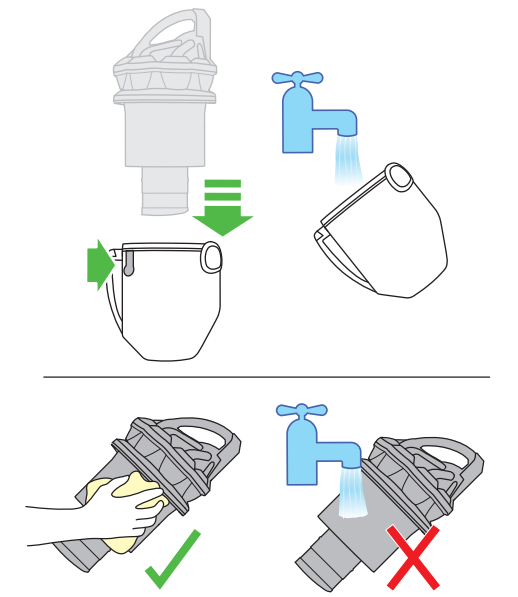
Suction release • Régulation de l'aspiration
 Saugkraftregulierung • Zuigkrachtregelaar
 Gatillo reductor de succión • Aspirazione variabile
 Кнопка понижения мощности всасывания
 Sprostitev moči sesanja



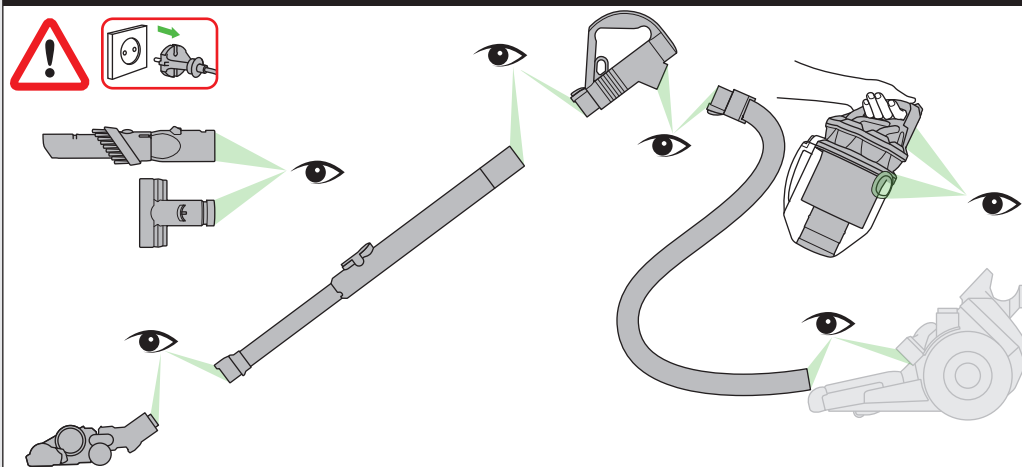
Emptying • Vidage • Behälterentleerung • Legen
 Vaciado del cubo • Come svuotare il contenitore
 Очистка контейнера • Praznjenje

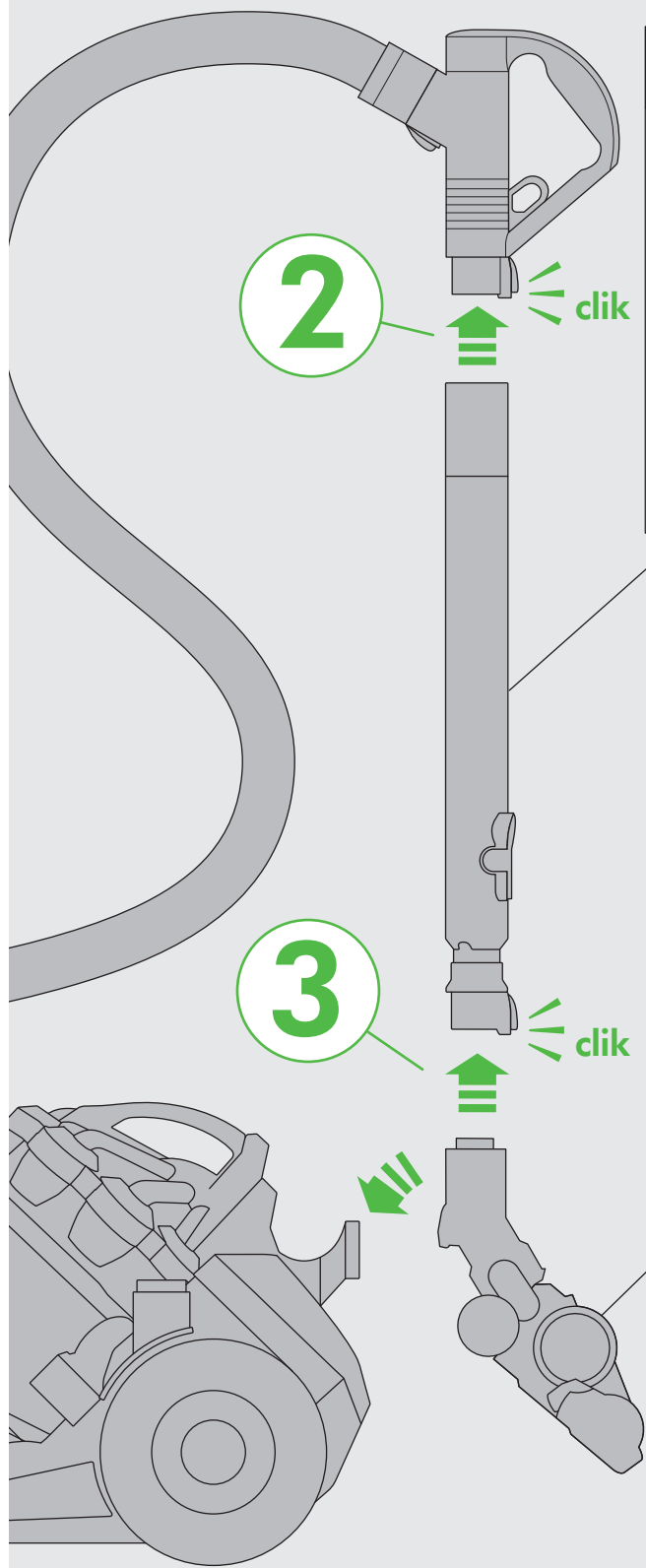


Cleaning • Entretien • Behälterreinigung
 • Schoonmaken • Limpieza del cubo • Pulizia
 • Промывание контейнера • Čiščenje

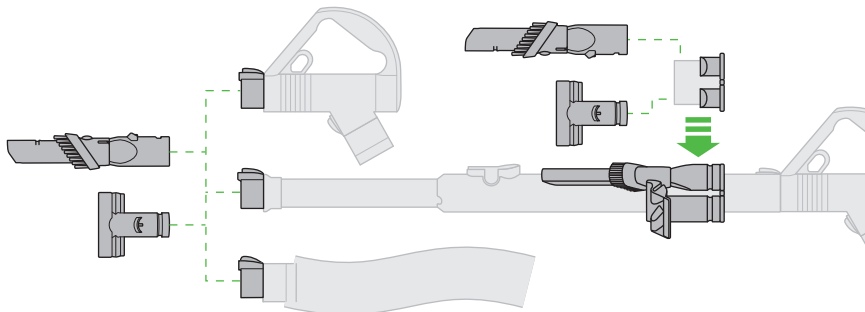


Blockages • Blocages • Blockierungen entfernen • Blokkades • Bloqueos • Ostruzioni • Устранение засоров

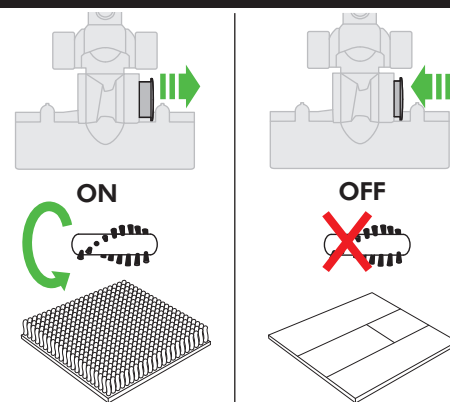




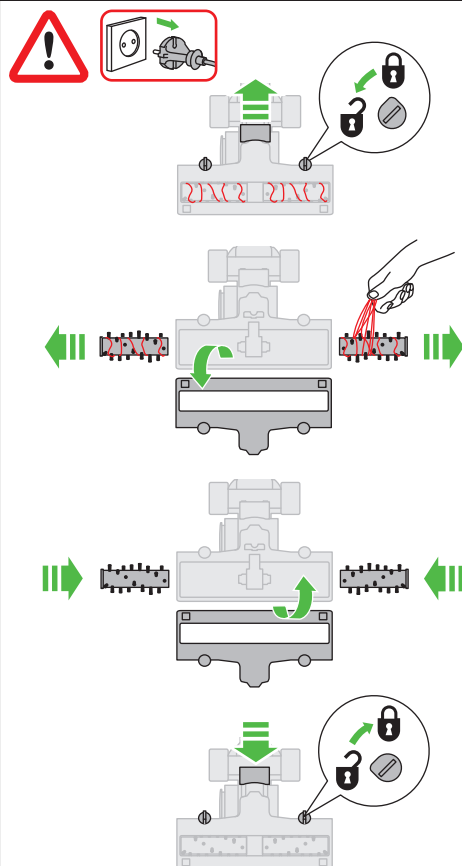
Tool attachments • Fixation des accessoires • Gebrauch von Zubehör
 • Hulpstukken bevestigen • Fijación de los accesorios • Attacco degli accessori
 • Присоединение дополнительных насадок • Priključki



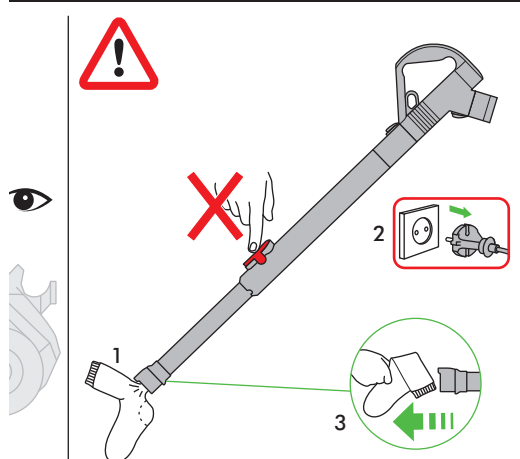
Turbine head • Brosse turbine head • Turbinendüse •
 Turboborstel • Cepillo turbine head • Turbine head •
 Управление режимами турбошетки
 • Turbinska glava



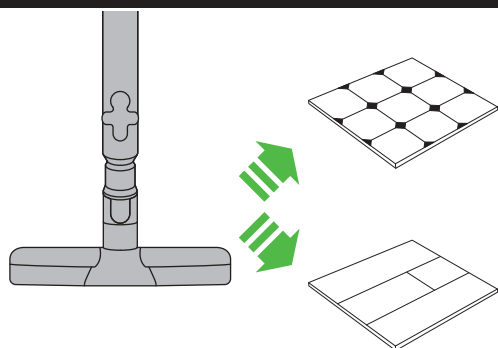
Clearing brush bar obstructions • Enlever les
 obstructions dans la brosse • Reinigung der Bürstwalze
 • Borstelverstoppen verwijderen
 • Cómo eliminar las obstrucciones del cepillo
 • Come eliminare le ostruzioni dalla spazzola
 • Регулярная очистка валиков турбошетки
 • Čiščenje zagazdene krtače



ов • Blokade

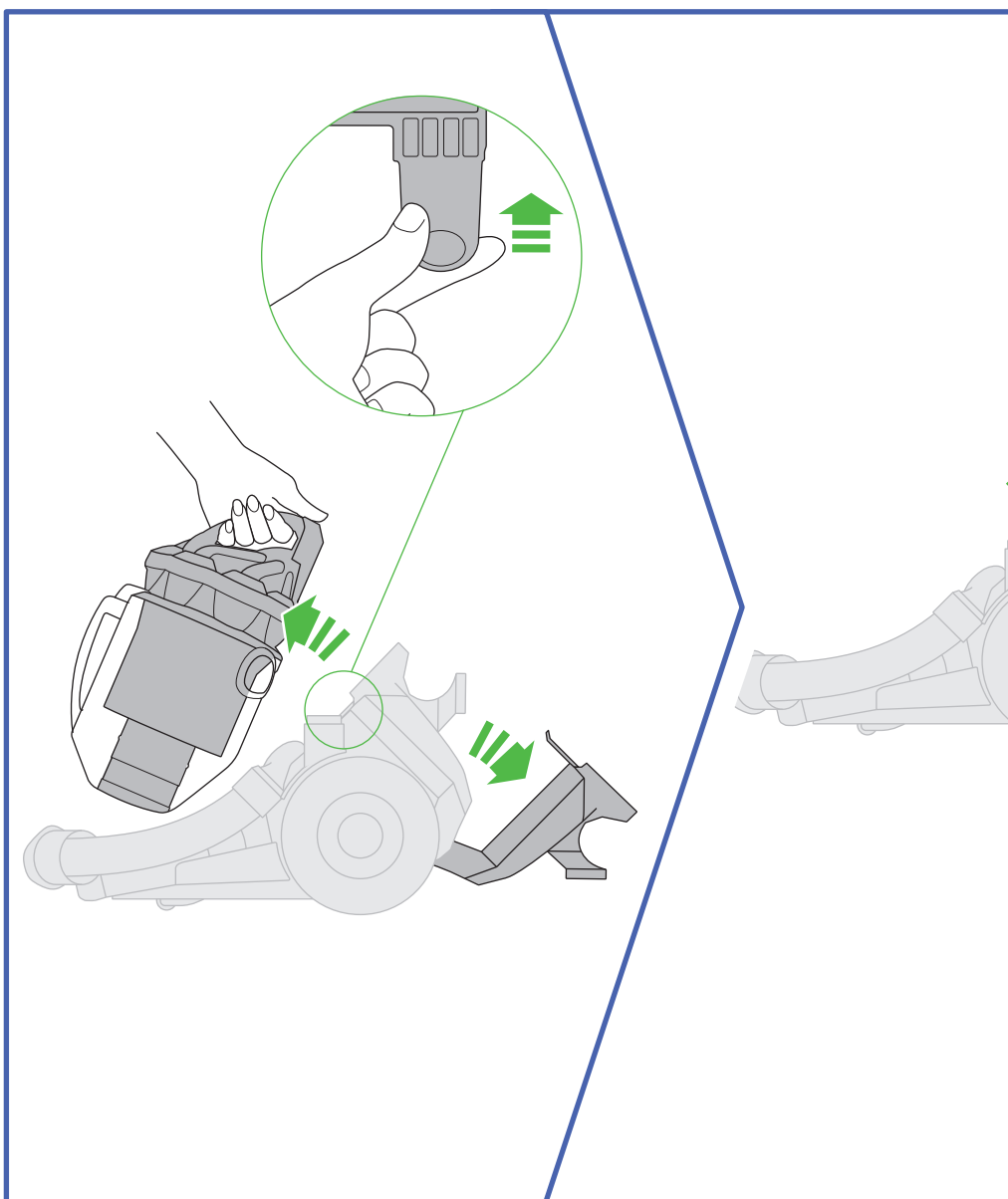
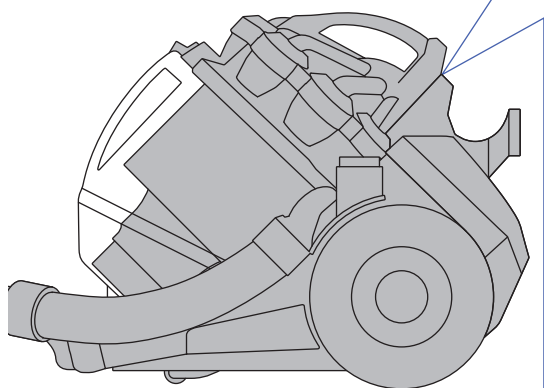


Hard floor tool • Brosse spéciale sols durs
 • Parkettdüse • Parketborstel • Cepillo parquet
 • Spazzola parquet • Щетка для укладки твердых
 поверхностей • Krtača za trda tla

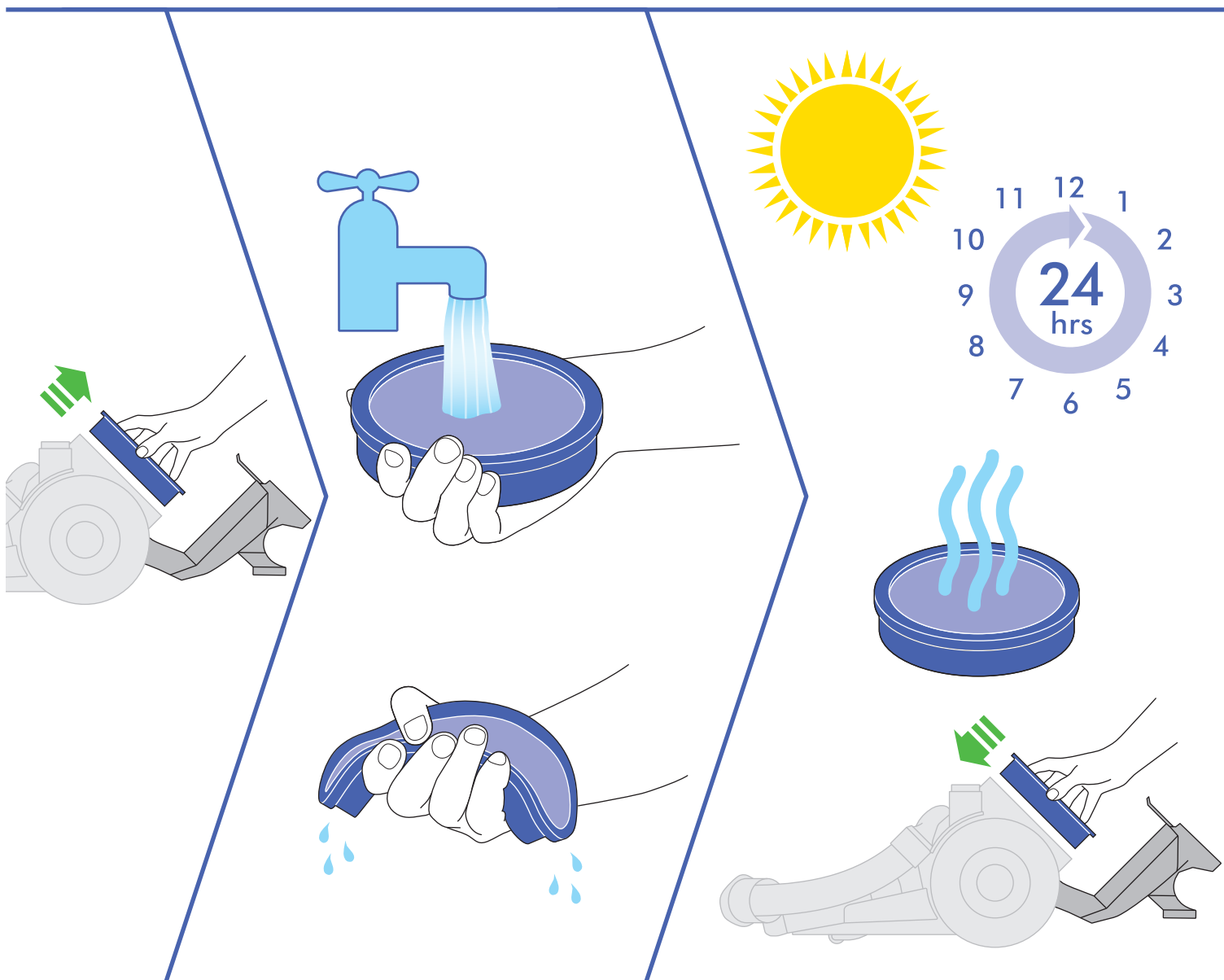


IMPORTANT!

WASH FILTER • LAVAGE DU FILTRE
FILTER WASCHEN • FILTER WASSEN
LAVADO DEL FILTRO • LAVAGGIO DEL FILTRO
ПРОМЫВАЙТЕ ФИЛЬТР • OPERITE FILTER



Wash your filter in cold water at least every 6 months.
Laver votre filtre sous l'eau froide au moins tous les 6 mois.
Den Filter gründlich alle 6 Monate in kaltem Wasser auswaschen.
Was de filter minimaal iedere 6 maanden met koud water.
Lave el filtro con agua fría al menos cada 6 meses.
Lavare il filtro con acqua fredda almeno una volta ogni 6 mesi.
Мойте ваш фильтр холодной водой как минимум каждые 6 месяцев.
Vsakih 6 mesecev je potrebno filter oprati.



USING YOUR DYSON APPLIANCE

PLEASE READ THE 'IMPORTANT SAFETY INSTRUCTIONS' IN THIS DYSON OPERATING MANUAL BEFORE PROCEEDING.

CARRYING THE APPLIANCE

- Carry the appliance by the main handle on the body.
- Do not press the cyclone release button or shake the appliance when carrying or the cyclone could disengage, fall off and cause injury.

OPERATION

- Always extend the cable fully to the red tape before use.
- Plug the appliance into the mains electricity supply.
- To switch 'ON' or 'OFF' press the power button, located as shown.
- After use: unplug, retract the cable safely, put the appliance away.
- Switch 'OFF' the appliance and unplug before:
 - adjusting the setting.
 - changing or using tools.
 - removing the hose or airway inspection parts.

CARPETS OR HARD FLOORS

- The brush bar will always default to 'ON' (spinning) each time you switch the appliance 'ON'.
- To switch the brush bar off (e.g. for hard floors)
 - switch the machine 'ON'
 - press the brush bar 'ON/OFF' button – the brush bar will stop spinning.
- The brush bar will automatically stop if it becomes obstructed. See 'Brush bar – clearing obstructions'.
- Before vacuuming your flooring, rugs and carpets, check the manufacturer's recommended cleaning instructions.
- Some carpets may fuzz if a rotating brush bar is used when vacuuming. If this happens, we recommend vacuuming in 'hard floor' mode and consulting with the flooring manufacturer.
- The brush bar on the appliance may damage some carpet types. If you are unsure, turn off the brush bar.

LOOKING AFTER YOUR DYSON APPLIANCE

- Do not carry out any maintenance or repair work other than that shown in this Dyson Operating Manual, or advised by the Dyson Helpline.
- Only use parts recommended by Dyson. If you do not this could invalidate your guarantee.
- Store the appliance indoors. Do not use or store it below 0°C (32°F). Ensure the appliance is at room temperature before operating.
- Clean the appliance only with a dry cloth. Do not use any lubricants, cleaning agents, polishes or air fresheners on any part of the appliance.
- If used in a garage, care should be taken to wipe the base plate and wheels with a dry cloth after vacuuming to clean off any sand, dirt, or pebbles which could damage delicate floors.

VACUUMING - CAUTION

- Do not use without the clear bin and filter in place.
- Fine dust such as plaster dust or flour should only be vacuumed in very small amounts.
- Do not use the appliance to pick up sharp hard objects, small toys, pins, paper clips, etc. They may damage the appliance.
- When vacuuming, certain carpets may generate small static charges in the clear bin or wand. These are harmless and are not associated with the mains electricity supply. To minimise any effect from this, do not put your hand or insert any object into the clear bin unless you have first emptied it and rinsed it out with cold water (see 'Cleaning the clear bin').
- Do not work with the appliance above you on the stairs.
- Do not put the appliance on chairs, tables, etc.
- Before vacuuming highly polished floors, such as wood or lino, first check that the underside of the floor tool and its brushes are free from foreign objects that could cause marking.
- Do not push hard with the floor tool when vacuuming, as this may cause damage.
- Do not leave the cleaner head in one place on delicate floors.
- On waxed floors the movement of the cleaner head may create an uneven lustre. If this happens, wipe with a damp cloth, polish the area with wax, and wait for it to dry.

EMPTYING THE CLEAR BIN

- Empty as soon as the dirt reaches the level of the MAX mark – do not overfill.
- Switch 'OFF' and unplug before emptying the clear bin.
- To remove the cyclone and clear bin unit, push the release button at the back of the carrying handle, as shown.
- To release the dirt, press the button on the front of the clear bin.
- To minimise dust/allergen contact when emptying, encase the clear bin tightly in a plastic bag and empty.
- Remove the clear bin carefully.
- Seal the bag tightly, dispose as normal.
- The British Allergy Foundation is a UK national charity with the aim of improving awareness, prevention and treatment of allergies. The British Allergy Foundation Seal of Approval is a UK registered trademark.

CLEANING THE CLEAR BIN

- Remove cyclone and clear bin (instructions above).
- Separate the cyclone unit from the clear bin (instructions above).
- Clean the clear bin with cold water only.
- Ensure the clear bin is completely dry before replacing.
- Do not use detergents, polishes or air fresheners to clean the clear bin.
- Do not put clear bin in a dishwasher.
- Do not immerse the whole cyclone in water or pour water into it.
- Clean the cyclone shroud with a cloth or dry brush to remove lint and dust.

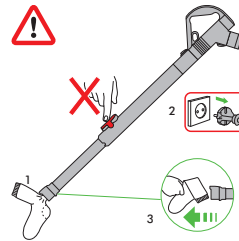
WASHING YOUR FILTER

DO THIS EVERY 6 MONTHS

- Switch 'OFF' and unplug before removing the filter.
- Ensure that the washable filter is completely dry before refitting into the vacuum cleaner.
- It is important to check your filter regularly and wash at least every 6 months according to instructions, to maintain performance.
- The filter may require more frequent washing if vacuuming fine dust.
- Do not use detergents to clean the filter.
- Do not put the filter in a dishwasher, washing machine, tumble dryer, oven, microwave or near a naked flame.
- IMPORTANT: After washing please leave at least 24 hours to dry completely before refitting.

LOOKING FOR BLOCKAGES

- Switch 'OFF' and unplug before looking for blockages. Failure to do so could result in personal injury.
- Beware of sharp objects when checking for blockages.
- Refit all parts securely before using.
- Clearing blockages is not covered by your guarantee.



CLEARING BLOCKAGES – THERMAL CUT-OUT

- This appliance is fitted with an automatically resetting thermal cut-out.
- Large items may block the tools or wand inlet. If any part becomes blocked the appliance may overheat and automatically cut-out.
- Switch 'OFF' and unplug. Leave to cool down for 1-2 hours before checking filter or for blockages.
- Clear any blockage before restarting.

BRUSH BAR – CLEARING OBSTRUCTIONS

- If your brush bar is obstructed, it may shut off. If this happens you will need to remove the brush bar as shown.
- Switch 'OFF' and unplug before proceeding. Failure to do so could result in personal injury.
- Clearing brush bar obstructions is not covered by your guarantee.

DISPOSAL INFORMATION

Dyson products are made from high grade recyclable materials. Please dispose of this product responsibly and recycle where possible

EN

GUARANTEE TERMS AND CONDITIONS

DYSON CUSTOMER CARE

THANK YOU FOR CHOOSING TO BUY A DYSON APPLIANCE.

After registering your 5 year guarantee, your Dyson appliance will be covered for parts and labour for 5 years from the date of purchase, subject to the terms of the guarantee.

If you have any questions about your Dyson appliance, call the Dyson Helpline with your serial number and details of where/when you bought the appliance. Most questions can be solved over the phone by one of our trained Dyson Helpline staff.

Alternatively, visit www.dyson.co.uk/support for online help, general tips and useful information about Dyson.

If your Dyson appliance needs a service, call the Dyson Helpline so we can discuss the available options. If your Dyson appliance is under guarantee, and the repair is covered, it will be repaired at no cost.

Your serial number can be found on your rating plate which is underneath the clear bin.

PLEASE REGISTER AS A DYSON VACUUM OWNER

To help us ensure you receive prompt and efficient service, please register as a Dyson appliance owner. There are three ways to do this:

- Online at www.dyson.com/register
- Telephone the Dyson Helpline.
- This will confirm ownership of your Dyson appliance in the event of an insurance loss, and enable us to contact you if necessary.

LIMITED 5 YEAR GUARANTEE

TERMS AND CONDITIONS OF THE DYSON 5 YEAR LIMITED GUARANTEE.

WHAT IS COVERED

- The repair or replacement of your Dyson appliance (at Dyson's discretion) if it is found to be defective due to faulty materials, workmanship or function within 5 years of purchase or delivery (if any part is no longer available or out of manufacture Dyson will replace it with a functional replacement part).
- Use of the Dyson appliance in country of purchase only.

WHAT IS NOT COVERED

Dyson does not guarantee the repair or replacement of a product as a result of:

- Accidental damage, faults caused by negligent use or care, misuse, neglect, careless operation or handling of the appliance which is not in accordance with the Dyson Operating Manual.
- Use of the appliance for anything other than normal domestic household purposes.
- Use of parts not assembled or installed in accordance with the instructions of Dyson.
- Use of parts and accessories which are not genuine Dyson components.
- Faulty installation (except where installed by Dyson).
- Repairs or alterations carried out by parties other than Dyson or its authorised agents.
- Blockages – please refer to the Dyson Operating Manual for details of how to look for and clear blockages.
- Normal wear and tear (e.g. fuse, etc).

If you are in any doubt as to what is covered by your guarantee, please contact Dyson.

SUMMARY OF COVER

- The guarantee becomes effective at the date of purchase (or the date of delivery if this is later).
- You must provide proof of (both the original and any subsequent) delivery/purchase before any work can be carried out on your Dyson appliance. Without this proof, any work carried out will be chargeable. Keep your receipt or delivery note.
- All work will be carried out by Dyson or its authorised agents.
- Any parts which are replaced will become the property of Dyson.
- The repair or replacement of your Dyson appliance under guarantee will not extend the period of guarantee.
- The guarantee provides benefits which are additional to and do not affect your statutory rights as a consumer.

ABOUT YOUR PRIVACY

- Your information will be held by Dyson Limited and its agents for promotional, marketing and servicing purposes.
- If your personal details change, if you change your mind about any of your marketing preferences or if you have any queries about how we use your information, please contact Dyson Limited.
- For more information on how we protect your privacy, please see our privacy policy on the Dyson website.

DYSON CONTACT DETAILS

Website: www.dyson.com/support

UK:

Dyson Helpline: 0800 298 0298

Open 7am–10pm. 7 days a week.

Email: askdyson@dyson.co.uk
Address: Dyson Limited, Tetbury Hill, Malmesbury, Wiltshire SN16 0RP England.

ROI:
Dyson Helpline: 01 475 7109
Open 7am-10pm. 7 days a week.
Email: askdyson@dyson.co.uk
Address: Unit 10, Grants Lane, Greenogue Business Park, Rathcoole, Dublin 24.

FR/BE/CH

UTILISATION DE VOTRE ASPIRATEUR DYSON

VEUILLEZ LIRE ATTENTIVEMENT LES CONSIGNES DE SÉCURITÉ IMPORTANTES DE CE MODE D'EMPLOI DYSON AVANT DE CONTINUER.

TRANSPORT DE L'APPAREIL

- Porter l'appareil par sa poignée principale.
- Ne pas appuyer sur le bouton de libération du cyclone ni secouer l'appareil pendant le transport, car le cyclone pourrait se déloger, tomber et occasionner des blessures.

FONCTIONNEMENT

- Toujours étendre complètement le câble jusqu'à la bande rouge avant de l'utiliser.
- Brancher l'appareil sur le réseau électrique.
- Pour éteindre ou allumer l'appareil, appuyer sur le bouton de marche/arrêt, situé comme indiqué.
- Après utilisation : débrancher, enrouler le câble en toute sécurité et ranger l'appareil.
- Éteindre l'appareil et le débrancher avant d'effectuer les actions suivantes:
 - Ajuster les réglages.
 - Changer ou utiliser les accessoires.
 - Enlever le flexible ou les pièces d'inspection des conduits d'air.

TAPIS ET MOQUETTES / SOLS DURS

- La brosse rotative est toujours sur « ON » par défaut (rotation) chaque fois que l'appareil est allumé.
- Pour éteindre la brosse rotative (par exemple, sur les sols durs)
 - Allumer l'appareil
 - Appuyer sur le bouton de marche/arrêt « ON/ OFF » : la brosse rotative s'arrêtera alors de tourner.
- Après utilisation, la brosse rotative s'arrête automatiquement en cas d'obstruction. Voir « Brosse rotative - élimination des obstructions ».
- Avant de passer l'aspirateur sur le sol, les tapis et les moquettes, lire les instructions de nettoyage recommandées par le fabricant.
- Certains tapis peuvent pelucher si la brosse rotative est utilisée durant l'aspiration. Si cela se produit, nous recommandons de passer l'aspirateur en mode « sol dur » et de contacter le fabricant du revêtement au sol.
- La brosse rotative sur l'appareil peut endommager certains types de tapis. En cas d'incertitude, éteindre la brosse rotative.

ENTRETIEN DE VOTRE APPAREIL DYSON

- Ne pas effectuer de travaux d'entretien ou de réparation autres que ceux indiqués dans ce manuel Dyson, ou que ceux conseillés par le Service Consommateurs de Dyson.
- N'utiliser que des pièces recommandées par Dyson. Dans le cas contraire, la garantie pourrait être invalidée.
- Entreposer l'appareil à l'intérieur du logement. Ne pas l'utiliser et ne pas le garder dans un lieu où la température est inférieure à 0 °C. S'assurer que l'appareil est à température ambiante avant l'utilisation.
- Nettoyer l'appareil uniquement avec un chiffon sec. Ne pas utiliser de lubrifiants, produits de nettoyage, cire ou désodorisant sur une quelconque partie de l'appareil.
- Si l'aspirateur est utilisé dans un garage, bien essuyer après utilisation la semelle et les roues de la brosse avec un linge sec pour enlever tout sable, poussière ou caillou qui pourrait endommager les sols délicats.

ASPIRATION - ATTENTION

- Ne pas utiliser l'appareil sans avoir installé au préalable le collecteur transparent et le filtre.
- Les poussières fines telles que la poussière de plâtre ou la farine doivent être aspirées en très petites quantités.
- Ne pas utiliser l'appareil pour aspirer des objets pointus, des petits jouets, des épingles, des trombones, etc. Ces derniers risquent en effet d'endommager l'appareil.
- Durant l'aspiration, certains tapis peuvent générer de petites charges électrostatiques dans le collecteur transparent ou le tube. Ces charges sont inoffensives et ne sont pas imputables à l'alimentation électrique. Afin de minimiser ces effets, ne pas mettre la main ou insérer de quelconques objets dans le collecteur transparent sans l'avoir vidé et rincé à l'eau froide au préalable (voir « Nettoyage du collecteur transparent »).
- Ne pas placer l'appareil au-dessus de sol dans l'escalier.
- Ne pas placer l'appareil sur des chaises, tables, etc.
- Avant de passer l'aspirateur sur des parquets cirés, comme le bois ou le lino, vérifier d'abord que le dessous de l'accessoire et de ses brosses ne comporte aucun corps étranger susceptible de laisser des marques.
- Ne pas pousser trop fort sur la brosse spéciale sols durs lors de l'aspiration, car cela pourrait causer des dommages.
- Ne pas laisser la brosse statique sur des sols fragiles.
- Sur les parquets cirés, le mouvement de la tête de nettoyage peut créer un lustrage inégal. Si cela se produit, essuyer avec un chiffon humide, polir la surface avec de la cire, puis attendre que cela sèche.

VIDAGE DU COLLECTEUR TRANSPARENT

- Vider l'appareil dès que la saleté a atteint le niveau MAX - ne pas le remplir à ras bord.
- Éteindre l'appareil et le débrancher avant de vider le collecteur transparent.
- Pour retirer le cyclone et le collecteur transparent, pousser le bouton de libération à l'arrière de la poignée de transport, comme indiqué.
- Pour vider la poussière, pressez le bouton situé sur la face avant du collecteur transparent.
- Pour minimiser tout contact avec la poussière / les allergènes lors du vidage, envelopper hermétiquement le collecteur transparent dans un sac en plastique pour ensuite le vider.
- Retirer le collecteur transparent avec soin.
- Fermer le sac hermétiquement, puis le jeter comme un déchet usuel.
- La British Allergy Foundation est un organisme de bienfaisance national du Royaume-Uni qui a pour but de renforcer la sensibilisation, la prévention et le traitement contre les allergies. Le sceau d'approbation de la British Allergy Foundation est une marque déposée au Royaume-Uni.

NETTOYAGE DU COLLECTEUR TRANSPARENT

- Retirer le cyclone et le collecteur transparent (voir instructions ci-dessus).
- Détacher le cyclone du collecteur transparent (instructions ci-dessus).
- Nettoyer le collecteur transparent uniquement avec de l'eau froide.
- S'assurer que le collecteur transparent est complètement sec avant de le réinstaller.
- Ne pas utiliser de détergents, de cire ou de désodorisant pour nettoyer le collecteur transparent.
- Ne pas mettre le collecteur transparent au lave-vaisselle.
- Ne pas plonger le cyclone dans l'eau et ne pas verser de l'eau dedans.
- Nettoyer la grille de séparation du cyclone à l'aide d'une brosse ou d'un chiffon sec pour enlever la saleté et la poussière.

LAVER VOTRE FILTRE AVANT-MOTEUR

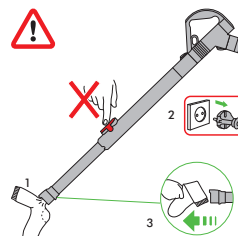
RÉPÉTER CETTE OPÉRATION TOUS LES 6 MOIS

- Éteindre l'aspirateur avant d'enlever le filtre.
- S'assurer que le filtre lavable est complètement sec avant de le remettre en place.

- Il est important de vérifier régulièrement le filtre et de le laver au minimum tous les 6 mois, en respectant les instructions, pour conserver toutes les performances de l'aspirateur.
- Il se peut que le filtre nécessite un nettoyage plus fréquent en cas d'aspiration de fines particules de poussière.
- Ne pas utiliser de détergents pour nettoyer le filtre.
- Ne pas mettre les filtres dans le lave-vaisselle, le lave-linge, le sèche-linge, le four, le micro-ondes ou à proximité d'une flamme.
- IMPORTANT : Après le lavage et avant de le remettre en place, attendre au moins 24 heures pour qu'il soit complètement sec.

VÉRIFIER L'ABSENCE D'OBSTRUCTIONS

- Éteindre et débrancher l'appareil avant de vérifier l'absence d'obstructions. Si cette consigne n'est pas respectée, des blessures corporelles peuvent survenir.
- Faire attention aux éventuels objets pointus en vérifiant l'absence d'obstructions.
- Remettre en place toutes les pièces avant d'utiliser l'appareil.
- L'élimination des obstructions n'est pas couverte par la garantie.



ÉLIMINATION DES OBSTRUCTIONS - COUPURE EN CAS DE SURCHAUFFE

- Cet appareil est équipé d'un coupe-circuit thermique automatique.
- Les gros objets peuvent bloquer les accessoires ou l'entrée du tube. Si une pièce est bloquée, l'appareil peut surchauffer et s'éteindre automatiquement.
- Éteindre et débrancher. Laisser refroidir pendant 1 à 2 heures avant de vérifier le filtre ou l'absence d'obstructions.
- Dégager toute obstruction avant de redémarrer.

BROSSE ROTATIVE - ÉLIMINATION DES OBSTRUCTIONS

- Si la brosse rotative est obstruée, elle peut s'éteindre. Dans ce cas, la brosse doit être retirée comme illustré.
- Éteindre et débrancher avant de poursuivre. Si cette consigne n'est pas respectée, des blessures corporelles peuvent survenir.
- L'élimination des obstructions de la brosse rotative n'est pas couverte par la garantie.

INFORMATIONS DE MISE AU REBUT

Les produits Dyson sont fabriqués à partir de matériaux recyclables de haute qualité. Mettre au rebut ce produit de manière responsable et recycler dans la mesure du possible.

FR

SERVICE CONSOMMATEURS DYSON

Si vous avez des questions sur votre aspirateur Dyson, veuillez contacter le Service Consommateurs Dyson en vous munissant du numéro de série de votre appareil, de vos coordonnées, du lieu et de la date d'achat de votre aspirateur ou contactez Dyson en utilisant notre site internet. Le numéro de série est situé sur le corps de l'appareil, derrière le collecteur transparent. La plupart des questions peuvent être résolues par téléphone par un de nos techniciens du Service Consommateurs Dyson. Si votre aspirateur nécessite une réparation, veuillez contacter le Service Consommateurs Dyson pour détailler les options possibles. Si votre aspirateur est sous garantie et si la réparation est prise en charge, il sera réparé sans frais.

ENREGISTREZ-VOUS COMME PROPRIÉTAIRE D'UN DYSON

MERCI D'AVOIR CHOISI D'ACHETER UN ASPIRATEUR DYSON.

Pour nous aider à vous garantir un service rapide et efficace, veuillez vous enregistrer comme propriétaire Dyson. Vous avez deux possibilités d'enregistrement

- En ligne à l'adresse www.dyson.fr
- En contactant le Service Consommateurs de Dyson au 01 56 69 79 89

Cet enregistrement vous confirme comme possesseur d'un aspirateur Dyson et nous permet de vous contacter si besoin.

GARANTIE DE 5 ANS

CONDITIONS GÉNÉRALES DE VOTRE GARANTIE 5 ANS DYSON.

CE QUI EST GARANTI

- La réparation ou le remplacement de votre aspirateur (à la seule discrétion de Dyson) s'il se révèle défectueux par défaut de matériau, de main d'œuvre ou de fonctionnement dans les cinq ans à partir de la date d'achat ou de livraison (Si une pièce n'est plus disponible ou plus fabriquée, Dyson la remplacera par une pièce fonctionnelle équivalente).
- Utilisation de l'aspirateur dans le pays d'achat (conditions particulières pour les DOM et TOM).

CE QUI N'EST PAS GARANTI

- Dyson ne garantit pas la réparation ni le remplacement d'un produit suite à:
 - Usure normale (exemple : brosse).
 - Dégâts accidentels, défauts causés par une mauvaise utilisation, un entretien incorrect, une négligence ou une manipulation non conforme aux instructions du manuel d'utilisation.
 - Obstructions : veuillez vous référer aux informations disponibles dans votre manuel d'utilisation dans la partie vérifier les obstructions.
 - Utilisation de l'aspirateur en dehors des travaux ménagers ordinaires.
 - Utilisation de pièces non assemblées ou fixées conformément aux instructions de Dyson.
 - Utilisation de pièces et accessoires autres que ceux de Dyson.
 - Erreur d'installation (sauf en cas d'installation par Dyson).
 - Réparations ou modifications effectuées par des personnes autres que Dyson ou ses agents agréés.
- En cas de doute sur la couverture de votre garantie, veuillez contacter le Service Consommateurs Dyson.

RÉSUMÉ DE LA GARANTIE

Pour enregistrer votre garantie, vous devez fournir le numéro de série, la date et le lieu d'achat. Veuillez conserver votre facture d'achat en lieu sûr et vous assurer que vous pourrez disposer de ce document en cas de nécessité. Le numéro de série se trouve sur la preuve signalétique située sous le collecteur transparent. Pour qu'une intervention puisse être réalisée sur votre aspirateur, vous devez fournir la preuve d'achat/de livraison (l'original et tout document qui prouve que vous en êtes le propriétaire). Sans cette preuve, toute intervention sera à votre charge. Veuillez conserver votre facture ou votre bon de livraison.

- Toute réparation sera effectuée par Dyson ou l'un de ses agents agréés.

2. Toutes les pièces ou produits remplacés deviennent la propriété de Dyson.
- 3.1. Pour une période de 5 ans à compter de la date d'achat de l'appareil, la garantie couvre la réparation gratuite de votre aspirateur (pièces et main d'œuvre incluses) si celui-ci, ou l'un de ses composants, est constaté comme étant défectueux, ou en cas de défaut de fabrication (si une pièce détachée n'est plus disponible en stock ou n'est plus fabriquée, Dyson ou l'un de ses agents agréés la remplacera par une pièce de rechange équivalente).
- 3.2. Si nous considérons que l'appareil n'est pas réparable, ou que le coût de réparation est trop important, nous remplacerons, à notre seule discrétion, l'aspirateur par un autre modèle équivalent ou ayant les mêmes caractéristiques.
- 3.3. La présente garantie ne couvre pas les dommages ou défauts suivants
- L'utilisation de pièces et d'accessoires autres que ceux recommandés par Dyson.
 - Les négligences lors de l'utilisation et la manipulation de l'appareil, un mauvais usage et/ou un manque d'entretien.
 - Les sources externes telles que les dégâts dus au transport et aux intempéries.
 - Les réparations ou modifications effectuées par des personnes ou agents non autorisés.
 - L'utilisation de l'appareil à des fins autres que les travaux ménagers ordinaires.
 - L'usure naturelle de l'appareil, y compris l'usure naturelle des pièces les plus utilisées telles que les filtres, la brosse, l'ensemble tube et flexible, et le câble d'alimentation (ou en cas de diagnostic d'un dommage causé par une source externe ou par une utilisation non appropriée).
4. La présente garantie pourra être mise en œuvre dans le pays d'achat (conditions particulières pour les DOM et TOM).
5. Dyson s'engage à garantir la conformité des biens au contrat ainsi que les éventuels vices cachés, sans que cela ne fasse obstacle à la mise en œuvre de la présente garantie commerciale lorsque celle-ci est plus étendue que la garantie légale. Dyson devra en particulier respecter les obligations légales suivantes.

"GARANTIE LÉGALE DE CONFORMITÉ" (EXTRAIT DU CODE DE LA CONSOMMATION)

Art.L.211-4 "Le vendeur est tenu de livrer un bien conforme au contrat et répond des défauts de conformité existant lors de la délivrance. Il répond également des défauts de conformité résultant de l'emballage, des instructions de montage ou de l'installation lorsque celle-ci a été mise à sa charge par le contrat ou a été réalisée sous sa responsabilité.

Art.L.211-12 "L'action résultant du défaut de conformité se prescrit par deux ans à compter de la délivrance du bien.

Art.L.211-5 "Pour être conforme au contrat, le bien doit :

- 1° Être propre à l'usage habituellement attendu d'un bien semblable et, le cas échéant :
 - correspondre à la description donnée par le vendeur et posséder les qualités que celui-ci a présentées à l'acheteur sous forme d'échantillon ou de modèle;
 - présenter les qualités qu'un acheteur peut légitimement attendre eu égard aux déclarations publiques faites par le vendeur, par le producteur ou par son représentant, notamment dans la publicité ou l'étiquetage;
- 2° Ou présenter les caractéristiques définies d'un commun accord par les parties ou être propre à tout usage spécial recherché par l'acheteur, porté à la connaissance du vendeur et que ce dernier a accepté.

"De la garantie des défauts de la chose vendue" (extrait du code civil)

Art.1641 "Le vendeur est tenu de la garantie à raison des défauts cachés de la chose vendue qui la rendent impropre à l'usage auquel on la destine, ou qui diminuent tellement cet usage que l'acheteur ne l'aurait pas acquise, ou n'en aurait donné qu'un moindre prix, s'il les avait connus.

Art.1648 (1er alinéa) "L'action résultant des vices rédhibitoires doit être intentée par l'acquéreur dans un délai de deux ans à compter de la découverte du vice.

6. Vos coordonnées seront uniquement conservées par la société Dyson, responsable du traitement, la société Dawleys et les agents agréés, pour les besoins de mise en œuvre de la présente garantie et de la relation clientèle.

Les informations recueillies et traitées par la société Dyson sont régies par les dispositions de la loi « Informatique et Libertés » du 6 janvier 1978 modifiée par la loi du 6 août 2004. Elles seront utilisées pour les besoins de mise en œuvre de la présente garantie et de la relation clientèle et sont destinées, à cette fin, à Dyson ainsi qu'à ses prestataires de services. Vous disposez d'un droit d'accès, de rectification et de modification des données vous concernant, ainsi que d'un droit d'opposition à leur traitement. Ces droits peuvent être exercés à tout moment, notamment auprès de DYSON Service Consommateurs – 64 rue La Boétie – 75008 Paris.

Des informations commerciales pourront également vous être envoyées. Vous pouvez vous opposer à ce que Dyson vous adresse des offres promotionnelles sur ses produits, ainsi qu'à recevoir toutes autres offres commerciales par courrier, en écrivant à service.conso@dyson.com ou à DYSON Service Consommateurs – 64 rue La Boétie – 75008 Paris si vous n'avez pas d'adresse email. A votre demande, Dyson vous remboursera les frais de timbre.

BE

SERVICE CLIENTELE DYSON

Pour toute question concernant votre aspirateur Dyson, appelez le Service clientèle de Dyson en veillant à avoir le numéro de série, la date d'achat et le nom de votre fournisseur à portée de main, ou contactez nous via le site web. Le numéro de série se trouve sur la plaque signalétique située derrière le collecteur transparent.

La plupart des questions peuvent être résolues par téléphone par un de nos employés du Service clientèle de Dyson.

Si votre aspirateur nécessite une intervention, appelez le Service clientèle de Dyson afin que nous puissions discuter des options possibles avec vous. Si votre aspirateur est sous garantie et que votre réparation est par conséquent couverte, cette dernière sera alors effectuée sans frais.

ENREGISTREZ-VOUS COMME PROPRIETAIRE D'UN APPAREIL DYSON

MERCI D'AVOIR CHOISI UN DYSON.

Nous vous encourageons à vous enregistrer en tant que propriétaire d'un appareil Dyson afin que nous puissions vous offrir un service rapide et efficace. Vous pouvez le faire de deux manières:

- En ligne à l'adresse www.dyson.be
 - En appelant le Service clientèle de Dyson : 078/150 980.
- De cette manière vous serez enregistré en tant que propriétaire d'un aspirateur Dyson en cas de dommages assurés, et nous pourrions prendre contact avec vous si nécessaire.

GARANTIE DE 5 ANS

CONDITIONS GÉNÉRALES DE LA GARANTIE DYSON DE 5 ANS.

La garantie est donnée par Dyson BV, Keizersgracht 209, 1016 DT, Amsterdam, Pays-Bas.

CE QUI EST COUVERT PAR LA GARANTIE

- La réparation de votre aspirateur si son défaut est le résultat de matériaux défectueux, d'erreurs de fabrication ou de fonctionnement apparus endéans les cinq ans de la date d'achat ou de livraison (si une pièce n'est plus disponible ou fabriquée, Dyson la remplacera par une pièce alternative qui fonctionne).
- Utilisation de l'aspirateur dans le pays d'achat.

CE QUI N'EST PAS COUVERT PAR LA GARANTIE

- Dyson ne garantit pas la réparation ni le remplacement d'un produit suite aux causes suivantes :
- Usure normale (par exemple fusibles, courroie, etc.).
- Dégâts accidentels, défauts causés par une négligence, une utilisation incorrecte ou imprudente ou une utilisation non conforme aux instructions du manuel d'utilisation Dyson.

- Obstructions – nous vous renvoyons aux instructions relatives permettant de résoudre les problèmes d'obstructions de votre aspirateur que vous trouverez dans le manuel d'utilisation ou sur www.dyson.be sous la rubrique Service clientèle.
 - Utilisation de l'aspirateur pour tout autre usage que l'usage domestique normal.
 - Utilisation de pièces qui n'ont pas été assemblées ou placées conformément aux instructions de Dyson.
 - Utilisation d'autres pièces et accessoires que les pièces et accessoires d'origine de Dyson.
 - Installation incorrecte (sauf celles effectuées par Dyson).
 - Réparations ou modifications effectuées par des tiers autres que Dyson ou ses agents agréés.
- En cas de doute sur la couverture de votre garantie, appelez le Service Clientèle de Dyson : 078/150 980.

APERÇU DE LA COUVERTURE

- La garantie prend effet à la date d'achat (ou à la date de livraison si celle-ci est ultérieure).
- Pour qu'une intervention puisse être réalisée sur votre aspirateur, vous devez fournir la preuve d'achat /de livraison (l'original et tout document qui prouve que vous en êtes le propriétaire). Sans cette preuve, toute intervention sera à votre charge. Veuillez conserver votre facture ou votre bon de livraison.
- Les travaux seront effectués par Dyson ou ses agents agréés.
- Les pièces remplacées sont la propriété de Dyson.
- La réparation ou le remplacement de votre aspirateur ne prolonge pas la période de garantie.
- Cette garantie est un complément à vos droits de consommateur et ne porte aucunement préjudice à ceux-ci.

POLITIQUE DE CONFIDENTIALITE

Les informations vous concernant seront traitées par Dyson BV dans le cadre de l'exécution du contrat de garantie et à des fins de promotion, marketing et services en rapport avec les produits Dyson. Vos données à caractère personnel peuvent également être communiquées aux entités liées à Dyson BV qui peuvent aussi utiliser vos données à des fins de promotion, marketing et services en rapport avec les produits Dyson. Certaines de ces entités peuvent être établies en dehors de l'Espace Economique Européen. Vous consentez à ce transfert.

Si vous ne souhaitez pas être contacté par la poste ou par téléphone concernant des produits Dyson vous pouvez prendre contact avec Dyson BV (Keizersgracht 209, 1016 DT, Amsterdam, Pays-Bas) ou en appelant l'aide en ligne à la clientèle de Dyson au (078 150 980). Vous pouvez aussi nous envoyer un e-mail à helpdesk.benelux@dyson.com.

Si vous consentez à être contacté par courriel concernant des produits Dyson, vous pouvez prendre contact avec Dyson BV (Keizersgracht 209,1016 DT, Amsterdam, Pays-Bas) ou en appelant l'aide en ligne à la clientèle de Dyson au (078 150 980). Vous pouvez aussi nous envoyer un e-mail à helpdesk.benelux@dyson.com. Vous avez le droit d'accéder à vos données à caractère personnel afin de les rectifier. Pour exercer vos droits, vous pouvez prendre contact avec Dyson BV (Keizersgracht 209, 1016 DT, Amsterdam, Pays-Bas) ou en appelant l'aide en ligne à la clientèle de Dyson au (078 150 980). Vous pouvez encore nous envoyer un e-mail à helpdesk.benelux@dyson.com. Pour plus d'informations sur la manière dont nous protégeons votre informations confidentielles, voyez notre politique de confidentialité sur www.dyson.com.

CH

SERVICE CONSOMMATEUR DYSON

Si vous avez une question concernant votre aspirateur Dyson, vous pouvez soit téléphoner au service d'assistance Dyson en précisant le numéro de série de votre appareil ainsi que le lieu et la date de votre achat, soit nous contacter via notre site internet. Le numéro de série se trouve sur le corps de l'aspirateur derrière le collecteur transparent.

Un membre de l'équipe d'assistance téléphonique Dyson sera à même de résoudre la plupart de vos problèmes.

Si votre aspirateur nécessite une réparation, téléphonez au service d'assistance Dyson afin de discuter des options proposées. Si votre aspirateur est sous garantie et que celle-ci couvre la réparation, il sera réparé gratuitement.

ENREGISTREZ-VOUS EN TANT QUE PROPRIETAIRE D'UN DYSON

NOUS VOUS MERCEIONS D'AVOIR CHOISI DYSON.

Afin de nous permettre de vous assurer un service rapide et efficace, veuillez vous enregistrer en tant que propriétaire d'un Dyson.

Veuillez enregistrer votre aspirateur Dyson sur internet sous www.dyson.ch ou par téléphone au no 0848 807 907.

Cela confirmera la propriété de votre aspirateur Dyson en cas de réclamation auprès des assurances et nous permettra de vous contacter si nécessaire.

GARANTIE LIMITEE DE 5 ANS

CONDITIONS DE LA GARANTIE LIMITEE DYSON DE 5 ANS.

QUE COUVRE LA GARANTIE ?

- La réparation ou le remplacement de votre aspirateur (à la discrétion de Dyson) si l'appareil s'avère être défectueux en raison de défauts de matériaux, de fabrication ou de fonctionnement dans les 5 ans suivant son achat ou sa livraison (si une pièce n'est plus disponible ou n'est plus fabriquée, Dyson la remplacera par une pièce de rechange fonctionnelle).
- Utilisation de l'aspirateur dans le pays d'achat.

QUE NE COUVRE PAS LA GARANTIE ?

- Dyson ne garantit pas la réparation ou le remplacement d'un produit en cas :
 - D'usure normale (par ex. fusible, courroie, etc.).
 - De dommages accidentels, défauts dus à un usage ou un entretien négligent, un usage impropre, un manque de soins, une opération ou une manipulation inconsidérées de l'aspirateur non conformes au guide d'utilisation Dyson.
 - D'obstructions : pour les instructions sur l'élimination des obstructions, veuillez vous reporter au guide d'utilisation Dyson.
 - D'utilisation de l'aspirateur à toute fin autre que le ménage normal du foyer.
 - D'utilisation de pièces non montées ou installées conformément aux instructions de Dyson.
 - D'utilisation de pièces ou d'accessoires non d'origine Dyson.
 - D'une installation défectueuse (sauf installation par Dyson).
 - De réparations ou modifications non effectuées par Dyson ou ses agents agréés.
- Si vous avez des doutes concernant l'étendue de votre garantie, veuillez téléphonez au service d'assistance Dyson : 0848 807 907.

RESUME DE LA GARANTIE

- La garantie prend effet à la date d'achat (ou à la date de livraison si celle-ci intervient plus tard).
- Pour qu'une intervention puisse être réalisée sur votre aspirateur, vous devez fournir la preuve d'achat /de livraison (l'original et tout document qui prouve que vous en êtes le propriétaire). Sans cette preuve, toute intervention sera à votre charge. Veuillez conserver votre facture ou votre bon de livraison.
- Toute intervention sera effectuée par Dyson ou par ses agents agréés.
- Toute pièce remplacée deviendra la propriété de Dyson.
- La réparation ou le remplacement de votre aspirateur sous garantie n'étend pas la durée de la garantie.
- La garantie offre des avantages supplémentaires et n'a aucun effet sur vos droits légaux en tant que consommateur.

INFORMATIONEN WICHTIGES BEZÜGLICH DER DATENSCHUTZ

Wir bieten Ihnen Informationen über die Verarbeitung Ihrer persönlichen Daten an. Sie sind verpflichtet, diese Informationen zu bestätigen. Wir sind verpflichtet, Ihre persönlichen Daten zu verarbeiten, wenn Sie dies wünschen. Sie sind verpflichtet, diese Informationen zu bestätigen. Sie sind verpflichtet, diese Informationen zu bestätigen. Sie sind verpflichtet, diese Informationen zu bestätigen.

LEBENSRECHT

Im Falle einer Änderung Ihrer persönlichen Daten oder Ihrer Präferenzen, kontaktieren Sie uns. Sie sind verpflichtet, diese Informationen zu bestätigen. Sie sind verpflichtet, diese Informationen zu bestätigen. Sie sind verpflichtet, diese Informationen zu bestätigen.

Für weitere Informationen über den Datenschutz Ihrer persönlichen Daten, kontaktieren Sie uns. Sie sind verpflichtet, diese Informationen zu bestätigen. Sie sind verpflichtet, diese Informationen zu bestätigen. Sie sind verpflichtet, diese Informationen zu bestätigen.

DE/AT/CH

ANWENDUNG IHRES DYSON-GERÄTS

LESEN SIE DEN ABSCHNITT "WICHTIGE SICHERHEITSHINWEISE" IN DER DYSON-BEDIENUNGSANLEITUNG, BEVOR SIE DAS GERÄT BENUTZEN.

TRANSPORT DES GERÄTS

- Tragen Sie das Gerät ausschließlich am Tragegriff.
- Drücken Sie beim Tragen nicht auf die Behälterverriegelung und schütteln Sie das Gerät nicht, da sich sonst der Behälter lösen und beim Herunterfallen Verletzungen verursachen kann.

BETRIEBNAHME DES GERÄTES

- Ziehen Sie das Kabel vor der Benutzung stets bis zur roten Markierung heraus.
- Schließen Sie das Gerät an eine Netzsteckdose an.
- Schalten Sie das Gerät mit der roten Ein/Aus-Taste ein bzw. aus.
- Ziehen Sie nach Gebrauch den Stecker aus der Steckdose, rollen Sie das Kabel auf und verstauen Sie das Gerät.
- Schalten Sie das Gerät aus und ziehen Sie den Netzstecker, bevor Sie:
 - die Einstellung verändern.
 - Zubehör wechseln oder benutzen.
 - den Schlauch oder andere Elemente abnehmen.

REINIGUNG VON HARTBÖDEN UND TEPPICHEN

- Die Bürstwalze wird normalerweise eingeschaltet, wenn Sie das Gerät einschalten. Um die Bürstwalze auszuschalten (z. B. bei Hartböden),
 - schalten Sie die Maschine ein und
 - drücken Sie auf die Ein/Aus-Taste für die Bürstwalze. Die Bürstwalze hört dann auf, sich zu drehen.
- Die Bürstwalze stoppt automatisch, wenn sie blockiert ist (siehe „Bürstwalze – Beheben von Blockierungen“).
- Vor dem Saugen Ihrer Fußböden und Fußbodenbeläge sollten Sie die Pflegehinweise des jeweiligen Herstellers lesen.
- Manche Teppichböden können bei Verwendung einer rotierenden Bürstwalze fesseln. Wenn dies geschieht, sollten Sie den Teppich wie Hartboden saugen und den Hersteller konsultieren.
- Die Bürstwalze am Gerät kann manche Arten von Teppichböden beschädigen. Schalten Sie die Bürstwalze im Zweifelsfall aus.

PFLEGE IHRES DYSON-GERÄTES

- Führen Sie nur die Instandhaltungsarbeiten oder Reparaturen durch, die in dieser Bedienungsanleitung von Dyson genannt oder vom Dyson-Kundendienst empfohlen werden.
- Benutzen Sie nur von Dyson empfohlene Ersatzteile. Andernfalls könnten Sie die Garantie auf das Gerät verlieren.
- Bewahren Sie das Gerät in Innenräumen auf. Gerät nicht unter 0 °C benutzen oder aufbewahren. Das Gerät sollte Raumtemperatur haben, wenn Sie es einschalten.
- Reinigen Sie das Gerät nur mit einem trockenen Tuch. Verwenden Sie keine Schmier-, Reinigungs-, Poliermittel oder Raumsprays für Ihr Gerät.
- Der Sauger kann in der Garage zur Autoreinigung benutzt werden. Bevor das Gerät wieder im Haus verwendet wird, bitte die Bodenplatte und Räder mit einem trockenen Tuch reinigen, um eventuellen Sand, Schmutz oder Steine zu entfernen, da diese empfindliche Bodenbeläge beschädigen könnten.

STAUBSAUGEN – VORSICHT

- Verwenden Sie das Gerät nicht ohne den durchsichtigen Behälter und den Filter.
- Feiner Staub wie Putz oder Mehl sollte nur in sehr geringen Mengen aufgesaugt werden.
- Saugen Sie mit dem Gerät keine scharfen Gegenstände, kleines Spielzeug, Nadeln, Büroklammern usw. auf. Diese können das Gerät beschädigen.
- Beim Saugen mancher Teppichböden kann sich der durchsichtige Behälter oder das Rohr elektrostatisch aufladen. Dies ist ungefährlich und hat nichts mit der Netzstromversorgung zu tun. Um den Effekt auf ein Minimum zu beschränken, sollten Sie nie die Hand oder irgendwelche Gegenstände in den durchsichtigen Behälter stecken, es sei denn, er ist leer und wurde mit kaltem Wasser ausgespült (siehe „Reinigung des durchsichtigen Behälters“).
- Das Gerät sollte sich beim Saugen auf der Treppe nicht über Ihnen befinden.
- Stellen Sie das Gerät nicht auf Stühle, Tische usw.
- Überzeugen Sie sich vor dem Saugen auf hochglanzpolierten Böden wie Holzdielen oder Linoleum, dass sich auf der Unterseite der Bodendüse oder in den Bürsten keine Fremdkörper befinden, die Kratzer verursachen könnten.
- Drücken Sie mit der Bodendüse beim Saugen nicht zu stark auf, da dies zu einer Beschädigung führen kann.
- Bleiben Sie auf empfindlichen Böden mit der Staubsaugerdüse nicht auf der gleichen Stelle.
- Bei gewachsenen Böden kann der Einsatz der Staubsaugerdüse zu ungleichmäßigem Glanz führen. Wischen Sie in diesem Fall mit einem feuchten Tuch nach, polieren Sie die Fläche mit Wachs und lassen Sie den Boden trocknen.

ENTLEERUNG DES DURCHSICHTIGEN BEHÄLTERS

- Leeren Sie den durchsichtigen Behälter, sobald der Schmutz an einer Stelle die MAX Markierung erreicht hat. Er darf nicht zu voll werden.
- Schalten Sie das Gerät aus und ziehen Sie den Stecker aus der Steckdose, bevor Sie den durchsichtigen Behälter entleeren.
- Zum Abnehmen von Zyklon und durchsichtigem Behälter drücken Sie wie dargestellt auf die Behälterverriegelung an der Rückseite des Tragegriffs.
- Schieben Sie den Knopf am Griff des Behälterunterteils nach oben, um Behälterober- und unterteil zu trennen. Den Behälterinhalt einfach in die Mülltonne entleeren.
- Um Kontakt mit Staub und anderen Allergenen bei dem Entleeren zu vermeiden, sollten Sie den durchsichtigen Behälter in einen Plastikbeutel entleeren.
- Nehmen Sie den Behälter vorsichtig heraus.
- Verschließen Sie den Beutel gut und entsorgen Sie ihn.
Die British Allergy Foundation ist eine gemeinnützige Organisation in Großbritannien, die zum Thema Allergien informiert sowie die Vorsorge und Behandlung von Allergien verbessern will. Das „British Allergy Foundation Seal of Approval“ ist ein in Großbritannien und Nordirland registriertes Markenzeichen.

REINIGEN DES DURCHSICHTIGEN BEHÄLTERS

- Nehmen Sie Zykloeinheit und durchsichtigen Behälter ab (siehe Anleitung oben).
- Trennen Sie die Zykloeinheit vom durchsichtigen Behälter (Anleitung siehe oben).
- Spülen Sie den durchsichtigen Behälter nur mit kaltem Wasser aus.
- Achten Sie darauf, dass der durchsichtige Behälter völlig trocken ist, wenn Sie ihn wieder einsetzen.
- Verwenden Sie weder Reinigungsmittel noch Poliermittel oder Raumsprays zum Säubern des durchsichtigen Behälters.
- Stecken Sie den durchsichtigen Behälter nicht in den Geschirrspüler.
- Tauchen Sie nicht die ganze Zykloeinheit in Wasser und gießen Sie auch kein Wasser hinein.
- Reinigen Sie die Zykloeinheit mit einem Tuch oder einer trockenen Bürste von Fusseln und Staub.

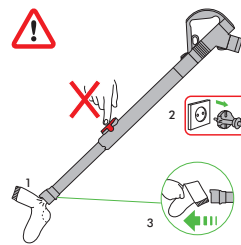
FILTER WASCHEN

MINDESTENS ALLE 6 MONATE

- Schalten Sie das Gerät aus, bevor Sie den Filter herausnehmen.
- Stellen Sie sicher, dass der gewaschene Filter wieder vollständig trocken ist, bevor er wieder in das Gerät eingesetzt wird.
- Prüfen Sie den Filter regelmäßig und waschen Sie ihn mindestens alle 6 Monate gemäß dieser Bedienungsanleitung.
- Es ist normal, dass sich der Filter nach einer gewissen Zeit grau verfärbt. Das Aufsauen von Feinstaub kann den Waschzyklus verkürzen.
- Verwenden Sie keine Reinigungsmittel zum Waschen des Filters.
- Den Filter nicht in der Spülmaschine oder Waschmaschine reinigen. Nicht in einem Trockner, der Mikrowelle oder in der Nähe einer offenen Flamme trocknen.
WICHTIG: Lassen Sie ihn nach dem Waschen für mindestens 24 Stunden richtig trocknen, bevor Sie ihn wieder einsetzen.

BLOCKIERUNGEN ENTFERNEN

- Schalten Sie das Gerät aus und ziehen Sie den Stecker aus der Steckdose, bevor Sie nach Blockierungen suchen. Es kann sonst zu Verletzungen kommen.
- Bedenken Sie bei der Suche nach Blockierungen, dass scharfe Gegenstände vorhanden sein können.
- Setzen Sie alle Teile vor dem erneuten Gebrauch des Gerätes wieder sicher zusammen.
- Das Beseitigen von Blockierungen fällt nicht unter die Garantieleistungen.



ENTFERNEN VON BLOCKIERUNGEN – ÜBERHITZUNGSSCHUTZ

- Größere Gegenstände können Zubehör oder Rohreinlass blockieren. Wenn ein Teil blockiert ist, kann sich das Gerät überhitzen und automatisch abschalten.
- Schalten Sie das Gerät aus und ziehen Sie den Stecker aus der Steckdose. Lassen Sie es 1-2 Stunden abkühlen, bevor Sie den Filter prüfen oder Blockierungen suchen.
- Entfernen Sie alle Blockierungen, bevor Sie das Gerät wieder einschalten.

BÜRSTWALZE – BEHEBEN VON BLOCKIERUNGEN

- Wenn die Bürstwalze blockiert ist, kann sie sich ausschalten. Wenn dies passiert, müssen Sie die Bürstwalze wie gezeigt abnehmen.
- Schalten Sie zuerst das Gerät aus und ziehen Sie den Stecker aus der Steckdose. Es kann sonst zu Verletzungen kommen.
- Das Beheben von Blockierungen der Bürstwalze fällt nicht unter die Garantieleistungen.

HINWEIS ZUR ENTSORGUNG

Produkte von Dyson bestehen aus hochwertigem, wiederverwendbarem Material. Entsorgen Sie dieses Produkt auf verantwortungsvolle Weise und führen Sie es nach Möglichkeit einer Wiederverwertung zu.

DE/AT

DYSON-KUNDENSERVICE

Wenn Sie Fragen zu Ihrem Dyson-Staubsauger haben, rufen Sie bitte den Dyson Kundendienst an. Nennen Sie die Seriennummer Ihres Staubsaugers und geben Sie an, wo und wann Sie den Staubsauger gekauft haben. Alternativ können Sie auch über unsere Website mit uns Kontakt aufnehmen. Sie finden die Seriennummer auf dem Staubsauger hinter dem durchsichtigen Behälter.

Die meisten Fragen können von einem Mitarbeiter des Dyson Kundendienstes telefonisch beantwortet werden. Benötigt Ihr Staubsauger eine Reparatur, rufen Sie bitte den Dyson Kundendienst an, damit wir Sie diesbezüglich über Ihre Möglichkeiten informieren können. Wenn Sie noch Garantie auf Ihren Staubsauger haben und die Reparatur gedeckt ist, fallen für Sie keinerlei Kosten an.

BITTE REGISTRIEREN SIE SICH ALS EIGENTÜMER EINES DYSON STAUBSAUGERS

VIELEN DANK, DASS SIE SICH FÜR DYSON ENTSCHIEDEN HABEN.

Damit wir Ihnen schnellen und effizienten Service bieten können, registrieren Sie sich bitte als Eigentümer eines Dyson-Staubsaugers. Dafür stehen Ihnen zwei Möglichkeiten zur Auswahl:

- Online unter www.dyson.de bzw. www.dyson.at
 - Telefonisch über den Dyson Kundendienst: 0180 - 5 33 97 66 (0,14 €/Min aus dem dt. Festnetz, max. 0,42 €/Min aus dem Mobilfunk). Für Österreich: 0810 - 333 976 (zum Ortsstarif - aus ganz Österreich).
- Damit bestätigen Sie im Falle eines Garantieschadens, dass Sie Eigentümer eines Dyson-Staubsaugers sind und ermöglichen uns, ggf. mit Ihnen Kontakt aufzunehmen.

5-JAHRES-GARANTIE

ALLGEMEINE BEDINGUNGEN DER AUF 5 JAHRE BEGRENZTEN DYSON - GARANTIE.

WAS WIRD ABGEDECKT

- Die Reparatur oder die Ersetzung Ihres Staubsaugers (im Ermessen von Dyson), wenn Ihr Staubsauger innerhalb von 5 Jahren nach Kauf oder Lieferung Mängel aufgrund von fehlerhaftem Material, fehlerhafter Verarbeitung oder fehlerhafter Funktion aufweist. Sollte ein Teil nicht mehr verfügbar sein oder nicht mehr hergestellt werden, tauscht Dyson es gegen ein funktionsfähiges Ersatzteil aus.
- Verwendung des Staubsaugers in dem Land, in dem er erworben wurde.

WAS WIRD NICHT ABGEDECKT

- Dyson übernimmt keine Garantie für die Reparatur oder Ersetzung eines Produkts, sofern diese zurückzuführen ist auf:
 - Normale Abnutzung (z. B. Sicherung, Tragegurt usw.).

- Unfallsschäden, die durch unsachgemäße Verwendung oder Pflege, Missbrauch, Vernachlässigung sowie unvorsichtige Verwendung oder Bedienung des Staubsaugers entstanden und daher nicht mit der Dyson-Bedienungsanleitung konform sind.
 - Blockierungen – bitte lesen Sie in der Dyson-Bedienungsanleitung, wie Sie Blockierungen Ihres Staubsaugers beheben können.
 - Verwendung des Staubsaugers zu anderen als den üblichen Haushaltszwecken.
 - Verwendung von Teilen, die nicht gemäß den Richtlinien von Dyson montiert oder eingebaut wurden.
 - Verwendung von Teilen und Zubehör anderer Hersteller.
 - Fehlerhafte Installation (gilt nicht für durch Dyson vorgenommene Installation).
 - Reparaturen oder Änderungen, die nicht durch Dyson oder seine autorisierten Partner vorgenommen wurden.
- Wenn Sie Fragen zum Leistungsumfang der Dyson-Garantie haben, rufen Sie bitte den Dyson Kundendienst unter 0180 – 5 33 97 00 (0,14 €/Min aus dem dt. Festnetz, max. 0,42 €/Min aus dem Mobilfunk) an. Für Österreich: 0810 – 333 976 (zum Ortstarif - aus ganz Österreich).

ZUSAMMENFASSUNG

- Die Garantie beginnt mit dem Kaufdatum oder mit dem Lieferdatum, wenn die Lieferung später erfolgte.
- Sie müssen einen Kaufbeleg bzw. Lieferschein vorlegen, bevor sämtliche Arbeiten ausgeführt werden können. Ohne diesen Beleg, werden Ihnen die Kosten sämtlicher anfallender Arbeiten in Rechnung gestellt. Bitte bewahren Sie Ihren Kaufbeleg oder Lieferschein daher sorgfältig auf.
- Sämtliche Arbeiten werden durch Dyson oder seine autorisierten Partner ausgeführt.
- Alle ersetzten Teile werden Eigentum von Dyson.
- Durch die Reparatur oder Ersetzung Ihres Staubsaugers unter Garantie wird die Garantiedauer nicht verlängert.
- Die Garantie bietet zusätzliche Vorteile, die Ihre gesetzlich festgelegten Rechte als Kunde ergänzen, diese jedoch in keiner Weise berühren.

DER SCHUTZ IHRER DATEN

Wenn sich Ihre persönlichen Daten ändern oder Sie Fragen zu unserem Umgang mit Ihren Daten haben, wenden Sie sich bitte an den Dyson Kundendienst, den Sie unter 0180 – 5 33 97 00 (0,14 €/Min aus dem dt. Festnetz, max. 0,42 €/Min aus dem Mobilfunk) erreichen. Für Österreich: 0810 – 333 976 (zum Ortstarif - aus ganz Österreich). Alternativ können Sie auch eine E-Mail an infoline@dyson.de oder kundendienst-austria@dyson.com schreiben. Weitere Informationen zum Thema Datenschutz finden Sie in unseren Datenschutzzrichtlinien unter www.dyson.de bzw. www.dyson.at

CH

DYSON-KUNDENDIENST

Falls Sie Fragen zu Ihrem Dyson-Staubsauger haben, rufen Sie bitte die Kundenhotline von Dyson an, unter Nennung Ihrer Seriennummer sowie des Zeitpunkts und Ortes des Kaufs, oder kontaktieren Sie uns über unsere Website. Die Seriennummer finden Sie auf dem Gehäuse des Staubsaugers, hinter dem durchsichtigen Behälter. Die meisten Fragen können durch das Team der Dyson-Kundenhotline am Telefon geklärt werden.

Falls Ihr Staubsauger gewartet werden muss, rufen Sie bitte die Dyson-Kundenhotline an, sodass wir die möglichen Optionen besprechen können. Falls Ihr Staubsauger unter Garantie fällt und Reparaturen durch diese Garantie abgedeckt sind, wird er kostenfrei repariert.

BITTE REGISTRIEREN SIE SICH ALS DYSON-BESITZER

DANKE, DASS SIE SICH ZUM KAUF EINES DYSON ENTSCHEIDEN HABEN.

- Um uns dabei zu helfen, schnellen und effizienten Service zu gewährleisten, registrieren Sie sich bitte als ein Besitzer von einem Dyson.
- Bitte registrieren Sie Ihr Gerät online unter www.dyson.ch oder telefonisch unter 0848 807 907.
- Dies wird Sie im Falle des Verlustes der Versicherung als den Besitzer eines Staubsaugers von Dyson ausweisen und es uns ermöglichen, Sie zu kontaktieren, falls notwendig.

EINGESCHRÄNKTE 5-JAHRE-GARANTIE

BEDINGUNGEN DER EINGESCHRÄNKTEN 5-JAHRE-GARANTIE VON DYSON.

ABGEDECKT IST

- Die Reparatur oder der Ersatz Ihres Staubsaugers (nach dem Ermessen von Dyson), falls Ihr Staubsauger sich als defekt aufgrund von fehlerhaften Materialien, einer fehlerhaften Verarbeitung oder Funktion innerhalb von 5 Jahren nach Kauf oder Zustellung erweist (falls ein Teil nicht mehr lieferbar ist oder nicht mehr hergestellt wird, ersetzt Dyson es durch ein funktionsfähiges Ersatzteil).
- Verwendung des Staubsaugers in dem Land, in dem er erworben wurde.

NICHT ABGEDECKT IST

Dyson garantiert nicht die Reparatur oder den Ersatz eines Produkts aus folgenden Gründen:

- Normalem Verschleiß (z.B. Sicherung, Riemen, Bürstenleiste, Batterien usw.).
- Zufällig entstandene Schäden, durch nachlässige Benutzung oder Wartung entstandene Mängel, Zweckentfremdung, Vernachlässigung, achlose Bedienung oder Handhabung des Staubsaugers, die nicht dem Dyson-Handbuch entsprechen.
- Blockierungen – bitte konsultieren Sie das Dyson-Handbuch, um Informationen zur Entblockung Ihres Staubsaugers zu erhalten.
- Einsatz des Staubsaugers in anderen Bereichen als dem normalen Einsatz im Haushalt.
- Einsatz von Teilen, die nicht gemäß den Instruktionen von Dyson montiert oder installiert wurden.
- Einsatz von Teilen und Zubehör, bei denen es sich nicht um Dyson Genuine Components handelt.
- Fehlerhafte Installation (außer wenn durch Dyson installiert).
- Reparaturen oder Modifikationen, die durch andere Parteien als Dyson oder seine autorisierten Vertreter durchgeführt wurden.
- Falls Sie sich nicht sicher sind, was durch Ihre Garantie abgedeckt ist, rufen Sie bitte die Dyson-Kundenhotline unter 0848 807 907 an.

ZUSAMMENFASSUNG DES GARANTIEUMFANGS

- Die Garantie tritt in Kraft zum Zeitpunkt des Kaufs (oder der Zustellung, falls diese auf einen späteren Zeitpunkt fällt).
- Sie müssen einen Nachweis der Zustellung/des Kaufs erbringen, bevor Arbeiten an Ihrem Staubsauger vorgenommen werden können. Ohne diesen Nachweis werden alle Arbeiten in Rechnung gestellt. Bitte bewahren Sie Ihre Quittung oder den Zustellschein auf.
- Sämtliche Arbeiten werden durch Dyson oder seine autorisierten Vertreter durchgeführt werden.
- Sämtliche Teile, die ersetzt werden, gehen in den Besitz von Dyson über.
- Durch Reparaturen oder Ersatz Ihres Staubsaugers im Rahmen der Garantie verlängert sich die Garantiedauer nicht.
- Die durch die Garantie gebotenen Vorteile sind ergänzend und haben keinen Einfluss auf Ihre gesetzlichen festgelegten Rechte als Konsument.

WICHTIGE INFORMATION ZUM DATENSCHUTZ

Falls Sie uns Angaben über eine dritte Person zukommen lassen, bestätigen Sie, dass diese Sie dazu benannt hat, in Ihrem Namen zu handeln, dass diese der Bearbeitung ihrer persönlichen Daten, einschließlich sensibler persönlicher Daten, zugestimmt hat und dass Sie diese über Ihre Identität sowie die Zwecke, für die diese Daten benutzt werden, in Kenntnis gesetzt haben.

Sie haben das Recht, eine Kopie der Angaben, die uns über Sie zur Verfügung stehen, zu erhalten (für die wir ggf. eine kleine Gebühr berechnen) und mögliche Ungenauigkeiten in den Angaben korrigieren zu lassen. Zu Zwecken der Qualitätssicherung sowie Schulung hören wir mit und zeichnen Ihre Kommunikation mit uns ggf. auf.

Falls sich Ihre persönlichen Angaben ändern, falls Sie Ihre Meinung über Ihre Marketing-Präferenzen ändert oder falls Sie ggf. Fragen dazu haben, wie wir Ihre Angaben nutzen, lassen Sie uns dies bitte wissen, indem Sie sich mit Dyson Schweiz, Hardturmstrasse 253, 8005 Zürich in Verbindung setzen oder indem Sie die Dyson-Kundenhotline unter 0848 807 907 anrufen. Sie können uns auch eine Email an switzerland@dyson.com schicken. Um mehr Informationen darüber zu erhalten, wie Sie Ihre Daten schützen können, lesen Sie bitte unsere Datenschutzzrichtlinien unter www.dyson.ch oder consulter.notre.politique.de.protection@www.dyson.ch

NL/BE

UW DYSON APPARAAT GEBRUIKEN

LEES DE 'BELANGRIJKE VEILIGHEIDSIINSTRUCTIES' IN DEZE DYSON GEBRUIKSHANDLEIDING VOORDAT U VERDER GAAT.

HET APPARAAT DRAGEN

- Houd bij het verplaatsen het apparaat altijd vast bij het handvat op de basis.
- Druk tijdens het dragen niet op het knopje voor het loslaten van de cycloon en schud niet met het apparaat, anders kan de cycloon losraken, eraf vallen en verwondingen veroorzaken.

GEBRUIKEN

- Wikkel voor gebruik altijd de kabel volledig tot de rode tape af.
- Sluit het apparaat aan op een stopcontact.
- Druk op de hieronder aangegeven aan/uit-knop om het apparaat 'ON' (aan) of 'OFF' (uit) te zetten.
- Na gebruik: trek de stekker uit het stopcontact, rol de kabel veilig op en berg het apparaat op.
- Schakel het apparaat uit (aan/uit-knop op 'OFF') en trek de stekker uit het stopcontact alvorens:
 - de instelling te wijzigen.
 - hulpstukken te wijzigen of te gebruiken.
 - de slang of luchtkanaalinspectie-onderdelen te verwijderen.

HARDE VLOEREN OF TAPIJTEN

- Elke keer dat het apparaat 'ON' (aan) wordt gezet, zal de borstel standaard op 'ON' (roterend) staan.
- Om de borstel uit te schakelen (bijv. voor parketvloeren)
 - zet het apparaat 'ON' (aan)
 - druk op de 'ON/OFF' knop van de borstel – de borstel stopt dan met draaien.
- De borstel zal automatisch stoppen als hij geblokkeerd raakt. Zie 'Borstel – verstoppingen verwijderen'.
- Raadpleeg de onderhoudsinstructies van de fabrikant van uw vloerbedekking voordat u uw vloeren, tapijten en kleden gaat stofzuigen.
- Sommige tapijten kunnen gaan rafelen als u er een roterende borstel op zet bij het stofzuigen. Als dit gebeurt, raden wij u aan te stofzuigen in de stand voor harde vloeren; neem contact op met de fabrikant van de vloer.
- De gemotoriseerde borstel op het apparaat kan bepaalde soorten tapijt beschadigen. Bent u niet zeker van uw zaak, zet dan de gemotoriseerde borstel uit.

UW DYSON APPARAAT VERZORGEN

- Voer geen onderhoud of reparatiewerk uit anders dan hetgeen in deze Dyson gebruikshandleiding wordt toegelicht of door de Dyson Helpdesk wordt geadviseerd.
- Gebruik uitsluitend onderdelen die door Dyson zijn aanbevolen. Als u dat niet doet, kan uw garantie ongeldig worden.
- Bewaar het apparaat binnenshuis. Gebruik en bewaar het niet onder de 0°C. Zorg ervoor dat het apparaat op kamertemperatuur is voor gebruik.
- Reinig het apparaat uitsluitend met een droge doek. Gebruik geen smeermiddelen, reinigingsmiddelen, poetsmiddelen of luchtverfrissers op enig onderdeel van het apparaat.
- Bij gebruik in een garage is het raadzaam om de wielen en de bodemplaat van de zuigvoet met een droge doek af te nemen na gebruik. Hiermee verwijderd u zand, vuil en steentjes die kwetsbare vloeroppervlakken zouden kunnen beschadigen.

STOFZUIGEN - WAARSCHUWING

- Niet gebruiken zonder dat het doorzichtige stofreservoir en de filters zijn geplaatst.
- Fijn stof, zoals pleisterkalk of meel, alleen in zeer kleine hoeveelheden opzuigen.
- Gebruik het apparaat niet om scherpe, harde objecten, klein speelgoed, spelden, paperclips enzovoort op te zuigen. Deze kunnen het apparaat beschadigen.
- Bij het stofzuigen van bepaalde tapijten kunnen kleine ontladingen van statische elektriciteit optreden in het doorzichtige stofreservoir of de bus. Deze kunnen geen kwaad en hebben niets van doen met het lichtnet. Steek geen handen of voorwerpen in het doorzichtige stofreservoir tenzij u dit eerst hebt geleegd en uitgespoeld met koud water om enig effect hiervan te minimaliseren (zie 'Het doorzichtige stofreservoir reinigen').
- Gebruik het apparaat niet wanneer het op een hogere trede staat.
- Zet het apparaat niet op stoelen, tafel, etc.
- Voor het stofzuigen van sterk gepolijste vloeren, zoals hout of linoleum, dient u eerst te controleren of de onderkant van het vloerhulpstuk en de borstelharen vrij zijn van vreemde objecten die krassen kunnen veroorzaken.
- Druk niet te hard op het vloerhulpstuk tijdens het gebruik van de stofzuiger; dit kan tot beschadigingen leiden.
- Laat de reinigingskop niet op één plaats staan op kwetsbare vloeren.
- Op met was behandelde vloeren kan de beweging van de reinigingskop een ongelijkmatige glans veroorzaken. Als dit gebeurt, veeg dit dan met een vochtige doek weg, zet het gedeelte in de was en laat het drogen.
- The British Allergy Foundation is een Britse nationale liefdadigheidsinstelling met het doel om de bekendheid, preventie en behandeling van allergieën te verbeteren. Het keurmerk van de British Allergy Foundation is een geregistreerd handelsmerk in het Verenigd Koninkrijk.

HET DOORZICHTIGE STOFRESERVOIR REINIGEN

- Verwijder de cycloon en het doorzichtige stofreservoir (instructies hierboven).
- Verwijder de cycloon van het doorzichtige stofreservoir (instructies hierboven).
- Gebruik alleen koud water om het doorzichtige stofreservoir te reinigen.
- Zorg ervoor dat het doorzichtige stofreservoir volledig droog is voordat u het terugplaatst.
- Gebruik geen reinigingsmiddelen, poetsmiddelen of luchtverfrissers om het doorzichtige stofreservoir te reinigen.
- Reinig het doorzichtige stofreservoir niet in de afwasmachine.
- De volledige cycloon niet onder water dompelen of er water ingieten.
- Reinig de cycloonsluiser met een doek of een droge borstel om pluisjes en stof te verwijderen.

DE FILTER WASSEN

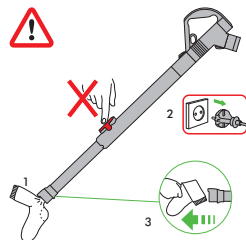
DOE DIT ELKE 6 MAANDEN

- Zet het apparaat uit en haal de stekker uit het stopcontact voordat u de filter verwijdert.
- Zorg ervoor dat de wasbare filter volledig droog is voordat u deze terugplaatst in de stofzuiger.
- Het is belangrijk de filter regelmatig te controleren en minimaal om de 6 maanden aan de hand van de instructies te reinigen om de prestaties te behouden.
- De filter moet mogelijk vaker worden gewassen bij het opzuigen van fijn stof.
- Gebruik nooit reinigingsmiddelen om de filter te reinigen.
- Reinig de filter niet in de afwasmachine, wasmachine, droger, oven of magnetron en plaats deze niet in de buurt van open vuur.

BELANGRIJK: Laat hem na het wassen ten minste 24 uur volledig drogen voordat u hem weer terugplaatst.

CONTROLEREN OP BLOKKADES

- Schakel het apparaat uit (aan/uit-knop op 'OFF') en trek de stekker uit het stopcontact voordat u op blokkades controleert. Als u dit niet doet, kunnen er persoonlijke verwondingen ontstaan.
- Pas op voor scherpe voorwerpen bij het verwijderen van blokkades.
- Zet alle onderdelen weer goed vast voordat u het apparaat in gebruik neemt.
- Het verwijderen van blokkades wordt niet gedekt door de garantie.



BLOKKADES VERWIJDEREN – THERMISCHE UITSCHAKELFUNCTIE

- Dit apparaat is uitgerust met een thermische uitschakelfunctie die zichzelf automatisch terugzet.
- Grotere voorwerpen kunnen de hulpstukken of inlaat van de buis blokkeren. Als een onderdeel geblokkeerd raakt, kan het apparaat oververhit raken en wordt het automatisch uitgeschakeld.
- Schakel het apparaat uit (aan/uit-knop op 'OFF') en trek de stekker uit het stopcontact. Laat het apparaat 1-2 uur afkoelen en controleer vervolgens de filter en het apparaat op blokkades.
- Verwijder eventuele blokkades voordat u het apparaat weer inschakelt.

BORSTEL – VERSTOPPINGEN VERWIJDEREN

- Als de borstel is geblokkeerd, dan wordt hij mogelijk uitgeschakeld. Als dit gebeurt, dient u de borstel te verwijderen (zie afbeelding).
- Schakel het apparaat uit (aan/uit-knop op 'OFF') en trek de stekker uit het stopcontact voordat u verder gaat. Als u dit niet doet, kunnen er persoonlijke verwondingen ontstaan.
- Het verwijderen van blokkades van de borstel wordt niet gedekt door de garantie.

INFORMATIE OVER WEGGOOIEN

Dyson producten worden gemaakt van hoogwaardige recyclebare materialen. Gooi dit product op verantwoorde wijze weg en recycle indien mogelijk.

NL

DYSON KLANTENSERVICE

Bel voor vragen over uw Dyson stofzuiger met de Dyson Klantenservice en zorg dat u het serienummer, de aankoopdatum en de naam van uw leverancier bij de hand hebt. U kunt tevens contact opnemen via de website. Het serienummer kunt u vinden op de romp van de stofzuiger achter het doorzichtige stofreservoir.

De meeste vragen kunnen telefonisch worden opgelost door één van de medewerkers van onze Dyson Klantenservice.

Bel met de Dyson Klantenservice als uw stofzuiger onderhoud nodig heeft, zodat we met u de mogelijkheden door kunnen nemen. Als u nog garantie hebt op uw stofzuiger en de reparatie daardoor gedekt wordt, dan wordt de reparatie gratis verricht.

REGISTREER UZELF ALS EIGENAAR VAN EEN DYSON APPARAAT

WIJ DANKEN U DAT U VOOR DYSON HEBT GEKOZEN.

Wij verzoeken u zich te registreren als eigenaar van een Dyson apparaat, zodat wij u snel en efficiënt service kunnen verlenen. U kunt dat op drie manieren doen:

- Online op www.dyson.nl
- Door te bellen met de Dyson Klantenservice in Nederland: 020- 521 98 90. Zo staat u geregistreerd als eigenaar van een Dyson stofzuiger wanneer er sprake is van verzekerde schade en kunnen wij, indien nodig, contact met u opnemen.

GARANTIE GEDURENDE 5 JAAR

GARANTIEVOORWAARDEN VAN DE DYSON GARANTIE VAN 5 JAAR.

WAT WORDT GEDEKT DOOR DE GARANTIE

- De reparatie van uw stofzuiger als uw stofzuiger defect raakt als gevolg van ondeugdelijke materialen, fabricage- of functioneringsfouten binnen 5 jaar na aankoop of levering (als een onderdeel niet langer beschikbaar is of niet meer wordt geproduceerd, zal Dyson het onderdeel vervangen door een functionerend alternatief).
- Gebruik van de stofzuiger in land van aankoop.

WAT WORDT NIET GEDEKT DOOR DE GARANTIE

Dyson geeft geen garantie op reparaties of vervanging van producten als gevolg van de volgende oorzaken:

- Normale slijtage (bijvoorbeeld zekeringen, aandrijfriem, borstel, batterijen, enz.).
- Schade door ongelukken, problemen veroorzaakt door verwaarlozing, verkeerd of onvoorzichtig gebruik of gebruik wat niet geschiedt in overeenstemming met de Dyson gebruikshandleiding.
- Blokkades – wij verwijzen u naar de instructies over het oplossen van blokkades van uw stofzuiger die u vindt in de Dyson gebruikshandleiding of op www.dyson.nl onder Klantenservice.
- Gebruik van de stofzuiger voor iets anders dan normaal huishoudelijk gebruik.
- Gebruik van onderdelen die niet in overeenstemming met de instructies van Dyson aangesloten of geplaatst zijn.
- Gebruik van andere dan originele Dyson onderdelen en accessoires.
- Foutieve installatie (behalve installaties die door Dyson zelf verricht zijn).
- Reparaties of aanpassingen die door derden anders dan Dyson of haar gecertificeerde agenten zijn uitgevoerd.
- Als u twijfelt over de dekking van de garantie neem dan contact op met het Dyson Klantenservice in Nederland op: 020- 521 98 90.

OVERZICHT VAN DEKKING

- De garantie gaat in op het moment van aankoop (of een eventueel latere leverdatum).
- U dient uw aankoopbewijs en alle eventuele extra documentatie te laten zien voordat er enig onderhoud aan uw stofzuiger kan worden verricht. Zonder dit bewijs zijn wij verplicht kosten te berekenen. Bewaar uw aankoopbewijs en alle eventuele extra documentatie dus goed.
- Reparaties zullen worden uitgevoerd door Dyson of gecertificeerde agenten.
- Vervangen onderdelen worden eigendom van Dyson.
- Door reparatie of vervanging van uw stofzuiger wordt de garantieperiode niet verlengd.
- De garantie is een aanvulling op uw rechten als consument en beïnvloedt deze niet.

BELANGRIJKE INFORMATIE OVER GEGEVENSBESCHERMING

Als u ons informatie over derden verstrekt, bevestigt u dat u door hen bent aangesteld om hen te vertegenwoordigen, dat zij hebben ingestemd met het gebruik van hun persoonlijke gegevens inclusief vertrouwelijke persoonlijke gegevens en dat u hen hebt geïnformeerd over uw identiteit en de redenen waarom hun persoonlijke gegevens zullen worden gebruikt. U hebt recht op de verstrekking van een kopie van de informatie die we over u hebben geregistreerd (waarvoor we een kleine vergoeding mogen berekenen) en op correctie van eventueel onjuiste gegevens. Ten behoeve van kwaliteitscontrole en opleidingsdoelinden kunnen we uw contacten met ons vastleggen en gebruiken. Als uw persoonlijke gegevens wijzigen, als u van mening verandert over uw marketingvoorkeuren of als u vragen hebt over het gebruik van uw gegevens, neem dan contact op met Dyson BV, Keizersgracht 209, 1016 DT Amsterdam, Nederland, of door te bellen met de Dyson Klantenservice in Nederland: 020- 521 98 90. U kunt uw wijzigingen tevens e-mailen naar helpdesk.benelux@dyson.com. Voor meer informatie over hoe wij uw privacy beschermen, raadpleeg ons privacybeleid op www.dyson.co.uk

BE

DYSON KLANTENSERVICE

Bel voor vragen over uw Dyson stofzuiger met de Dyson Klantenservice en zorg dat u het serienummer, de aankoopdatum en de naam van uw leverancier bij de hand hebt. U kunt tevens contact opnemen via de website. Het serienummer kunt u vinden op de romp van de stofzuiger achter het doorzichtige stofreservoir.

De meeste vragen kunnen telefonisch worden opgelost door een van de medewerkers van onze Dyson Klantenservice.

Bel met de Dyson Klantenservice als uw stofzuiger onderhoud nodig heeft, zodat we met u de mogelijkheden door kunnen nemen. Als u nog garantie hebt op uw stofzuiger en de reparatie daardoor gedekt wordt, dan wordt de reparatie gratis verricht.

REGISTREER UZELF ALS EIGENAAR VAN EEN DYSON APPARAAT

WIJ DANKEN U DAT U VOOR DYSON HEBT GEKOZEN.

Wij verzoeken u zich te registreren als eigenaar van een Dyson apparaat, zodat wij u snel en efficiënt service kunnen verlenen. U kunt dat op drie manieren doen:

- Online op www.dyson.be
- Door te bellen met de Dyson Klantenservice in België: 078/15 09 80. Zo staat u geregistreerd als eigenaar van een Dyson stofzuiger wanneer er sprake is van verzekerde schade en kunnen wij, indien nodig, contact met u opnemen.

GARANTIE GEDURENDE 5 JAAR

GARANTIEVOORWAARDEN VAN DE DYSON GARANTIE VAN 5 JAAR.

De garantie wordt verstrekt door Dyson BV, Keizersgracht 209, 1016 DT, Amsterdam, Nederland.

WAT WORDT GEDEKT DOOR DE GARANTIE

- De reparatie van uw stofzuiger als uw stofzuiger defect raakt als gevolg van ondeugdelijke materialen, fabricage- of functioneringsfouten binnen 5 jaar na aankoop of levering (als een onderdeel niet langer beschikbaar is of niet meer wordt geproduceerd, zal Dyson het onderdeel vervangen door een functionerend alternatief).
- Gebruik van de stofzuiger in land van aankoop.

WAT WORDT NIET GEDEKT DOOR DE GARANTIE

Dyson geeft geen garantie op reparaties of vervanging van producten als gevolg van de volgende oorzaken:

- Normale slijtage (bijvoorbeeld zekeringen, aandrijfriem, borstel, batterijen, enz.)
- Schade door ongelukken, problemen veroorzaakt door verwaarlozing, verkeerd of onvoorzichtig gebruik of gebruik wat niet geschiedt in overeenstemming met de Dyson gebruikshandleiding.
- Blokkades – wij verwijzen u naar de instructies over het oplossen van blokkades van uw stofzuiger die u vindt in de Dyson gebruikshandleiding of op www.dyson.be onder Klantenservice.
- Gebruik van de stofzuiger voor iets anders dan normaal huishoudelijk gebruik.
- Gebruik van onderdelen die niet in overeenstemming met de instructies van Dyson aangesloten of geplaatst zijn.
- Gebruik van andere dan originele Dyson onderdelen en accessoires.
- Foutieve installatie (behalve installaties die door Dyson zelf verricht zijn).
- Reparaties of aanpassingen die door derden anders dan Dyson of haar gecertificeerde agenten zijn uitgevoerd.
- Als u twijfelt over de dekking van de garantie neem dan contact op met de Dyson Klantenservice: 078/15 09 80.

OVERZICHT VAN DEKKING

- De garantie gaat in op het moment van aankoop (of een eventueel latere leverdatum).
- U dient uw aankoopbewijs en alle eventuele extra documentatie te laten zien voordat er enig onderhoud aan uw stofzuiger kan worden verricht. Zonder dit bewijs zijn wij verplicht kosten te berekenen. Bewaar uw aankoopbewijs en alle eventuele extra documentatie dus goed.
- Reparaties zullen worden uitgevoerd door Dyson of gecertificeerde agenten.
- Vervangen onderdelen worden eigendom van Dyson.
- Door reparatie of vervanging van uw stofzuiger wordt de garantieperiode niet verlengd.
- De garantie is een aanvulling op uw rechten als consument en beïnvloedt deze niet.

PRIVACYBELEID

Uw gegevens zullen door Dyson BV worden verwerkt voor het uitvoeren van de garantieovereenkomst en voor promotionele, marketing- en servicegerelateerde acties in verband met Dyson producten. Uw persoonsgegevens kunnen ook worden doorgegeven aan met Dyson BV verbonden entiteiten die uw gegevens ook kunnen gebruiken voor promotionele, marketing- en servicegerelateerde acties in verband met Dyson producten. Sommige van deze entiteiten kunnen buiten de Europese Economische Ruimte gevestigd zijn. U stemt toe in deze doorgifte.

Indien u niet per post of telefonisch wenst gecontacteerd te worden in verband met Dyson producten, gelieve dan contact op te nemen met Dyson BV. Dit kan per telefoon (078 150 980) of per e-mail (helpdesk.benelux@dyson.com).

Indien u via e-mail op de hoogte wenst te blijven van de Dyson producten, gelieve dan contact op te nemen met Dyson BV. Dit kan per telefoon (078 150 980) of per e-mail (helpdesk.benelux@dyson.com).

U hebt recht op toegang tot en verbetering van uw persoonsgegevens. Om uw rechten uit te oefenen kan u contact opnemen met Dyson BV. Dit kan per telefoon (078 150 980) of per e-mail (helpdesk.benelux@dyson.com).

Voor meer informatie over hoe wij uw privacy beschermen, zie ons Privacybeleid op www.dyson.com

ES

CÓMO UTILIZAR SU ASPIRADORA DYSON

LEA LAS "RECOMENDACIONES IMPORTANTES DE SEGURIDAD" QUE SE INCLUYEN EN ESTE MANUAL DE INSTRUCCIONES DE DYSON ANTES DE CONTINUAR.

TRANSPORTE DEL APARATO

- Transporte el aparato sirviéndose del asa que se encuentra en la carcasa del mismo.
- No presione el botón para soltar el ciclón ni sacuda el aparato mientras lo transporta, ya que el ciclón se podría soltar, caerse y provocar lesiones.

FUNCIONAMIENTO

- Extraiga el cable siempre hasta la marca roja antes de comenzar a utilizar el aparato.
- Enchufe el aparato a la red eléctrica.
- Para encender o apagar presione el botón de encendido / apagado, situado tal y como se muestra en la ilustración.
- Cuando acabe de usar el aparato: desenchúfelo, recoja el cable debidamente y guarde el aparato.
- Apague el aparato y desenchúfelo antes de:
 - cambiar los ajustes.
 - cambiar o utilizar los accesorios.
 - extraer la manguera o los tubos de conducción del aire.

ALFOMBRAS O PARQUETS

- El cepillo siempre volverá a la posición de activado por defecto cada vez que encienda el aparato.
- Para desactivar el cepillo (p. ej., para parquet)
 - encienda el aparato
 - presione el botón de encendido / apagado del cepillo y este dejará de girar.
- El cepillo dejará de funcionar automáticamente si se obstruye. Consulte la sección "Eliminación de obstrucciones del cepillo".
- Antes de aspirar el suelo o las alfombras, consulte las instrucciones de limpieza recomendadas por el fabricante de los mismos.
- Algunas alfombras formarán pelusa si se utiliza un cepillo giratorio para limpiarlas. Si esto ocurre, recomendamos que active la posición de parquet y que consulte al fabricante.
- El cepillo del aparato puede dañar algunos tipos de alfombras. Si no está seguro de poder utilizarlo, retírelo.

CUIDADO DE SU APARATO DYSON

- No lleve a cabo ninguna operación de mantenimiento ni de reparación aparte de las indicadas en este manual de instrucciones o de las que se le aconseje en el servicio de atención al cliente de Dyson.
- Utilice únicamente piezas recomendadas por Dyson. En caso contrario, se invalidará su garantía.
- Guarde el aparato en el interior. No lo utilice ni almacene en lugares en los que la temperatura sea inferior a 0 °C. Asegúrese de que el aparato se encuentra a temperatura ambiente antes de utilizarlo.
- Limpie el aparato únicamente con un paño seco. No utilice lubricantes, productos de limpieza, pulidores ni ambientadores en ninguna parte del aparato.
- Si se utiliza en un garaje, deberá limpiar la zapata y las ruedas con un paño seco una vez finalizada la limpieza para eliminar cualquier resto de arena, suciedad o gravilla que pudiera dañar los suelos delicados.

PARA ASPIRAR - PRECAUCIÓN

- No utilice el aparato si el cubo transparente y el filtro no están colocados correctamente.
- Las partículas pequeñas de polvo, como el polvo de construcción o la harina, solo se deben aspirar en cantidades pequeñas.
- No utilice el aparato para recoger objetos duros afilados, juguetes pequeños, alfileres, sujetapapeles, etc., ya que podrían dañar el aparato.
- Al aspirar, algunas alfombras pueden generar pequeñas descargas de estática en el cubo transparente o en la empuñadura. Estas son inofensivas y no están asociadas al suministro de corriente eléctrica. Para minimizar sus efectos, no coloque la mano ni introduzca ningún objeto en el cubo transparente, a menos que primero lo haya vaciado y lavado con agua fría. Consulte la sección "Limpieza del cubo transparente".
- No coloque el aparato por encima de usted en las escaleras.
- No coloque el aparato sobre sillas, mesas, etc.
- Antes de aspirar superficies muy pulidas, como madera o linóleo, compruebe que la parte inferior del cepillo no contiene objetos extraños que pudieran arañar el suelo.
- No presione en exceso con el cepillo cuando aspire, ya que podría ocasionar daños.
- No deje el cepillo sobre superficies delicadas.
- Al aspirar suelos encerados, el movimiento del cepillo de la aspiradora puede crear un brillo irregular. Si esto sucede, pase un paño húmedo, pula la zona con cera y deje secar.

VACIADO DEL CUBO TRANSPARENTE

- Vacíe el cubo tan pronto como la suciedad llegue a la marca "Max". No permita que la sobrepase.
- Apague el aparato y desenchúfelo antes de vaciar el cubo transparente.
- Para extraer el ciclón y el cubo transparente, presione el botón que se encuentra en la parte posterior del asa de transporte, como se muestra en la ilustración.
- Para vaciar la suciedad, presione el botón situado en el frontal del cubo transparente.
- Para minimizar el contacto con el polvo o con alérgenos cuando vacíe el cubo, meta el cubo transparente en una bolsa de plástico y vacíelo.
- Saque el cubo transparente con cuidado.
- Cierre bien la bolsa y deséchela como lo hace normalmente.
- La Fundación Británica de Alergología es una organización benéfica nacional del Reino Unido cuyo objetivo es la mejora de la concienciación, la prevención y el tratamiento de alergias. El sello de aprobación de la Fundación Británica de Alergología es una marca registrada en el Reino Unido.

LIMPIEZA DEL CUBO TRANSPARENTE

- Extraiga el ciclón y el cubo transparente (consulte las instrucciones que aparecen más arriba).
- Separe el ciclón del cubo transparente (véanse las instrucciones que aparecen más arriba).
- Lave el cubo transparente con agua fría únicamente.
- Asegúrese de que el cubo transparente está totalmente seco antes de volver a colocarlo.
- No utilice detergentes, pulidores ni ambientadores para limpiar el cubo transparente.
- No lave el cubo transparente en el lavavajillas.
- No sumerja el ciclón en agua ni lo moje.
- Limpie la rejilla del ciclón con un paño o cepillo seco para eliminar pelusas y polvo.

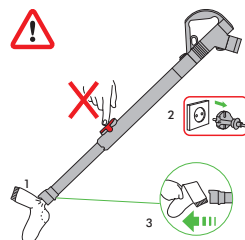
LAVADO DEL FILTRO

HÁGALO CADA 6 MESES

- Apague la aspiradora y desenchúfela antes de quitar el filtro.
- Asegúrese de que los filtros lavables estén completamente secos antes de volver a instalarlos en la aspiradora.
- Es importante que compruebe el filtro regularmente y que lo lave al menos una vez cada 6 meses, según se indica en las instrucciones, para mantener su rendimiento.
- Puede que el filtro necesite lavarse con más frecuencia si se aspira polvo fino.
- No utilice detergentes para limpiar el filtro.
- No meta el filtro en el lavavajillas, la lavadora, la secadora, el horno o el microondas, ni lo coloque cerca de una llama.
- IMPORTANTE: Deje secar el filtro un mínimo de 24 horas tras lavarlo. Asegúrese de que está completamente seco antes de volver a colocarlo.

ELIMINACIÓN DE OBSTRUCCIONES

- Apague y desenchufe el aparato antes de eliminar cualquier obstrucción. De no hacerlo, se podrían provocar lesiones corporales.
- Tenga cuidado con posibles objetos afilados cuando intente eliminar obstrucciones.
- Vuelva a colocar correctamente todas las piezas antes de usar el aparato.
- La eliminación de obstrucciones no está cubierta por la garantía.



ELIMINACIÓN DE OBSTRUCCIONES – DESCONEXIÓN AUTOMÁTICA EN CASO DE RECALENTAMIENTO

- Este aparato incluye un sistema de desconexión automática en caso de que se recaliente.
- Los objetos grandes pueden bloquear los accesorios o la empuñadura. Si se produce una obstrucción, el aparato puede calentarse y apagarse automáticamente.
- Apague el aparato y desenchúfelo. Espere de 1 a 2 horas para que se enfríe antes de comprobar el filtro o eliminar cualquier obstrucción.
- Elimine cualquier obstrucción antes de volver a usar el aparato.

CEPILLO – ELIMINACIÓN DE OBSTRUCCIONES

- Si el cepillo está obstruido, se puede desconectar. Si esto ocurre, tendrá que extraer el cepillo tal y como se muestra en la ilustración.
- Apague el aparato y desenchúfelo antes de continuar. De no hacerlo, se podrían producir lesiones corporales.
- La eliminación de obstrucciones del cepillo no está cubierta por la garantía.

INFORMACIÓN ACERCA DE LA ELIMINACIÓN DEL PRODUCTO

Los productos Dyson están fabricados con materiales reciclables de alta calidad. Por favor, deseché este producto de manera responsable y recíclolo en la medida de lo posible.

ES

COBERTURA

Para solicitar la cobertura de la garantía de una máquina comercializada por DYSON SPAIN, S.L.U., deberá ponerse en contacto con el vendedor o, en su caso, directamente con DYSON SPAIN, S.L.U., bien por correo electrónico (asistencia.cliente@dyson.com), bien por correo ordinario (Asistencia al Cliente, DYSON SPAIN, S.L.U. C/ Velázquez 140, 3ª planta 28006 Madrid), o bien llamando al teléfono 902 30 55 30.

Antes de usar el servicio de garantía o de que se lleve a cabo cualquier tipo de reparación en su aspiradora, deberá suministrar el número de serie de la máquina, fecha y lugar de compra, asimismo deberá aportar la factura de la compra o el albarán de entrega (copia y cualquier otro documento adicional). Guarde su factura en lugar seguro para asegurarse de tener disponible esta información. Encontrará el número de serie en la base de la placa de la máquina.

Toda reparación deberá realizarse por los servicios técnicos autorizados por DYSON SPAIN, S.L.U.

Cualquier componente sustituido dentro del periodo de garantía será propiedad de DYSON SPAIN, S.L.U.

La garantía cubre toda reparación (incluidas piezas y mano de obra) de su máquina si ésta tiene un defecto debido a la falta de conformidad (es decir, materiales defectuosos, defecto de montaje o mal funcionamiento) dentro de los 5 años desde la fecha de compra o entrega.

En caso de falta de conformidad del producto dentro del periodo de garantía, podrá Ud. optar por la reparación o la sustitución gratuitas, salvo que una de esas opciones resulte objetivamente imposible o desproporcionada. En caso de que tanto la reparación como la sustitución fueran imposibles, podrá Ud. optar por la rebaja del precio o por la resolución de la compra (salvo que la falta de conformidad sea de escasa importancia).

- La garantía no cubre la falta de conformidad derivada de:
 - Uso de las piezas no ensambladas de acuerdo con el manual de instrucciones de DYSON.
 - Uso incorrecto o mantenimiento inadecuado.
 - Causas externas, como factores climatológicos o el transporte de la máquina.
 - Reparaciones o alteraciones realizadas por personal no autorizado.
 - Uso de la aspiradora para fines que no sean el doméstico.
 - Transporte y roturas, incluyendo piezas como filtros, cepillos, manguera y cable de corriente (o cualquier daño externo que se diagnostique).
 - Uso de piezas y accesorios que no sean los recomendados por DYSON o el personal autorizado.

El cambio de piezas o la sustitución del producto no ampliarán el período de garantía, pero lo suspenderán, en su caso, mientras dure la reparación.

Sin estos comprobantes, cualquier trabajo realizado se cobrará. Por favor, guarde su recibo, ticket, factura o nota de entrega.

La reparación tiene su propia garantía de tres meses. Esta garantía proporciona ventajas adicionales a los derechos que le otorga la Ley (al extender la cobertura a 5 años frente a los 2 años previstos legalmente) y no los sustituye ni los limita. Le comunicamos que, al remitir el formulario cumplimentado, autoriza Ud. que sus datos se incorporen a un fichero, cuyo responsable es DYSON SPAIN, S.L.U., con domicilio en la calle Velázquez 140, 28006 de Madrid, y que esta inscrito en la Agencia Española de Protección de Datos, y cuya finalidad es la de disponer de una base de datos de usuarios del servicio postventa de nuestra compañía, para gestionar la recepción de productos, reparación de los mismos y envío al domicilio del usuario. Puede ejercitar sus derechos de acceso, rectificación, cancelación y oposición en cualquier momento. Para ello puede enviar un correo electrónico a la siguiente dirección: asistencia.cliente@dyson.com, o bien por correo ordinario a la dirección arriba descrita: DYSON SPAIN, S.L.U., C/ Velázquez 140, 28006 Madrid.

IT/CH

USO DELL'APPARECCHIO DYSON

PRIMA DI PROCEDERE, LEGGERE LE IMPORTANTI ISTRUZIONI DI SICUREZZA CONTENUTE IN QUESTO MANUALE D'USO DYSON.

TRASPORTO DELL'APPARECCHIO

- Per il trasporto, utilizzare la maniglia principale situata sul corpo dell'apparecchio.
- Non premere il tasto di sblocco dei cicloni e non scuotere l'apparecchio durante il trasporto. In caso contrario, il ciclone potrebbe sganciarsi, cadere e provocare infortuni.

FUNZIONAMENTO

- Prima dell'uso, svolgere sempre il cavo completamente, fino alla linea rossa.
- Collegare l'apparecchio alla rete elettrica.
- Per accendere o spegnere l'apparecchio, premere il pulsante di alimentazione, che si trova nella posizione illustrata.
- Dopo l'uso: staccare la spina dalla presa elettrica, avvolgere accuratamente il cavo e riporre l'apparecchio.
- Spegnere l'apparecchio e staccare la spina dalla presa elettrica prima di:
 - regolare la posizione.
 - cambiare o utilizzare gli accessori.
 - rimuovere il tubo flessibile o le parti per l'ispezione del condotto dell'aria.

TAPPETI O PAVIMENTI

- Quando si accende l'apparecchio, la spazzola è sempre attivata (rotazione).
- Per disattivare la rotazione della spazzola (ad es. per i parquet):
 - accendere l'apparecchio
 - premere il pulsante "ON/OFF" della spazzola: la spazzola smetterà di ruotare.
- La spazzola si ferma automaticamente in caso di ostruzione. Vedere "Rimozione delle ostruzioni della spazzola".
- Prima di passare l'aspirapolvere su pavimenti, tappeti e moquette, controllare le istruzioni per la pulizia consigliate dal produttore.
- Alcuni tipi di moquette o tappeti possono arruffarsi se puliti con un aspirapolvere a spazzola rotante. In questo caso, è consigliabile azionare l'apparecchio nella modalità per pavimenti e consultare il produttore del rivestimento.
- La spazzola dell'aspirapolvere può danneggiare alcuni tipi di tappeti. In caso di dubbio, disattivare la spazzola.

MANUTENZIONE DELL'APPARECCHIO DYSON

- Non eseguire interventi di riparazione o manutenzione al di fuori di quelli descritti in questo manuale d'uso Dyson o consigliati dal servizio clienti Dyson.
- Usare esclusivamente parti consigliate da Dyson. In caso contrario, la garanzia potrebbe essere invalidata.
- Conservare l'apparecchio in un luogo chiuso. Non utilizzare o conservare a temperature inferiori a 0°C. Prima di far funzionare l'apparecchio, assicurarsi che si trovi a temperatura ambiente.
- Pulire l'apparecchio solo con un panno asciutto. Non usare lubrificanti, detersivi, prodotti per lucidare o deodoranti per ambienti.
- Se l'apparecchio viene usato anche in garage, pulire la piastra e le ruote con un panno asciutto dopo l'uso per rimuovere eventuali particelle di sabbia, sporco o piccoli detriti che potrebbero rovinare i pavimenti delicati.

ASPIRAZIONE - ATTENZIONE

- Non usare l'apparecchio senza il contenitore trasparente e il filtro.
- Aspirare solo minime quantità di polveri sottili, come polvere di intonaco o farina.
- Non aspirare oggetti duri appuntiti, piccoli giocattoli, spilli, graffette, ecc., che potrebbero danneggiare l'apparecchio.
- Durante l'uso dell'aspirapolvere, alcuni tipi di tappeti possono generare piccole cariche statiche nel contenitore trasparente o nel tubo. Queste cariche sono inoffensive e non dipendono dalla rete elettrica. Per ridurre al minimo gli effetti, non mettere le mani né inserire oggetti nel contenitore trasparente senza averlo prima svuotato e sciacquato con acqua fredda (vedere "Pulizia del contenitore trasparente").
- Sulle scale, tenere l'apparecchio sui gradini più bassi rispetto alla propria posizione.
- Non collocare l'apparecchio su sedie, tavoli, ecc.
- Prima di utilizzare l'aspirapolvere su pavimenti particolarmente lucidi, come parquet o linoleum, controllare che la parte inferiore dell'accessorio per pavimenti e le relative spazzole siano prive di corpi estranei che potrebbero provocare segni.
- Non esercitare una pressione eccessiva con l'accessorio per pavimenti durante l'uso allo scopo di evitare danni ai rivestimenti.
- Non lasciare a lungo la testa dell'aspirapolvere nello stesso punto sui pavimenti delicati.
- Sui pavimenti trattati con la cera, il movimento della testa dell'aspirapolvere può creare una lucentezza irregolare. In questo caso, pulire con un panno umido, lucidare l'area con la cera e lasciarla asciugare.

COME SVUOTARE IL CONTENITORE TRASPARENTE

- Svuotare il contenitore non appena lo sporco raggiunge il livello MAX: non riempire eccessivamente il contenitore.
- Spegner l'apparecchio e scollegarlo dalla presa elettrica prima di svuotare il contenitore trasparente.
- Per rimuovere il ciclone e il contenitore trasparente, premere il tasto di sblocco che si trova sul retro della maniglia per il trasporto, nel modo illustrato.
- Per svuotarlo, premere il tasto che si trova sulla parte anteriore del contenitore trasparente.
- Per ridurre al minimo il contatto con polvere/allergeni, svuotare il contenitore trasparente dopo avere avvolto strettamente un sacchetto di plastica sull'apertura.
- Rimuovere il contenitore trasparente con attenzione.
- Chiudere bene il sacchetto e smaltirlo normalmente.
- La British Allergy Foundation è un'organizzazione del Regno Unito senza scopo di lucro, che si prefigge di migliorare la conoscenza, la prevenzione e la cura delle allergie. Il simbolo British Allergy Foundation Seal of Approval è un marchio registrato nel Regno Unito.

PULIZIA DEL CONTENITORE TRASPARENTE

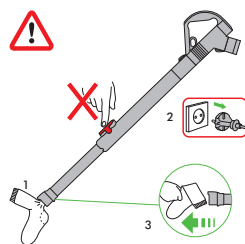
- Rimuovere il ciclone e il contenitore trasparente (seguendo le istruzioni fornite sopra).
- Separare il ciclone dal contenitore trasparente (istruzioni in alto).
- Pulire il contenitore trasparente solo con acqua fredda.
- Verificare che il contenitore trasparente sia completamente asciutto prima di riposizionarlo sull'apparecchio.
- Per pulire il contenitore trasparente, non usare detersivi, prodotti per lucidare o deodoranti per ambienti.
- Non mettere il contenitore trasparente in lavastoviglie.
- Non immergere in acqua l'intero ciclone e non versare acqua al suo interno.
- Pulire la copertura del ciclone con un panno o una spazzola asciutti per eliminare fibre e polvere.

LAVAGGIO IL FILTRO

- Da effettuare almeno una volta ogni 6 mesi
- Spegner l'apparecchio e staccare la spina prima di rimuovere il filtro.
- Verificare che il filtro lavabile sia completamente asciutto prima di rimontarlo sull'apparecchio.
- Per un funzionamento ottimale è importante controllare regolarmente il filtro e lavarlo almeno una volta ogni 6 mesi, come illustrato nelle istruzioni.
- Se si aspira polvere fino bisogna lavare il filtro più spesso.
- Non usare detersivi per pulire il filtro.
- Non mettere il filtro in lavastoviglie, lavatrice, asciugatrice, forno, microonde o vicino a fiamme vive.
- IMPORTANTE: dopo aver lavato il filtro, attendere almeno 24 ore prima di rimontarlo nell'apparecchio, in modo che sia completamente asciutto.

RICERCA DELLE OSTRUZIONI

- Spegner l'apparecchio e scollegarlo dalla presa elettrica prima di procedere alla ricerca delle ostruzioni. In caso contrario, si corre il rischio di riportare lesioni.
- Fare attenzione agli oggetti appuntiti durante la ricerca delle ostruzioni.
- Rimontare tutte le parti dell'apparecchio prima dell'uso.
- La rimozione delle ostruzioni non è coperta dalla garanzia.



RIMOZIONE DELLE OSTRUZIONI – INTERRUOTTORE TERMICO

- Questo apparecchio è dotato di un interruttore termico automatico.
- Oggetti di grandi dimensioni possono bloccare gli accessori o il tubo. L'ostruzione di qualsiasi parte dell'apparecchio può determinarne il surriscaldamento e, quindi, lo spegnimento automatico.
- Spegner l'apparecchio e scollegarlo dalla presa elettrica. Lasciarlo raffreddare per 1-2 ore prima di controllare il filtro o rimuovere eventuali ostruzioni.
- Rimuovere le ostruzioni prima di riaccendere l'apparecchio.

RIMOZIONE DELLE OSTRUZIONI DELLA SPAZZOLA

- È possibile che la spazzola si spenga se è ostruita. In questo caso, rimuoverla nel modo illustrato.
- Spegner l'apparecchio e scollegarlo dalla presa elettrica prima di procedere. In caso contrario, si corre il rischio di riportare lesioni.
- La rimozione delle ostruzioni della spazzola non è coperta da garanzia.

INFORMAZIONI SULLO SMALTIMENTO

I prodotti Dyson sono realizzati con materiali riciclabili di qualità elevata. Smaltire il prodotto responsabilmente e, se possibile, riciclarlo.

IT

TERMINI E CONDIZIONI DI GARANZIA. SERVIZIO CLIENTI DYSON

Nel caso in cui abbiate domande circa il vostro aspirapolvere Dyson, chiamate il Servizio Clienti Dyson avendo a disposizione il numero di serie del Vostro aspirapolvere e l'indicazione del momento e del luogo in cui avete comprato l'aspirapolvere, o, alternativamente, contattateci attraverso il nostro sito web. Troverete il numero di serie sul corpo principale dell'aspirapolvere dietro il contenitore. La maggior parte dei problemi possono essere risolti al telefono da uno dei responsabili del Servizio Assistenza. Se il vostro aspirapolvere ha bisogno di manutenzione chiamate il Servizio Clienti Dyson in modo tale da essere informati sulle possibili soluzioni. Se il vostro aspirapolvere è ancora in garanzia e la riparazione è coperta dalla garanzia, l'aspirapolvere sarà riparato senza costi aggiuntivi.

VI PREGHIAMO DI REGISTRARVI COME PROPRIETARI DI UN PRODOTTO DYSON

GRAZIE PER AVER ACQUISTATO UN PRODOTTO DYSON.

Per potervi assicurare un'assistenza tempestiva ed efficiente vi preghiamo di registrarvi come proprietari di un prodotto Dyson. Vi sono due modalità per procedere alla registrazione:

- Online sul sito www.dyson.it
 - Chiamando il Servizio Assistenza Dyson al numero 848 848 717.
- Questo confermerà che siete proprietari del vostro aspirapolvere Dyson in caso di una perdita assicurativa, e ci consentirà di contattarvi se necessario.

GARANZIA DI 5 ANNI

TERMINI E CONDIZIONI DELLA GARANZIA DI 5 ANNI DI DYSON.

- Si noti che la Garanzia limitata a 5 anni di Dyson non limita le garanzie previste dal Titolo III del Codice dei Consumatori (Decreto legislativo 2006/2005) relativo alle garanzie legali e contrattuali.
- La garanzia di 5 anni di Dyson è fornita da Dyson Italia srl, Via Enrico Tazzoli 6, 20154 Milano.

ELEMENTI INCLUSI NELLA GARANZIA

- La riparazione o la sostituzione del vostro aspirapolvere (a scelta discrezionale di Dyson), nel caso in cui lo stesso sia affetto da difetti relativi a materiali, assemblaggio o funzionamento entro 5 anni dall'acquisto o dalla consegna (se un pezzo non è più disponibile o fuori produzione, Dyson lo sostituirà con un altro pezzo in grado di svolgere la stessa funzione).
- Usa dell'aspirapolvere nel paese in cui è stato acquistato.

ELEMENTI ESCLUSI DALLA GARANZIA

Dyson non fornisce alcuna garanzia in relazione alla riparazione o alla sostituzione di un prodotto dovuta a:

- Usura normale (e.g. fusibili, cinghia, spazzola, batteria, ecc.).
- Danni accidentali, guasti causati da negligenza, cattivo uso, trascuratezza, funzionamento o maneggio era se 'non diligente' dell'aspirapolvere non in linea con quanto previsto dal Manuale Operativo di Dyson.
- Blocchi - si faccia riferimento al Manuale Operativo di Dyson per le informazioni su come sbloccare il vostro aspirapolvere.
- Usa dell'aspirapolvere per qualsiasi scopo differente dalla normale pulizia domestica.
- Usa di parti non assemblate o installate in conformità alle istruzioni di Dyson.
- Usa di parti e accessori che non siano Componenti Originali Dyson.
- Installazione difettosa (eccetto quando il prodotto è stato installato da Dyson).
- Riparazioni o alterazioni compiute da soggetti diversi da Dyson o dai suoi agenti autorizzati.
- Nel caso abbiate qualunque dubbio circa quello che è incluso nella vostra garanzia, vi preghiamo di chiamare il Servizio Clienti Dyson al numero 848 848 717.

SINTESI DELLA COPERTURA

- La garanzia diviene operativa al momento dell'acquisto (o dalla data di consegna se successiva).
- È necessario fornire lo scontrino o la fattura (sia l'originale che in copia) prima che qualsiasi intervento possa essere fatto sul vostro aspirapolvere. Senza questa prova, ogni intervento sarà a pagamento. Per favore conservare lo scontrino o la fattura.
- Tutti gli interventi saranno compiuti da Dyson o dai suoi agenti autorizzati.
- Qualsiasi parte sostituita diverrà di proprietà di Dyson.
- La riparazione o la sostituzione del vostro aspirapolvere in garanzia non estenderà il periodo di garanzia.
- La garanzia prevede benefici ulteriori che non modificano i diritti garantiti dalla legge ai consumatori.

IMPORTANTI INFORMAZIONI RELATIVE ALLA PRIVACY

Dyson intende trattare i dati da Lei forniti (di seguito i "Dati") ai fini della "Garanzia Dyson 5 anni". I Dati saranno trattati in conformità con il Codice della Privacy (Decreto Legislativo 196/03), mediante strumenti elettronici e non elettronici per i fini sopracitati e al fine di garantire la sicurezza e la confidenzialità degli stessi. Le comunichiamo inoltre che, per una verifica sulla qualità e per finalità di training, potremmo monitorare e registrare le sue comunicazioni con noi.

Per gli scopi summenzionati, La informiamo che la comunicazione da parte sua dei Dati è necessaria per gli adempimenti e gli obblighi previsti dalla Garanzia Dyson 5 anni. Il rifiuto di fornire tali Dati potrebbe pertanto comportare l'impossibilità per Dyson di adempiere alle impegni assunte con la Garanzia Dyson 5 anni.

La informiamo inoltre che, per gli scopi menzionati, Dyson potrà comunicare, in Italia, UK ed altri paesi, anche non appartenenti alla Comunità Europea i Dati a soggetti terzi che rientrino in una delle seguenti categorie:

- altre società del gruppo Dyson;
 - agenti Dyson e ogni terzo che agisca in nome e per conto di Dyson.
- ovvero saranno nominati quali responsabili o incaricati al trattamento da parte di Dyson. Una lista completa dei titolari, responsabili e incaricati può essere ottenuta contattando Dyson.

In ogni caso, l'articolo 7 del Codice della Privacy le garantisce, tra l'altro, il diritto di accedere ai Dati e di chiederne la cancellazione e/o la modifica, contattando Dyson

Italia srl, Via Enrico Tazzoli 6, 20154 Milano.
Nel caso in cui Lei ci fornisca informazioni relative a soggetti terzi, lei conferma che è stato a ciò incaricato dai medesimi, che gli stessi hanno dato il loro consenso al trattamento dei loro dati personali e che hanno da lei ricevuto tutte le informazioni circa Dyson ed i fini per i quali i loro dati personali verranno trattati.

CH

ASSISTENZA CLIENTI DYSON

Se avete domande sul vostro aspirapolvere Dyson, chiamate il numero del Servizio Assistenza Clienti Dyson specificando il numero di matricola del vostro apparecchio e indicando dove e quando lo avete comprato, oppure contattateci sul sito web. Il numero di matricola si trova sul corpo principale dell'aspirapolvere, dietro il contenitore (clear bin).
La maggior parte dei problemi può essere risolta telefonicamente dai nostri operatori del Servizio Assistenza Clienti Dyson.
Se il vostro aspirapolvere ha bisogno di assistenza, chiamate il numero del Servizio Assistenza Clienti Dyson in modo da discutere le opzioni disponibili. Se il vostro aspirapolvere è in garanzia, e la riparazione è coperta dalla garanzia, l'apparecchio verrà riparato gratuitamente.

VI PREGHIAMO DI REGISTRARVI COME PROPRIETARI DI UN PRODOTTO DYSON

GRAZIE PER AVER SCELTO UN PRODOTTO DYSON.

Per potervi assicurare un'assistenza tempestiva ed efficiente vi preghiamo di registrarvi come proprietari di un prodotto Dyson.

- Vi Preghiamo di registrarvi sotto il numero 0848 807 907 o sul sito web www.dyson.ch. Questo confermerà che siete proprietari del vostro aspirapolvere Dyson in caso di una perdita assicurativa, e ci consentirà di contattarvi se necessario.

GARANZIA LIMITATA DI 5 ANNI

TERMINI E CONDIZIONI DELLA GARANZIA LIMITATA DI 5 ANNI DYSON.

COSA COPRE LA GARANZIA ?

- La riparazione del vostro aspirapolvere Dyson, se si riscontra che il vostro apparecchio è difettoso a causa di materiali, manodopera o funzioni errate entro 5 anni dall'acquisto o dalla consegna (in caso di pezzi non più disponibili o fuori produzione Dyson li sostituirà con pezzi sostitutivi funzionali).
- Uso dell'aspirapolvere nel paese in cui è stato acquistato.

COSA NON COPRE LA GARANZIA ?

- Dyson non garantisce la riparazione o la sostituzione del prodotto a seguito di quanto segue:
- Normale usura (per es. fusibile, nastro, barra delle spazzole, batterie ecc.).
 - Danni accidentali, guasti causati da uso o cura negligente, uso improprio, negligenza, funzionamento o movimentazione non appropriati dell'aspirapolvere in contrasto con il manuale operativo Dyson.
 - Blocchi – consultate il manuale operativo Dyson per i dettagli su come sbloccare il vostro aspirapolvere.
 - Utilizzo dell'aspirapolvere per impieghi diversi dal normale impiego domestico.
 - Utilizzo di pezzi non assemblati o montati conformemente alle istruzioni Dyson.
 - Utilizzo di pezzi e accessori non originali Dyson.
 - Installazione errata (eccetto dove installato da Dyson).
 - Riparazioni o modifiche eseguite da terzi che non siano Dyson o agenti autorizzati Dyson.
 - Per ogni dubbio sulla copertura della vostra garanzia, vi preghiamo di chiamare il numero del Servizio Assistenza Clienti Dyson 0848 807 907.

RIASSUNTO DELLA GARANZIA

- La garanzia entra in vigore alla data di acquisto (o alla data di consegna se successivo).
- Dovete fornire una prova di consegna/di acquisto prima dell'esecuzione di ogni intervento sul vostro aspirapolvere. In assenza di tale documentazione, eventuali interventi eseguiti verranno addebitati. Vi preghiamo di tenere la vostra ricevuta o documento di consegna.
- Tutti gli interventi verranno eseguiti da Dyson o dai suoi agenti autorizzati.
- Eventuali pezzi sostituiti diventeranno proprietà di Dyson.
- La riparazione o la sostituzione del vostro aspirapolvere in garanzia non prorogherà il periodo di garanzia.
- La garanzia fornisce benefici che sono supplementari a e non influenzano i vostri diritti di legge in qualità consumatori.

INFORMAZIONI IMPORTANTI SULLA TUTELA DEI DATI

Se ci fornite informazioni su un'altra persona, confermate di essere stati incaricati da essa di agire per suo conto, che essa ha acconsentito al trattamento dei suoi dati personali compresi i dati personali sensibili e di averla informata sulla nostra identità e sullo scopo per cui i suoi dati personali verranno trattati.

Siete autorizzati a chiedere una copia delle informazioni su di voi in nostro possesso (per la quale addebitiamo un piccolo contributo) e di richiedere la correzione di eventuali inesattezze.

Potremmo controllare o registrare le vostre comunicazioni con noi ai fini del controllo qualità e di formazione.

LA VOSTRA PRIVACY

Se i vostri dati personali cambiano, se cambiate idea su qualsiasi vostra preferenza commerciale o se avete domande sull'utilizzo da parte nostra delle vostre informazioni, vi preghiamo di contattarci all'indirizzo Dyson SA, Hardturmstrasse 253, 8005 Zürich, Svizzera, o di chiamare il numero del Servizio Assistenza Clienti Dyson 0848 807 907. Oppure potete scriverci all'indirizzo email switzerland@dyson.com. Per ulteriori informazioni sulla tutela della vostra privacy vi preghiamo di leggere la nostra politica di riservatezza all'indirizzo www.dyson.ch

CZ

JAK PŘÍSTROJ DYSON POUŽÍVAT

NEŽ BUDETE POKRAČOVAT, PŘEČTĚTE SI „DŮLEŽITÉ BEZPEČNOSTNÍ POKYNY“ V TOMTO NÁVODU NA POUŽITÍ DYSON.

JAK PŘÍSTROJ PŘENÁŠET

- Příklad přenášení pomocí rukavice na šasi.
- Při přenášení přístroje nemačkejte tlačítko pro uvolnění cyklonu a s přístrojem netřepajte, protože cyklon by se mohl uvolnit, vypadnout a způsobit vám zranění.

POUŽÍVÁNÍ

- Napájecí šňůru před použitím přístroje vždy zcela natáhněte až po červenou pásku.
- Zástrčky přístroje zapojte do síťové zásuvky.
- Pro zapnutí nebo vypnutí přístroje používejte síťový vypínač označený slovy „ON“ a „OFF“, jehož umístění je vidět na obrázku.
- Po použití: napájecí šňůru vytáhněte ze zásuvky a opatrně ji zasuňte, poté přístroj uklidte.
- Příklad vypnutí a vytáhněte ze zásuvky ještě předtím, než budete:
 - měnit jeho nastavení.
 - vyměňovat nebo používat nástroje.
 - odstraňovat hadiči nebo kontrolovat nasávání vzduchu.

KOBERCE NEBO TVRDÉ PODLAHY

- Kartáč bude po zapnutí přístroje vždy ve výchozím nastavení „ON“ (otáčení).
- Chcete-li kartáč vypnout (například na tvrdých podlahách)
 - přístroj zapněte
 - stisknete vypínací tlačítko kartáče „ON/OFF“ – kartáč se přestane otáčet.
- Kartáč se automaticky přestane otáčet, pokud narazí na nějakou překážku. Viz „Vyčištění zablokovaného kartáče“.
- Než začnete vysávat podlahu, rohože nebo koberce, přečtěte si doporučení pro čištění, které uvádí výrobce.
- Některé koberce se mohou „naježít“, pokud je při vysávání použit rotující kartáč. Jestliže k tomu dojde, doporučujeme koberec vysávat v režimu vysávání tvrdých podlah a poradit se s výrobcem podlahové krytiny.
- Kartáč přístroje může některé druhy koberců poškodit. Pokud si nejste jisti, kartáč vypněte.

ÚDRŽBA PŘÍSTROJE DYSON

- Neprovádějte žádnou údržbu ani opravy, které nejsou popsány v tomto návodu k použití zařízení Dyson nebo které vám nebyly doporučeny zákaznickou linkou společnosti Dyson.
- Používejte pouze součástky doporučené společností Dyson. Pokud použijete jiné součástky, může to vést ke ztrátě záruky.
- Příklad skladujte v místnosti. Zařízení nepoužívejte ani neskladujte na místech, kde jsou teploty nižší než 0 °C. Dbejte na to, aby měl přístroj před použitím pokojovou teplotu.
- Příklad čistěte pouze suchou látkou. Na žádnou část přístroje neaplikujte žádná maziva, čističidla, leštidla ani osvěžovače vzduchu.
- Pokud je přístroj používán v garáži, je třeba po vysávání otřít spodní desku a kolečka suchým hadříkem, aby se odstranily veškeré nečistoty, písek nebo štěrky, které by mohly poškodit méně odolnou podlahu.

VYSÁVÁNÍ - UPOZORNĚNÍ

- Příklad nepoužívejte bez nainstalované průhledné nádoby na prach ani bez filtru.
- Jemný prach, například ze sádry nebo mouky, by se měl vysávat pouze tehdy, když ho je velmi malé množství.
- Příklad nepoužívejte k vysávání ostrých, tvrdých předmětů, malých hraček, špendlíků, kancelářských sponek atd. Mohly by zařízení poškodit.
- Při vysávání mohou určité koberce vytvářet v průhledné nádobě na prach nebo v sací trubici slabé elektrostatické výboje. Takové výboje jsou neškodné a nesouvisí s elektrickými obvody zařízení. Pro minimalizaci účinků těchto jevů nedávejte do průhledné nádoby na prach ruce ani žádné předměty, aniž byste nádobu předem vyprázdnili a vypláchnuli studenou vodou (viz „Čištění průhledné nádoby na prach“).
- Při vysávání schodů neumísťujte zařízení na schody nad vámi.
- Zařízení nepoužívejte na křeslech, stolech atd.
- Před vysáváním vysoce leštěných podlah, například dřevěných podlah či linolea, nejdříve zkontrolujte spodní část přístroje a kartáče, a ujistěte se, že na ní nejsou žádné cizí tělesa, která by mohla způsobit poškrábání podlahy.
- Při vysávání na hubici netlačte, protože tím můžete podlahu nebo hubici poškodit.
- Na jemných podlahách dávejte pozor, aby čističí hlavice nepracovala delší dobu na jednom místě.
- Na navoskovaných podlahách může pohyb čističí hlavice způsobit nerovnoměrný lesk. Pokud k tomu dojde, otřete dané místo mokrou látkou, vyleštěte ho voskem a počkejte, dokud nevyschne.

VYSYPÁNÍ PRŮHLEDNÉ NÁDOBY NA PRACH

- Nádobu vysypte, jakmile prach dosáhne značky MAX – nádobu nenechte přeplnit.
- Před vysypáním průhledné nádoby na prach přístroj vypněte („OFF“).
- Accertarsi che i filtri lavabili siano completamente asciutti prima di reinstallarli nell'aspirapolvere.
- Pro vysypání nádoby na prach zmačkněte tlačítko na předku nádoby.
- Pro minimalizaci kontaktu s alergenem během vyprázdnování nádoby ji těsně uzavřete do igelitového sáčku a vyprázdněte ji.
- Průhlednou nádobu na prach vyjmejte opatrně.
- Sáček utěsněte a zlikvidujte běžným způsobem.
- Nadace British Allergy Foundation (Britská nadace pro alergie) je dobročinnou organizací ve Velké Británii, jejímž cílem je zlepšit informovanost, prevenci a léčbu alergií. Značka schválení organizací British Allergy Foundation je registrovanou obchodní značkou ve Velké Británii.

ČIŠTĚNÍ PRŮHLEDNÉ NÁDOBY NA PRACH

- Vyměňte cyklon a nádobu vyčistěte (podle pokynů uvedených výše).
- Oddělte cyklon od průhledné nádoby na prach (pokyny výše).
- Průhlednou nádobu na prach vymývejte pouze studenou vodou.
- Než průhlednou nádobu na prach znovu nainstalujete, počkejte, dokud zcela nevyschne.
- Při čištění průhledné nádoby na prach nepoužívejte žádná čističidla, leštidla ani osvěžovače vzduchu.
- Průhlednou nádobu na prach nedávejte do myčky na nádobí.
- Cyklon neponořujte celý do vody ani ji do něj nelijte.
- Kryt cyklonu otřete suchou látkou nebo očistěte kartáčem, abyste z něj odstranili prach.

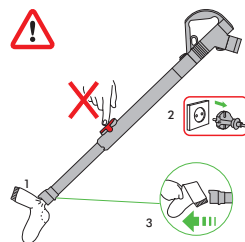
PRÁNÍ FILTRŮ

TENTO ÚKON PROVÁDĚJTE KAŽDÝCH 6 MĚSÍCŮ

- Před vyjmutím filtru přístroj vypněte (poloha OFF) a odpojte z elektrické sítě.
- Před opětovným vložením do přístroje se ujistěte, že je omyvatelný filtr zcela suchý.
- Je důležité pravidelně kontrolovat filtr a prát ho nejméně každých 6 měsíců dle pokynů – tím zajistíte stabilní výkonnost přístroje.
- V případě vysávání jemného prachu je třeba filtr prát častěji.
- Pro čištění filtru nepoužívejte čisticí prostředky.
- Nedávejte filtr do myčky, pračky, sušičky, trouby, mikrovlnné trouby ani do blízkosti otevřeného ohně.
- DŮLEŽITÉ: Po vymytí nechte filtr 24 hodin zcela vyschnout, a teprve pak jej nainstalujte zpět.

HLEDÁNÍ UCPANÝCH MÍST

- Než začnete hledat překážky, přístroj vypněte a vytáhněte ze zásuvky. Nerespektování těchto pokynů může vést ke zranění osob.
- Při hledání překážek dávejte pozor na ostré předměty.
- Než přístroj začnete opět používat, ujistěte se, že všechny jeho součásti jsou zpět na svém místě.
- Na odstraňování překážek se záruka nevztahuje.



ODSTRAŇOVÁNÍ PŘEKÁŽEK – TEPLTNÍ POJISTKA

- Toto zařizování je vybaveno automatickou pojistkou proti přehřátí.
- Nástavce nebo sací trubici mohou zablokovat velké předměty. Pokud se nějaká část přístroje zablokuje, může se přehřát a automaticky se vypne.
- Přístroj vypnete a vytáhnete jej ze zásuvky. Nechte ho 1-2 hodiny vychladnout a pak zkontrolujte filtr nebo možné překážky.
- Před opětovným spuštěním přístroje odstraňte veškeré překážky.

KARTÁČ – ODSTRAŇOVÁNÍ PŘEKÁŽEK

- Pokud v kartáči uvízne nějaká překážka, kartáč se může sám vypnout. Pokud k tomu dojde, bude potřeba kartáč vymout tak, jak je znázorněno na obrázku.
- Přístroj nejprve vypnete a vytáhnete ho ze zásuvky. Nerespektování těchto pokynů může vést k úrazu osob.
- Na odstraňování překážek z kartáče se záruka nevztahuje.

INFORMACE K LIKVIDACI

Výrobky společnosti Dyson jsou vyrobeny z velmi dobře recyklovatelných materiálů. Výrobek prosím zlikvidujte odpovědně, a pokud je to možné, nechte jej recyklovat.

CZ

ZÁRUČNÍ PODMÍNKY

- Informace o pětileté záruce naleznete na www.dyson.cz, nebo volejte linku pomocí společnosti Dyson 485130303.
- Před započetím záruční opravy je nutno předložit originální záruční listu a prodejní doklad. Bez předložení těchto dokladů bude oprava účtována jako pozáruční. Proto si prodejní doklad a záruční list pečlivě uschovejte.
- Vysavač používejte pouze v zemi, kde byly zakoupen.

DK

BRUG AF DYSON-APPARATET

LÆS DE 'VIGTIGE SIKKERHEDSFORANSTALTNINGER' I DENNE DYSON BRUGERVEJLEDNING, FØR DU FORTSÆTTER.

SÅDAN BÆRES APPARATET

- Bær apparatet i hovedhåndtaget på skuldret.
- Tryk ikke på cyklon-udløserknappen, og ryst ikke apparatet, mens apparatet løftes, da cyklonen i så fald kan frigøres, falde af og forårsage skader.

BRUG

- Rul altid ledningen helt ud til den røde tape før brug.
- Tilslut apparatet til stikkontakten.
- Tænd og sluk ved at trykke på strømknappen, der er placeret som vist.
- Efter brug: træk stikket ud af kontakten, rul kablet sikkert op, sæt apparatet væk.
- Sluk for apparatet, og træk stikket ud før:
 - tilpasning af indstillinger.
 - udskiftning eller brug af værktøjer.
 - afmontering af slangens eller luftkanalens inspektionsdele.

TÆPPER ELLER HÅRDE GULVE

- Børstehovedet vil som standard altid være aktiveret (rottere), hver gang du tænder apparatet ('ON').
- Sådan deaktiveres børstehovedet (f.eks. til hårde gulve)
 - Tænd apparatet
 - Tryk på børstehovedets knap ON/OFF – børstehovedet stopper med at rotere.
- Børstehovedet stopper automatisk, hvis det bliver blokeret. Se "Børstehoved – fjernelse af blokeringer".
- Før gulve, måtter og tæpper støvsuges, skal producentens anbefalede rengøringsanvisninger kontrolleres.
- Nogle gulvtæpper kan frugge, hvis et roterende børstehoved bruges under støvsugning. Hvis dette sker, anbefaler vi støvsugning i tilstanden "hårdt gulv" samt at kontakte tæppeproducenten.
- Børstehovedet på apparatet kan beskadige visse tæppe typer. Hvis du er i tvivl, skal du deaktivere børstehovedet.

VEDLIGEHOLDELSE AF DYSON-APPARATET

- Der må ikke udføres andre former for vedligeholdelse og reparationer end dem, som er vist i denne Dyson-betjeningsvejledning eller som er anbefalet af Dysons Helpline.
- Anvend kun dele som er anbefalet af Dyson. Hvis du ikke gør dette, kan det ugyldiggøre din garanti.
- Opbevar apparatet indendørs. Det må ikke anvendes eller opbevares under 0°C. Kontrollér, at apparatet har stuetemperatur før brug.
- Rengør kun apparatet med en tør klud. Brug ikke smøremidler, rengøringsmidler, pudsemidler eller luftfriskere på nogen del af apparatet.
- Ved brug i garage skal man huske at tørre bundplade og hjul med en tør klud efter endt støvsugning for at fjerne sand, snavs eller småsten, der kan skade sarte gulve.

STØVSUGNING – FORSIGTIG

- Må ikke anvendes, uden at den klare beholder og filteret sidder på.
- Fint støv, såsom gipsstøv eller mel, bør kun støvsuges i meget små mængder.
- Brug ikke apparatet til opsamling af skarpe hårde genstande, småt legetøj, knappenåle, papirclips osv. Disse kan beskadige apparatet.
- Under støvsugning kan visse tæpper generere mindre statiske ladninger i den klare beholder eller røret. Disse er uskadelige og er ikke relateret til strømforsyningen. For at minimere eventuelle virkninger fra dette, må du ikke føre din hånd eller objekter ned i den klare beholder, medmindre du først har tømt og skyllet den med koldt vand (se "Rengøring af den klare beholder").
- Apparatet må aldrig stå over dig ved støvsugning på trapper.
- Apparatet må ikke stilles på stole, borde osv.
- Før støvsugning af kraftigt polerede gulve, såsom træ eller linoleum, skal det først kontrolleres, at undersiden af mundstykket og dets børster er fri for fremmedlegemer, der kan efterlade mærker.
- Der må ikke skubbes hårdt med mundstykke ved støvsugning, da dette kan forårsage skader.
- Efterlad ikke støvsugerhovedet på ét sted ved sarte gulve.
- På polerede gulve kan støvsugerhovedets bevægelse skabe en ujævn glans. Hvis dette sker, skal du tørre efter med en fugtig klud, polere området med voks og lade det tørre.

TØMNING AF KLAR BEHOLDER

- Tøm den, så snart snavset når niveauet for MAX-mærket – må ikke overfyldes.
- Sluk for apparatet, og træk stikket ud af stikkontakten, før den klare beholder tømmes.
- Tryk på udløserknappen på bagsiden af håndtaget, som vist, for at fjerne cyklonen og den klare beholder.
- For at frigive snavset, skal du trykke på knappen på forsiden af den klare beholder.
- For at minimere støv/allergifremkaldende kontakt ved tømning, skal den klare beholder omsluttet tæt i en plasticpose og tømmes.
- Fjern den klare beholder forsigtigt.
- Forsegl posen stramt, og bortskaf den som normalt.
- British Allergy Foundation er en britisk velgørenhedsorganisation med det formål at skabe øget bevidsthed, forebyggelse og behandling af allergi. British Allergy Foundation Seal of Approval er et britisk registreret varemærke.

RENGØRING AF DEN KLARE BEHOLDER

- Fjern cyklonen og den klare beholder (følg instruktionerne ovenfor).
- Fjern cyklonenheden fra klar beholder (vejledninger ovenfor).
- Den klare beholder må kun rengøres med koldt vand.
- Kontrollér, at den klare beholder er helt tør, før den sættes på igen.

- Den klare beholder må ikke rengøres med opløsningsmidler, pudsemidler eller luftfriskere.
- Den klare beholder må ikke maskinopvaskes.
- Hele cyklonen må ikke nedsænkes i vand, og der må ikke hældes vand i den.
- Rengør cyklonen beklædning med en klud eller tør børste for at fjerne frug og støv.

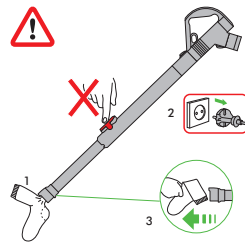
RENGØRING AF FILTERNE

DETTE SKAL GØRES HVER 6. MÅNED

- Tryk på 'OFF' og træk stikket ud før filteret fjernes.
- Se efter, at det vaskbare filter er helt tørt, før det sættes ind i støvsugeren igen.
- Det er vigtigt at kontrollere filteret jævnligt og at vaske det mindst hver 6. måned i henhold til instruktionerne for at bevare ydeevnen.
- Det kan være nødvendigt at vaske filteret oftere, hvis der støvsuges fint støv.
- Brug ikke sæbe eller rengøringsmidler til vask af filteret.
- Kom ikke filteret i opvaskemaskinen, vaskemaskinen, tørretumbleren, ovnen, mikroovnen eller i nærheden af åben ild.
- Efter vask skal filteret tørre i mindst 24 timer, før det genmonteres.

KONTROL FOR BLOKERINGER

- Sluk for apparatet, og tag stikket ud af stikkontakten, før der kontrolleres for blokeringer. Hvis dette ikke gøres, kan det medføre personskade.
- Pas på skarpe genstande når der kontrolleres for blokeringer.
- Påmonter alle dele korrekt igen før brug.
- Fjernelse af blokeringer er ikke dækket af garantien.



FJERNELSE AF BLOKERINGER - TERMISK AFBRYDER

- Dette apparat er udstyret med en termisk afbryder, der nulstilles automatisk.
- Store genstande kan blokere redskaberne eller rørets indløb. Hvis en af apparatets dele bliver blokeret, kan det medføre overophedning og automatisk afbrydelse.
- Sluk for apparatet, og træk stikket ud. Lad det afkøle i 1-2 timer, før du kontrollerer filteret eller for blokeringer.
- Fjern eventuelle blokeringer før genstart.

BØRSTEHØVED – FJERNELSE AF BLOKERINGER

- Hvis børstehovedet blokeres, kan det lukke ned. Hvis dette sker, skal du fjerne børstehovedet som vist.
- Sluk for apparatet, og træk stikket ud, før du fortsætter. Hvis dette ikke gøres, kan det medføre personskader.
- Fjernelse af blokeringer i børstehovedet er ikke dækket af garantien.

OPLYSNINGER OM BORTSKAFFELSE

Dysons produkter er fremstillet af genanvendelige materialer af høj kvalitet. Bortskaf dette produkt ansvarligt, og genbrug, hvor det er muligt.

DK

DYSON KUNDESERVICE

Hvis du har spørgsmål til din støvsuger fra Dyson, kan du ringe til Dysons kundecenter og oplyse serienummeret samt hvor og hvornår, du købte støvsugeren. Serienummeret findes på støvsugerens hovedkabinet bag den klare beholder. De fleste problemer kan afhjælpes over telefonen med hjælp fra en medarbejder fra Dysons kundeservice. Hvis din støvsuger skal serviceres, bedes du ringe til Dysons kundecenter, så vi kan diskutere mulighederne. Hvis din støvsuger er omfattet af garantien, og reparationen er dækket, reparerer vi apparatet vederlagsfrit.

5 ÅRS BEGRÆNSET GARANTI

VILKÅR OG BETINGELSER FOR DYSONS 5 ÅRS BEGRÆNSET GARANTI.

HVAD ER DÆKKET?

- Reparation eller udskiftning af din støvsuger (efter Dysons skøn), hvis din støvsuger godgøres at være defekt pga. materialefejll eller fabriksfejll inden for 5 år fra købsdatoen (hvis en given reservedel ikke længere fabrikkes, udskifter Dyson den med en tilsvarende del).
- Brug af støvsugeren i det land, hvor man har købt den.

HVAD ER IKKE DÆKKET?

- Dyson garanterer ikke reparation eller udskiftning af et produkt på grund af:
 - Normal slitage (f.eks. sikring, drivrem, børstestang, batterier m.v.).
 - Hændelige skader, fejl, der opstår som følge af fejlagtig brug eller vedligeholdelse, misbrug, forsømmelse eller skadesløs betjening eller håndtering af støvsugeren i uoverensstemmelse med betjeningsvejledningens forskrifter.
 - Blokering – se betjeningsvejledningen om, hvordan blokeringer fjernes fra støvsugeren.
 - Brug af støvsugeren til noget andet end normale husholdningsformål.
 - Brug af dele, der ikke er samlet eller installeret i henhold til Dysons instruktioner.
 - Brug af dele og tilbehør, som ikke er originale Dyson-komponenter.
 - Garantien træder i kraft fra og med købsdatoen (eller leveringsdatoen, hvis denne ligger senere).
- Du skal fremvise leverings-/købsdokumentation, før der kan udføres nogen former for arbejde på din støvsuger. Uden dette bevis vil det udførte arbejde blive faktureret. Opbevar omhyggeligt kvitteringen eller følgesedlen.
- Alt arbejde udføres af Dyson eller dets autoriserede agenter.
- Ejerskabet af alle udskiftede dele overgår til Dyson.
- Reparation eller udskiftning af din støvsuger under garantien forlænger ikke garantiperioden.
- Garantien berører ikke dine ufravigelige rettigheder som forbruger.

VIGTIGE OPLYSNINGER OM DATASKYTTELSE

D'vid du videregiver oplysninger til os om en anden person, tilkendegiver du, at vedkommende har givet dig lov til at handle på sine vegne, at vedkommende har accepteret behandling af sine personlige oplysninger inkl. personfølsomme oplysninger, samt at du har informeret vedkommende om vores identitet og formålet med behandlingen af oplysningerne. Du kan bede om at få tilsendt en kopi af de oplysninger, vi har om dig, samt få enhver unøjagtighed i oplysningerne rettet. Vi overvåger eller optager muligvis korrespondance mellem dig og Dyson af hensyn til undervisningsformål og kvalitetssikring. Hvis dine personlige oplysninger ændres, eller hvis du ændrer mening om nogen af dine markedsføringspræferencer, eller har spørgsmål til, hvordan vi anvender dine oplysninger, er du velkommen til at henvende dig hos Witt A/S dyson.service@witt.dk 0045 7025 2323 Gødstrup Søvej 9, 7400 Herning, Danmark.

ΦΡΟΝΤΙΔΑ ΚΑΙ ΣΥΝΤΗΡΗΣΗ ΤΗΣ ΣΥΣΚΕΥΗΣ DYSON

- Μην εκτελείτε εργασίες συντήρησης ή επισκευής που δεν υποδεικνύονται στο παρόν εγχειρίδιο λειτουργίας ή δεν συνιστώνται από τη Γραμμή Βοήθειας της Dyson.
- Χρησιμοποιείτε πάντα τα προτεινόμενα από την Dyson εξαρτήματα. Στην αντίθετη περίπτωση, η εγγύηση της συσκευής ενδέχεται να καταστεί άκυρη.
- Αποθηκεύετε τη συσκευή σε εσωτερικό χώρο. Μην χρησιμοποιείτε τη μηχανή αποθηκευμένη τη συσκευή σε θερμοκρασία περιβάλλοντος χαμηλότερη από 0°C (32°F). Βεβαιωθείτε ότι η συσκευή βρέσκεται σε θερμοκρασία περιβάλλοντος πριν τεθεί σε λειτουργία.
- Για τον καθαρισμό της συσκευής, χρησιμοποιήστε μόνο στεγνό πανί. Μην χρησιμοποιείτε λιπαντικά, στιλβωτικά προϊόντα, απορρυπαντικά ή αποσμητικά χώρου σε οποιοδήποτε τμήμα της συσκευής.
- Αν η σκούπα χρησιμοποιείται σε γκράζ, αμέσως μετά το σκούπισμα, συνιστάται ο καθαρισμός του πέλματος (μεταλλικό μέρος και ρόδες) με ένα στεγνό πανί για να αφαιρεθούν τυχόν υπολείμματα (π.χ. άμμος, πετραδάκια κ.λ.π.) που ενδέχεται να καταστρέψουν τα ευαίσθητα πατώματα.

ΧΡΗΣΗ ΤΗΣ ΛΕΙΤΟΥΡΓΙΑΣ ΑΝΑΡΡΟΦΗΣΗΣ - ΠΡΟΣΟΧΗ

- Μην χρησιμοποιείτε τη συσκευή εάν ο διάφανος κάδος και το φίλτρο δεν έχουν τοποθετηθεί στη θέση τους.
- Δεν πρέπει να χρησιμοποιείτε τη συσκευή για την απορρόφηση μεγάλων ποσοτήτων ψιλής σκόνης, όπως σκόνη γύψου ή αλεύρι.
- Μην χρησιμοποιείτε τη συσκευή για την απορρόφηση σκληρών και αιχμηρών αντικειμένων, όπως παιχνίδια μικρού μεγέθους, καρφίτσες, συνδετήρες κτλ., καθώς ενδέχεται να προκαλέσουν ζημιές στη συσκευή.
- Κατά τη χρήση της συσκευής, ορισμένα είδη μοκέτας ενδέχεται να δημιουργήσουν μικρά στατικά φορτία στο διάφανο κάδο ή τη ράβδο της συσκευής. Τα εν λόγω φορτία είναι εντελώς ακίνδυνα και δεν σχετίζονται με το ηλεκτρικό ρεύμα. Προκειμένου να μειωθεί οποιαδήποτε επίδραση, μην βάζετε τα χέρια σας και μην τοποθετείτε αντικείμενα στο διάφανο κάδο εάν δεν τον έχετε πρώτα αδειάσει και πλύνει με κρύο νερό (βλ. "Καθαρισμός διάφανου κάδου").
- Εάν καθαρίζετε σκάλες, μην τοποθετείτε τη συσκευή σε υψηλότερο επίπεδο από αυτό που βρίσκεστε.
- Μην τοποθετείτε τη συσκευή επάνω σε καρέκλες, τραπέζια κτλ.
- Πριν τη χρήση της συσκευής σε στιλβωμένα δάπεδα, όπως ξύλινα πατώματα ή λινόλεου, βεβαιωθείτε ότι στο κάτω μέρος του εξαρτήματος καθαρισμού δαπέδων και στις βούρτσες της συσκευής δεν υπάρχουν ξένα αντικείμενα, τα οποία ενδέχεται να προκαλέσουν εκδορές.
- Μην ασκείτε υπερβολική πίεση στο εργαλείο καθαρισμού δαπέδων κατά τη χρήση της συσκευής, καθώς ενδέχεται να προκληθούν ζημιές.
- Μην αφήνετε για παρατεταμένο χρονικό διάστημα την κεφαλή καθαρισμού σε ένα συγκεκριμένο σημείο σε ευαίσθητα δάπεδα.
- Κατά τη χρήση σε κερυμένα δάπεδα, η κίνηση της κεφαλής καθαρισμού ενδέχεται να προκαλέσει ανομοιομορφίες στην επιφάνεια του δαπέδου. Σε αυτή την περίπτωση, καθαρίστε το δάπεδο με ένα γυαλό πανί, γυαλίστε την περιοχή με κεριά και αφήστε τη να στεγνώσει.

ΑΔΕΙΑΣΜΑ ΤΟΥ ΔΙΑΦΑΝΟΥ ΚΑΔΟΥ

- Αδειάζετε τον κάδο μόλις η σκόνη φτάσει στην ένδειξη.
- MAX - μη γεμίζετε υπερβολικά.
- Πριν αδειάσετε το διάφανο κάδο, απενεργοποιήστε και αποσυνδέστε τη συσκευή από την πρίζα.
- Για να αφαιρέσετε τη μονάδα κυκλώνα και διάφανου κάδου, πιέστε το κουμπί απελευθέρωσης που βρίσκεται στο πίσω μέρος της λαβής μεταφοράς, όπως φαίνεται στην εικόνα.
- Για να απομακρύνετε τη σκόνη, πιέστε πάλι το κουμπί για να ανοίξει ο κάδος.
- Για να αποφύγετε την επαφή με σκόνη/αλλεργιογόνες ουσίες κατά τον καθαρισμό του διαφανούς κάδου, καλύψτε τον με μια πλαστική σακούλα και αδειάστε τον μέσα σε αυτή.
- Αφαιρέστε προσεκτικά το διάφανο κάδο.
- Σφραγίστε καλά τη σακούλα και πετάξτε την.
- Το Βρετανικό Ίδρυμα Αλλεργιών (British Allergy Foundation) είναι ένας βρετανικός φιλανθρωπικός οργανισμός που στοχεύει στην καλύτερη ενημέρωση, την πρόληψη και τη θεραπεία των αλλεργιών. Η Σφραγίδα Έγκρισης του British Allergy Foundation είναι σήμα κατατεθέν στο Ηνωμένο Βασίλειο.

ΚΑΘΑΡΙΣΜΟΣ ΤΟΥ ΔΙΑΦΑΝΟΥ ΚΑΔΟΥ

- Αφαιρέστε τη μονάδα του κυκλώνα και του διαφανούς κάδου (βλ. οδηγίες παραπάνω).
- Διαχωρίστε τη μονάδα κυκλώνα από το διάφανο κάδο (δείτε τις οδηγίες παραπάνω).
- Καθαρίστε το διάφανο κάδο μόνο με κρύο νερό.
- Βεβαιωθείτε ότι ο διαφανής κάδος έχει στεγνώσει εντελώς, πριν τον τοποθετήσετε ξανά στη θέση του.
- Μην χρησιμοποιείτε απορρυπαντικά, στιλβωτικά προϊόντα ή αποσμητικά χώρου για τον καθαρισμό του διαφανούς κάδου.
- Μην τοποθετείτε το διάφανο κάδο στο πλυντήριο πιάτων.
- Μην βυθίζετε τη μονάδα κυκλώνα στο νερό και μην ρίχνετε νερό επάνω σε αυτή.
- Καθαρίστε το περιβλημα του κυκλώνα με ένα στεγνό πανί ή βούρτσα για να αφαιρέσετε χνούδια και ρύπους.

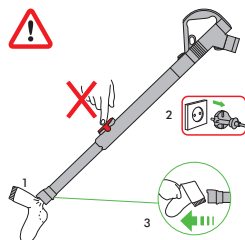
ΠΛΥΣΙΜΟ ΤΟΥ ΦΙΛΤΡΟΥΣ

Η ΔΙΑΔΙΚΑΣΙΑ ΠΡΕΠΕΙ ΝΑ ΕΠΑΝΑΛΑΜΒΑΝΕΤΑΙ ΚΑΘΕ 6 ΜΗΝΕΣ

- Πριν αφαιρέσετε το φίλτρο απενεργοποιήστε τη σκούπα και βγάλτε το φως από την πρίζα.
- Βεβαιωθείτε ότι το πλενόμενο φίλτρο είναι τελείως στεγνό πριν το επανατοποθετήσετε στη σκούπα.
- Είναι σημαντικό να ελέγχετε το φίλτρο σας τακτικά και να το πλένετε τουλάχιστον κάθε 6 μήνες σύμφωνα με τις οδηγίες, για να διατηρηθεί η απόδοσή του.
- Αν απορροφάτε ψιλή σκόνη, τότε το φίλτρο ενδέχεται να χρειάζεται καθαρίσμα συχνότερα.
- Μην χρησιμοποιείτε απορρυπαντικά για τον καθαρισμό του φίλτρου.
- Μην τοποθετείτε το φίλτρο στο πλυντήριο πιάτων ή ρούχων, στο στεγνωτήριο, στο φούρνο, στο φούρνο μικροκυμάτων ή κοντά σε φλόγες.
- ΣΗΜΑΝΤΙΚΟ:** Αφού πλύνετε το φίλτρο, αφήστε το να στεγνώσει εντελώς για τουλάχιστον 24 ώρες πριν το τοποθετήσετε ξανά στη θέση του.

ΕΛΕΓΧΟΣ ΓΙΑ ΕΝΤΟΠΙΣΜΟ ΦΡΑΞΙΜΑΤΟΣ

- Πριν πραγματοποιήσετε έλεγχο για τυχόν φραξίματα, απενεργοποιήστε τη σκούπα και βγάλτε το φως από την πρίζα. Στην αντίθετη περίπτωση, υπάρχει κίνδυνος τραυματισμού.
- Κατά τον έλεγχο για φραξίματα, πρέπει να προσέχετε εάν υπάρχουν αιχμηρά αντικείμενα.
- Τοποθετήστε στη θέση τους όλα τα εξαρτήματα της συσκευής πριν τη χρησιμοποιήσετε ξανά.
- Η εγγύηση της συσκευής δεν καλύπτει τον έλεγχο για φραξίματα.



ΑΝΤΙΜΕΤΩΠΙΣΗ ΦΡΑΞΙΜΑΤΟΣ – ΘΕΡΜΙΚΟΣ ΔΙΑΚΟΠΤΗΣ

- Η συσκευή διαθέτει έναν αυτόματο θερμικό διακόπτη επαναφοράς λειτουργίας.
- Τα εξαρτήματα και η ράβδος της συσκευής μπορεί να φράξουν από μεγάλα αντικείμενα. Σε περίπτωση που φράξει οποιοδήποτε εξάρτημα, η συσκευή ενδέχεται να υπερθερμανθεί και να διακοπεί αυτόματα η λειτουργία της.
- Απενεργοποιήστε και αποσυνδέστε τη συσκευή. Αφήστε την να κρυώσει για περίπου 1-2 ώρες πριν ελέγξετε το φίλτρο ή ελέγξετε τα εξαρτήματα για τυχόν φραξίματα.
- Αφαιρέστε, ό,τι φράσσει τα εξαρτήματα της συσκευής πριν τη θέσετε ξανά σε λειτουργία.

ΚΥΛΙΝΔΡΟΣ ΒΟΥΡΤΣΑΣ – ΑΠΟΦΡΑΞΗ

- Εάν ο κύλινδρος βούρτσας έχει φράξει, ενδέχεται να απενεργοποιηθεί. Σε αυτή την περίπτωση, πρέπει να αφαιρέσετε τον κύλινδρο βούρτσας, σύμφωνα με τις παρακάτω οδηγίες.
- Απενεργοποιήστε και αποσυνδέστε τη συσκευή από την πρίζα πριν συνεχίσετε. Σε αντίθετη περίπτωση, υπάρχει κίνδυνος πρόκλησης σωματικών βλαβών.
- Η εγγύηση της συσκευής δεν καλύπτει τις εργασίες απόφραξης.

ΠΛΗΡΟΦΟΡΙΕΣ ΑΠΟΡΙΨΗΣ

Τα προϊόντα της Dyson κατασκευάζονται από υψηλής ποιότητας ανακυκλώσιμα υλικά. Φροντίστε για την υπεύθυνη απόρριψη του προϊόντος και την ανακύκλωση των εξαρτημάτων του, εάν είναι εφικτό.

GR

ΟΡΟΙ ΚΑΙ ΠΡΟΫΠΟΘΕΣΕΙΣ ΕΓΓΥΗΣΗΣ - ΕΞΥΠΗΡΕΤΗΣΗ ΠΕΛΑΤΩΝ

ΓΙΑ ΤΥΧΟΝ ΑΠΟΡΙΕΣ ΣΧΕΤΙΚΑ ΜΕ ΤΑ ΠΡΟΪΟΝΤΑ DYSON, ΚΑΛΕΣΤΕ ΤΗ ΓΡΑΜΜΗ ΕΞΥΠΗΡΕΤΗΣΗΣ ΠΕΛΑΤΩΝ ΤΗΣ DYSON, ΑΝΑΦΕΡΟΝΤΑΣ ΤΟΝ ΑΡΙΘΜΟ ΣΕΙΡΑΣ, ΤΗΝ ΗΜΕΡΟΜΗΝΙΑ ΚΑΙ ΤΟ ΚΑΤΑΣΤΗΜΑ ΑΓΟΡΑΣ.

Ο αριθμός σειράς αναγράφεται επάνω στη συσκευή δίπλα στον στο Διαφανή Κάδο. Οι περισσότερες ερωτήσεις απαντώνται τηλεφωνικά από το προσωπικό του Τμήματος Εξυπηρέτησης Πελατών Dyson.

Αν η συσκευή σας χρειάζεται επισκευή, καλέστε τη Γραμμή Εξυπηρέτησης πελατών της Dyson, για να ενημερωθείτε για τις επιλογές που σας παρέχουμε. Αν η σκούπα σας είναι εντός εγγύησης και ο είδος της επισκευής καλύπτεται από αυτή, δεν θα υπάρξει καμία οικονομική επιβάρυνση.

ΕΓΓΡΑΦΗ ΚΑΤΟΧΟΥ ΠΡΟΪΟΝΤΟΣ DYSON

ΕΥΧΑΡΙΣΤΟΥΜΕ ΠΟΥ ΕΠΙΛΕΞΑΤΕ ΕΝΑ ΑΠΟ ΤΑ ΠΡΟΪΟΝΤΑ DYSON.

Για την ταχύτερη και αποτελεσματικότερη εξυπηρέτησή σας, παρακαλούμε να εγγραφείτε ως κάτοχος Dyson. Η εγγραφή γίνεται με τους εξής τρόπους:

- Online στη διεύθυνση www.distributor.com
- Για τυχόν αμφιβολίες σχετικά με τις προϋποθέσεις ισχύος της εγγύησης, παρακαλούμε να επικοινωνήσετε με τη Γραμμή Εξυπηρέτησης πελατών της Dyson στον αριθμό 800 111 3500 και για Κύπρο στο 24532220.
- Καλώντας στη Γραμμή Εξυπηρέτησης πελατών της Dyson στον αριθμό 800 111 3500 και για Κύπρο στο 24532220.
- Συμπληρώνοντας και στέλνοντας ταχυδρομικά στη Dyson, τη φόρμα που εσωκλείεται.
- Με αυτόν τον τρόπο κατοχυρώνετε ως κάτοχος προϊόντος Dyson σε περίπτωση απώλειας της εγγύησης και μας δίνετε τη δυνατότητα επικοινωνίας μαζί σας σε περίπτωση ανάγκης.

ΕΓΓΥΗΣΗ 5 ΕΤΩΝ

ΟΡΟΙ ΚΑΙ ΠΡΟΫΠΟΘΕΣΕΙΣ ΙΣΧΥΟΣ ΤΗΣ ΠΕΝΤΑΕΤΟΥΣ ΕΓΓΥΗΣΗΣ DYSON.

ΤΙ ΚΑΛΥΠΤΕΙ Η ΕΓΓΥΗΣΗ

ΕΥΧΑΡΙΣΤΟΥΜΕ ΠΟΥ ΕΠΙΛΕΞΑΤΕ ΕΝΑ ΑΠΟ ΤΑ ΠΡΟΪΟΝΤΑ DYSON.

- Την επισκευή ή αντικατάσταση της ηλεκτρικής σκούπας (κατά τη κρίση της Dyson ή των εξουσιοδοτημένων αντιπροσώπων της) σε περίπτωση αστοχίας υλικών, κακής συναρμολόγησης ή δυσλειτουργίας, που ισχύει για 5 χρόνια από την ημερομηνία αγοράς, (σε περίπτωση που κάποιο ανταλλακτικό έχει καταργηθεί ή είναι εκτός παραγωγής, η Dyson ή οι εξουσιοδοτημένοι συνεργάτες της θα το αντικαταστήσουν με ένα λειτουργικά εναλλακτικό είδος).
- Χρήση της ηλεκτρικής σκούπας στη χώρα αγοράς.

ΤΙ ΔΕΝ ΚΑΛΥΠΤΕΙ Η ΕΓΓΥΗΣΗ

Η Dyson ή ο εξουσιοδοτημένος της αντιπρόσωπος, δεν εγγυάται την επισκευή ή αντικατάσταση της συσκευής που οφείλεται σε:

- Φυσιολογική χρήση και φθορά (π.χ.: ηλ. ασφάλειες, μπάτες, μπαταρίες, μπάρα βουρτσών κλπ).
- Τυχαία βλάβη ή φθορά που προκλήθηκε από αμέλεια, απροσεξία, από λανθασμένη χειρισμό ή οποιαδήποτε άλλη χρήση της ηλεκτρικής σκούπας που δεν είναι συμβατή με τις οδηγίες χρήσης της Dyson.
- Φράξιμο – δείτε περισσότερες λεπτομέρειες σχετικά με την αντιμετώπιση του φραξίματος στο βιβλίο οδηγιών χρήσης της Dyson.
- Χρήση της συσκευής για άλλο σκοπό πέραν του οικιακού καθαρισμού.
- Συναρμολόγηση ή εγκατάσταση εξαρτημάτων με τρόπο μη συμβατό με τις οδηγίες της Dyson.
- Χρήση ανταλλακτικών και αξεσουάρ που δεν ανήκουν στα Γνήσια Εξαρτήματα Dyson.
- Ελαττωματική εγκατάσταση (εξαιρούνται οι εγκαταστάσεις που πραγματοποιήθηκαν από την Dyson ή τον εξουσιοδοτημένο της αντιπρόσωπο).
- Επισκευές και μετατροπές που πραγματοποιήθηκαν από τρίτους και όχι από τη Dyson ή τους εξουσιοδοτημένους αντιπροσώπους της.
- Για τυχόν αμφιβολίες σχετικά με τις προϋποθέσεις ισχύος της εγγύησης, παρακαλούμε να επικοινωνήσετε με τη Γραμμή Εξυπηρέτησης πελατών της Dyson στον αριθμό 800 111 3500 και για Κύπρο στο 24532220.

ΟΙ ΟΡΟΙ ΚΑΛΥΨΗΣ ΣΥΝΟΠΤΙΚΑ

- Η εγγύηση τίθεται σε ισχύ από την ημερομηνία αγοράς (ή την ημερομηνία παράδοσης της συσκευής, όταν η τελευταία γίνει σε δεύτερο χρόνο).
- Η επίδειξη της απόδειξης αγοράς / παράδοσης (και της αυθεντικής αλλά και οποιοδήποτε άλλου σχετικού εγγράφου) είναι απαραίτητη πριν πραγματοποιηθεί οποιαδήποτε εργασία επισκευής στη σκούπα σας.
- Χωρίς τα ανωτέρω αποδεικτικά, οι εργασίες επισκευής θα χρεώνονται. Για το λόγο αυτό, συνιστάται η διατήρηση της απόδειξης ή του δελτίου παράδοσης.
- Όλες οι εργασίες/επιδιορθώσεις πραγματοποιούνται αποκλειστικά από τη Dyson ή τους εξουσιοδοτημένους αντιπροσώπους της.
- Η επισκευή ή αντικατάσταση της ηλεκτρικής σκούπας που καλύπτεται με εγγύηση, δεν παρατείνει την συνολική διάρκεια της εγγύησης.
- Η εγγύηση παρέχει επιπλέον προνόμια και δεν επηρεάζει τα νομοθετημένα δικαιώματα του καταναλωτή.

ΔΙΑΦΥΛΑΞΗ ΠΡΟΣΩΠΙΚΩΝ ΔΕΔΟΜΕΝΩΝ

Τα προσωπικά δεδομένα δεν κοινοποιούνται στους διανομείς.

A DYSON KÉSZÜLÉK HASZNÁLATA

KÉRJÜK, HOGY MIELŐTT TOVÁBBILÉP, OLVASSA EL A DYSON MŰKÖDTETÉSI KÉZIKÖNYVÉBEN A „FONTOS BIZTONSÁGI ÓVINTÉZKEDÉSEK” CÍMŰ RÉSZT.

A KÉSZÜLÉK SZÁLLÍTÁSA

- A készüléket a burkolaton lévő fogantyúnál fogva szállítsa.
- Szállítás közben a készüléket ne rázza, illetve a porleválasztó kioldógombját ne nyomja meg, mert ha a porleválasztó leesik, balesetet okozhat!

MŰKÖDTETÉS

- Használat előtt a kábelt húzza ki teljesen a piros jelölésig.
- Csatlakoztassa a készüléket a hálózati áramforráshoz.
- A készülék be- és kikapcsolásához nyomja meg a főkapcsolót az ábrán látható módon.
- Használat után áramtalanítsa a készüléket, tekerdsej fel a kábelt és tegye el a készüléket.
- Kapcsolja ki és áramtalanítsa a készüléket, mielőtt:
 - módosítja a beállítását.
 - tartozékokat cserél vagy vesz használatba.
 - eltávolítja a porszívócsövet vagy az ellenőrző alkatrészeket.

SZŐNYEG VAGY KEMÉNY PADLÓ

- A készülék bekapcsolásakor a keferúd is automatikusan bekapcsolódik (forgó üzemmódban).
- A keferúd kikapcsolásakor (pl. kemény padló esetén)
 - kapcsolja be a készüléket,
 - nyomja meg a keferúd kapcsológombját, és a keferúd forgása megáll.
- A keferúd automatikusan megáll, ha eltömődik. Lásd: „A keferúd eltömődésének megszüntetése”.
- Padló, szőnyeg, kárpit porszívása előtt olvassa el a gyártó utasításait a javasolt tisztítási módszerekről.
- Egyes szőnyegek bolyhosodhatnak, ha porszívás közben a forgó keferúddal érintkeznek. Ilyen esetben használja a kemény padlóhoz való üzemmódot, és kérjen tanácsot a padló gyártójától.
- A készülék keferúdjá egyes szőnyegtípusokat károsíthat. Bármilyen kockázat esetén kapcsolja ki a keferudat.

A DYSON KÉSZÜLÉK KARBANTARTÁSA

- Ne hajtson végre semmiféle olyan karbantartási vagy javítási munkát, amely nem szerepel a Dyson működtetési kézikönyvében, vagy amelyet nem a Dyson Ügyfélszolgálat javasolt.
- Csak a Dyson által javasolt alkatrészeket használja. Ellenkező esetben a garancia érvényét veszítheti.
- A készüléket zárt térben tárolja. Ne használja 0 °C alatt. Használat előtt várja meg, amíg a készülék fel nem veszi a szobahőmérsékletet.
- A készüléket csak száraz törölruhával tisztítsa. Kerülje a kenőanyagok, tisztítószerek, fényszerek és légrisztítők használatát a készülék valamennyi alkatrésze esetén.
- Ha a porszívót a garázsban használja, porszívás után törölje le a készülék talplemezét és kerekeit egy száraz ronggyal, ily módon eltávolíthatja a homokot, szennyeződést vagy aprókavicsokat, amelyek a finomabb padlófelületeket károsíthatják.

A PORSZÍVÓZÁSRA VONATKOZÓ ÓVINTÉZKEDÉSEK

- Ne használja a készüléket az átlátszó portartály és a szűrő nélkül.
- Finom por, pl. gipszpor vagy liszt csak nagyon kis mennyiségben szívható fel.
- Ne használja a készüléket éles, kemény tárgyakkal, apró játékokkal, tűkkel, papírkapcsokkal, fűszálakkal, mert kárt tehetnek a készülékben.
- Porszívás közben bizonyos szőnyegek csekély elektrosztatikus töltést okozhatnak az átlátszó portartályban és a porszívócsőben. Ez ártalmatlan, nincs kapcsolatban a hálózati árammal. Az elektrosztatikus hatás csökkentése érdekében ne nyúljon a portartályba kézzel vagy bármilyen tárggyal, mielőtt a portartályt kiüriti és hideg vízzel leöblíti (lásd: „Az átlátszó portartály kiürítése”).
- Lépcső takarításakor ne álljon a készüléknél alacsonyabban.
- Ne tegye a készüléket székre, asztalra stb.
- Fényezett padlófelület porszívása előtt ellenőrizze, hogy a padló tisztító tartozék és az azon lévő kefe mentes legyen minden olyan szennyeződéstől, amely a padlót megkarcolhatja.
- Ne nyomja erősen a padló tisztító eszközt a padlóra, mert ezzel kárt okozhat.
- Finom felületen ne tartsa a szívófejet húzamosabb ideig egy helyben.
- A polírozott felület fényét a tisztítófejt egyenletlenül teheti. Ilyen esetben törölje át a felületet nedves ruhával, polírozza, majd várjon, amíg megszárad.

AZ ÁTLÁTSZÓ PORTARTÁLY KIÜRÍTÉSE

- Ha a portartály tartalma eléri a MAX jelzést, azonnal ürítse ki; a tartályt nem szabad túltölteni.
- Az átlátszó portartály kiürítése előtt kapcsolja ki és áramtalanítsa a készüléket.
- A porleválasztó és az átlátszó portartály eltávolítása előtt nyomja meg a hordozófogantyú mellett található kioldógombot az ábrán látható módon.
- A tartály kiürítéséhez, kinyitáshoz nyomja meg a tartály elején található gombot, ahogy a fenti ábrán is láthatja.
- A porral és az egyéb allergén anyagokkal való érintkezés elkerülése érdekében húzzon szorosan a portartályra egy műanyag zsákot, és ezután távolítsa el a tartalmát.
- Óvatosan vegye le a zsákot a tartályról.
- Szorosan zárja le a zsákot, és dobja a hulladékgyűjtőbe.
- A Brit Allergia Alapítvány egy jótékonyági intézmény az Egyesült Királyságban, amelynek célja a különböző típusú allergiák megismertetése, megelőzése és kezelése. A Brit Allergia Alapítvány Jónéhagyási Pecsétje az Egyesült Királyságban bejegyzett védjegy.

AZ ÁTLÁTSZÓ PORTARTÁLY TISZTÍTÁSA

- Távolítsa el a porleválasztót és az átlátszó portartályt (az utasításokat lásd fent).
- Váltsza le a porleválasztó egységet az átlátszó portartályról (az utasításokat lásd fentebb).
- Az átlátszó portartályt csak hideg vízzel tisztítsa.
- Visszahelyezés előtt hagyja a portartályt teljesen megszáradni.
- Ne alkalmazzon mosóport, fényszét vagy légrisztítőt az átlátszó portartály tisztításához.
- Ne tegye az átlátszó portartályt mosógépgébbe.
- Ne merítse vízbe az egész portartályt, és ne öntsön bele vizet.
- Törölruhával vagy száraz kefével távolítsa el a porleválasztó szűrőjéről a port és a bolyhokat.

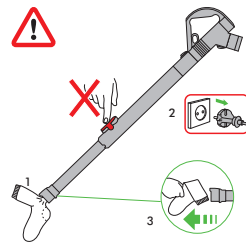
A SZŰRŐK TISZTÍTÁSA

EZT A MŰVELETET 6 HAVONTA KELL ELVÉGEZNI

- Helyezze a kapcsolót „KI” állásba és húzza ki a tápkábelt a fali aljzatból a szűrő kiemelése előtt.
- Mielőtt visszahelyezi a mosható szűrőt a porszívóba, győződjön meg róla, hogy teljesen megszáradtak-e.
- A szivási teljesítmény fenntartása érdekében fontos, hogy a szűrőt rendszeresen ellenőrizzük, és legalább félévente az előírásoknak megfelelően mossuk ki!
- A szűrőt gyakrabban kell öblíteni, ha finom porszemcséket porszívózt.
- A szűrőt gyakrabban kell öblíteni, ha finom porszemcséket porszívózt.
- A szűrőt ne tegye mosógépgébbe, mosógépgébe, szárítógépgébe, sütőbe, mikrohullámú sütőbe vagy nyílt láng mellé.
- FONTOS:** Tisztítás után hagyja a szűrőt 24 órán át teljesen megszáradni, és csak ezután helyezze vissza.

ELTÖMÖDÉSEK MEGKERESÉSE

- Az eltömődések ellenőrzése előtt kapcsolja ki és áramtalanítsa a készüléket. Ellenkező esetben személyi sérülés fordulhat elő.
- Az eltömődések keresésekor ügyeljen az éles tárgyakra.
- Használat előtt a porszívó minden alkatrészét gondosan helyezze vissza.



AZ ELTÖMÖDÉSEK MEGSZÜNTETÉSE – MOTORVÉDŐ KAPCSOLÓ

- A készülék automatikusan alaphelyzetbe álló motorvédő kapcsolóval van felszerelve.
- A nagyobb tárgyak eltömődést okozhatnak a porszívócső bemeneténél vagy a tisztítóeszközökben. Ha bármelyik alkatrész eltömődik, a készülék túlmelegedhet, ezért automatikusan kikapcsolódik.
- Kapcsolja ki és áramtalanítsa a készüléket. A szűrő vagy az eltömődések ellenőrzése előtt hagyja egy-két órán át hűlni.
- Szüntesse meg az eltömődést, mielőtt a készüléket újra bekapcsolja.

A KEFERÚD ELTÖMÖDÉSÉNEK MEGSZÜNTETÉSE

- Ha a keferúd eltömődik, leállhat. Ilyen esetben távolítsa el a keferudat az ábrán látható módon.
- A folytatás előtt kapcsolja ki és áramtalanítsa a készüléket. Ellenkező esetben személyi sérülés történhet.
- A keferúd eltömődésének megszüntetése nem tartozik a garancia hatálya alá.

ÁRTALMATLANÍTÁSI TUDNIVALÓK

A Dyson termékei nagymértékben újrahasznosítható anyagokból készülnek. Kérjük, készülékét körültekintően selejtezze le, és lehetőleg gondoskodjon az újrahasznosításáról.

HU

LIMITÁLT 5 ÉV GARANCIA

TÁJÉKOZTATÓ / FELTÉTELEK A DYSON LIMITÁLT 5 ÉV GARANCIÁVAL KAPCSOLATBAN.

MIT FEDEZ

- Az ingyenes szerelési költséget vagy a készülék ingyenes alkatrész cseréjét (Dyson szerviz belátása szerint), amennyiben valamely alkatrész meghibásodása következtében a porszívója nem működik megfelelően a megrendelést vagy kiszállítást követő 5 éven belül (ha valamely alkatrész már nem kapható, akkor a Dyson egy funkciójában megfelelő cserealkatrésszel pótolja azt).
- A garancia Magyarországon vásárolt készülékekre vonatkozik.

AMIT NEM FEDEZ

- A Dyson által vállalt garancia nem vonatkozik az alább esetrekre:
 - Az alkatrészek természetesen elhasználódása, ennek következtében az alkatrészek elporkolnak, szakadnak (pl. biztosíték, gépszíj, kefefej, akkumulátorok, stb.).
 - Baleset következtében történt meghibásodások, gondatlan vagy nem rendeltetésszerű, a használati útmutatóban leírtakkal ellentmondó használat miatt bekövetkezett meghibásodások.
 - Eltömődések – Az eltömődések elhárításával kapcsolatos részleteket lásd a Dyson Használati Útmutatóban.
 - A porszívó elhasználódását, amennyiben nem háztartási, nem rendeltetésszerű használat miatt következik be.
 - Olyan meghibásodások, melyek a porszívó hibás, nem a használati útmutatóban leírtak szerinti összeszereléséből adódnak.
 - Olyan kiegészítők használatából adódó károsodások, melyek nem eredeti Dyson termékek.
 - Hibás beszerelés (kivéve, ha azt a Dyson hivatalos márkaszervize végezte).
 - Nem a Dyson, vagy a Dyson hivatalos márkaszervize által végzett javítások.
 - Ha bármi kérdése merülne fel a garanciával kapcsolatban, forduljon hozzánk bizalommal a Dyson szerviz: tel:06-70-3314899 számán.

TOVÁBBI TUDNIVALÓK

- A garancia, a vásárlást követően életbe lép, (amennyiben az áru átvétele a megrendelést követő későbbi időpontban történik, úgy az átvétel időpontját kell figyelembe venni).
- Kérjük őrizze meg a garancialevelet és még a javítás megkezdése előtt mutassa azt be márkaszerviz munkatársának, egyéb esetben a javításért a szerviz munkadíját köteles felszámolni.
- Minden javítási munkát a Dyson, vagy szerződött partnere fog elvégezni az Ön készülékén.
- Minden a javítás alatt eltávolított majd pótol alkatrész a Dyson tulajdonába kerül.
- A Dyson által elvégzett garanciális javítások nem járnak a garancia időtartamának meghosszabbításával.
- A garancia plusz szolgáltatásokat jelent és nem befolyásolja a vásárló alapvető törvényi adata jogait.

NO

BRUK AV DYSON-PRODUKTET

LES “VIKTIGE SIKKERHETSINSTRUKSJONER” I DENNE DYSON-MANUALEN FØR DU GÅR VIDERE.

SLIK LØFTER DU PRODUKTET

- Bær produktet etter hovedhåndtaket på støvsuger.
- Ikke trykk på utløserknappen for sykklonen eller rist på produktet når du bærer det, ellers kan sykklonen løsne, falle av og forårsake skade.

BRUK

- Trekk alltid ut ledningen helt til den røde tapebiten før bruk.
- Sett produktets støpsel i en stikkontakt.
- Skrú “ON” (“PÅ”) eller “OFF” (“AV”) ved å trykke på strømknappen. Se nedenfor for plasseringen til strømknappen.
- Etter bruk: Ta ut kontakten, rull sammen ledningen på en forsvarlig måte, og sett bort produktet.
- Skrú produktet “OFF” (“AV”) og trekk ut ledningen før du:
 - justerer innstillingen.
 - bytter eller tar i bruk redskaper.
 - tar av slangen eller kontrollledene for luftstrømmen.

TEPPER ELLER HARDE GULV

- Den roterende børsten er som standard satt til "ON" ("PÅ") (roterende) hver gang du skruer produktet "ON" ("PÅ").
- Hvis du skal skru av den roterende børsten (for eksempel når du skal støvsuge harde gulv):
 - skru produktet "ON" ("PÅ")
 - trykk på "ON/OFF" ("PÅ/AV")-knappen på den roterende børsten og den vil slutte å rotere.
- Den roterende børsten stanser automatisk hvis den blir blokkert. Se "Roterende børste – fjerne blokkeringer".
- Før du støvsuger gulvbelegg, tepper og matter, bør du sjekke rengjøringsinstruksjonene til produsenten.
- Enkelte tepper kan løse hvis du bruker en roterende børste når du støvsuger. Hvis dette skjer, anbefaler vi at du støvsuger i "hardt gulv"-modus og tar kontakt med teppeprodusenten.
- Den roterende børsten på produktet kan skade enkelte teppe typer. Hvis du er usikker, bør du skru av den roterende børsten.

SLIK VEDLIKEHOLDER DU DYSON-PRODUKTET

- vedlikeholds- eller reparasjonsarbeid annet enn det som vises i denne manualen, eller som blir tilrådd av Dyson Helpline.
- Du må kun bruke deler som er anbefalt av Dyson. Hvis du unnlater å gjøre dette, kan garantien bli gjort ugyldig.
- Oppbevar produktet innendørs. Ikke bruk eller oppbevar produktet under 0° C. Pass på at produktet holder romtemperatur før du bruker det.
- Brush kun en tørr klut til å rengjøre produktet. Ikke bruk smøremidler, rengjøringsmidler, poleringsmidler eller luftrensere på noen del av produktet.
- Hvis støvsugeren blir brukt i en garasje, må du passe på å tørke understell og hjul med en tørr klut etter støvsuging for å fjerne sand, smuss eller grus som kan skade ømfintlige gulv.

STØVSUGING - VÆR OPPMERKSOM

- Må ikke brukes uten at den klare beholderen og filteret er på plass.
- Fint støv som sement eller mel må kun støvsuges opp i svært små mengder.
- Ikke bruk produktet til å støvsuge skarpe, harde gjenstander, små leker, nåler, binders osv. Disse kan skade produktet.
- Når du støvsuger, kan enkelte tepper skape små mengder med statisk elektrisitet i den klare beholderen eller røret. Dette er ufarlig og har ingen forbindelse med strømmet. For å redusere effektene av dette må du ikke føre hånden eller andre gjenstander inn i den klare beholderen uten at du først har tømt den og vasket den med kaldt vann (se "Rengjøring av den klare beholderen").
- Ikke plasser produktet over deg i trapper.
- Ikke plasser produktet på stoler, bord osv.
- Før du støvsuger polerte gulv som tre eller linoleum må du sjekke at det ikke har festet seg fremmedlegemer som kan forårsake riper, på undersiden av gulvverktøyet og børstene.
- Ikke skyv hardt med gulvverktøyet når du støvsuger, siden dette kan føre til skader.
- Ikke la rengjøringshodet stå på ett sted på ømfintlige gulv.
- På voksedede gulv kan bevegelsene til rengjøringshodet gi ujevne glans. Hvis dette skjer, bør du tørke med en fuktig klut, polere området med voks og vente på at det tørker.

TØMMING AV DEN KLARE BEHOLDEREN

- Må tømmes så fort avfallsnivået når MAX-merket – må ikke overfylles.
- Skru "OFF" ("AV") og trekk ut ledningen før du tømmer den klare beholderen.
- For å ta av sykklonen og den klare beholderen, trykker du på utløserknappen bak på bærehåndtaket, som vist.
- For å frigjøre støvet, skal du trykke på knappen på forsiden av den klare beholderen.
- For å redusere kontakten med støv og allergifremkallende stoffer ved tømming bør du pakke inn den klare beholderen i en plastpose og så tømme den.
- Ta forsiktig ut den klare beholderen.
- Forsegl posen godt, og kast den som vanlig.
- British Allergy Foundation er en britisk veldeilig organisasjon som vil bidra til å skape større bevissthet rundt, motvirke og behandle allergier. Godkjentmerket fra British Allergy Foundation Seal er et registrert varemerke i Storbritannia.

RENGJØRING AV DEN KLARE BEHOLDEREN

- Ta av sykklonen og den klare beholderen (instruksjoner ovenfor).
- Ta sykklonen av den klare beholderen (instruksjoner ovenfor).
- Den klare beholderen må kun rengjøres med kaldt vann.
- Pass på at den klare beholderen er helt tørr før du setter den på igjen.
- Ikke bruk vaskemidler, poleringsmidler eller luftrensere til å rengjøre den klare beholderen.
- Ikke rengjør den klare beholderen i oppvaskmaskin.
- Ikke senk hele sykklonen ned i vann eller hell vann på den.
- Rengjør sykklonens støvutskiller med en klut eller en myk børste for å fjerne lo og støv.

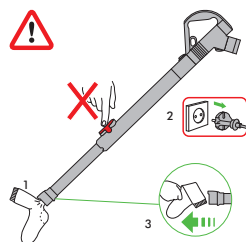
VASKE FILTRENE

GIJØR DETTE HVER 6. MÅNED

- Slå "AV" og trekk ut kontakten før du tar ut filteret.
- Pass på at det vaskbare filteret er helt tørt før du setter det inn i støvsugeren igjen.
- Det er viktig å kontrollere filteret jevnlig og vaske det minst hver 6. måned i henhold til instruksjonene, for å opprettholde best mulig ytelse.
- Filterne krever kanskje hyppigere vask hvis du suger opp mye fint støv.
- Ikke bruk rengjøringsmidler for å rengjøre filterne.
- Ikke plasser filterne i oppvaskmaskin, vaskemaskin, tørketrommel, ovn, mikrobølgeovn eller i nærheten av åpen ild.
- VIKTIG: Etter å ha vasket filteret, må du la det tørke i minst 24 timer før du setter det på igjen.

SE ETTER BLOKKERINGER

- Skru "OFF" ("AV") og trekk ut støpselet før du ser etter blokkeringer. Hvis du ikke gjør dette, kan det oppstå personskafer.
- Pass deg for skarpe gjenstander når du ser etter blokkeringer.
- Sett alle delene godt på igjen før bruk.
- Det å fjerne blokkeringer dekkes ikke av garantien.



FJERNE BLOKKERINGER – TERMISK UTKOBLING

- Produktet er utstyrt med en termisk utkobling som blir automatisk tilbakestilt.
- Store gjenstander kan blokkere verktøyet eller innløpet til røret. Hvis en del blir blokkert, kan produktet bli overopphetet og slå seg av automatisk.
- Skru "OFF" ("AV") og trekk ut støpselet. La støvsugeren avkjøles i 1-2 timer før du undersøker filteret eller ser etter blokkeringer.
- Fjern eventuelle blokkeringer før du skruer på støvsugeren igjen.

BØRSTEN – FJERNE BLOKKERINGER

- Hvis børsten blir blokkert, kan den skru seg av. Hvis dette skjer, må du ta av børsten som vist.
- Skru "OFF" ("AV") og trekk ut støpselet før du fortsetter. Hvis du ikke gjør dette, kan det oppstå personskafer.
- Det å fjerne blokkeringer fra børsten dekkes ikke av garantien.

INFORMASJON OM AVFALLSHÅNDTERING

Dyson-produkter er laget av førsteklasses gjenvinnbare materialer. Kast produktet på en ansvarlig måte, og resirkuler når det er mulig.

NO

DYSON KUNDESERVICE

Hvis du har spørsmål om Dyson-støvsugeren din, ring til hjelpelinjen hos Dyson kundeservice mens du har serienummeret klart og detaljer om hvor og når du kjøpte støvsugeren, eller kontakt oss via nettsiden. Serienummeret står på undersiden av støvsugerens hoveddel, bak klar beholder - oppsamleren.

De fleste spørsmål kan avklares per telefon med hjelp fra en av de ansatte ved hjelpelinjen hos Dyson kundeservice.

Hvis støvsugeren din trenger service, ring til hjelpelinjen hos Dyson kundeservice slik at vi kan diskutere de tilgjengelige mulighetene. Hvis støvsugeren har gyldig garanti og reparasjonen faller inn under denne, repareres den kostnadsfritt.

VIKTIG INFORMASJON OM DATABESKYTTELSE

Hvis du gir oss personlig informasjon om andre personer bekrefter du derved at de har bedt deg handle på deres vegne, at de har samtykket til at deres personopplysninger brukes, inkludert sensitive personopplysninger, og at du har informert dem om vår identitet og formålet deres personopplysninger vil bli brukt til.

RETTIGHETER VED FEIL ELLER MANGLER

Dersom det skulle oppstå feil eller mangler ved din støvsuger kan du benytte deg av de rettigheter som følger av forbrukerkjøpsloven.

- Dette innebærer blant annet at du kan kreve reparasjon eller omlevering av støvsugeren dersom det foreligger en feil som etter forbrukerkjøpslovens regler er å anse som en mangel, herunder dersom støvsugeren er defekt pga. svikt i materiale, utførelse eller funksjon, eller dersom den ikke svarer til den kvalitet og de egenskaper som rimelig kan forventes av produktet. Dersom en del ikke lenger er tilgjengelig eller har gått ut av produksjon, kan Dyson innenfor forbrukerkjøpslovens rammer velge å erstatte denne med en fungerende erstatningsdel.
- Følgende vil ikke være å anse som en kjøpsrettslig mangel:
- Slitasje som følge av normal bruk.
 - Skade ved uhell, feil som oppstår som følge av feilaktig bruk eller vedlikehold, misbruk, forsømmelse, uansvarlig bruk eller behandling av støvsugeren som ikke samsvarer med Dysons bruksanvisning.
 - Blokkeringer – se Dysons bruksanvisning for nærmere beskrivelse av hvordan fjerne blokkeringer fra støvsugeren.
 - Feil som følge av bruk av støvsugeren til rengjøring for alt annet enn normale husholdningsformål.
 - Feil som følge av bruk av deler som ikke er satt sammen eller installert i henhold til Dysons instruksjoner.
 - Feil som følge av bruk av støvsugeren til rengjøring for alt annet enn normale husholdningsformål.
 - Feil som følge av bruk av deler som ikke er satt sammen eller installert i henhold til Dysons instruksjoner.
 - Feil som følge av bruk av deler og tilbehør som ikke er Dyson originaldeler.
 - Feil som følge av feilaktig installasjon (unntatt når installasjonen er gjort hos Dyson).
 - Feil som følge av reparasjoner eller endringer utført av andre parter enn Dyson eller Dysons autoriserte agenter.

PL

OBSŁUGA URZĄDZENIA DYSON

PRZED ROZPOCZĘCIEM UŻYTKOWANIA ZAPOZNAJ SIĘ Z "WAŻNYMI INSTRUKCJAMI DÓTYCZĄCYMI BEZPIECZYSTWA" ZNAJDUJĄCYMI SIĘ W NINIEJSZEJ INSTRUKCJI OBSŁUGI DYSON.

PRZENOSZENIE URZĄDZENIA

- Do przenoszenia urządzenia używać wbudowanego uchwyty.
- Nie wiskać przycisku zwalniania cyklonu ani nie potrząsać urządzeniem podczas przenoszenia aby uniknąć odłączenia się cyklonu i spowodowania potencjalnych obrażeń.

OBSŁUGA

- Kabel należy zawsze wyciągać do czerwonego oznaczenia.
- Podłączyć urządzenie do gniazda elektrycznego.
- Aby włączyć i wyłączyć urządzenie, należy nacisnąć przycisk ON/OFF, jak pokazano poniżej.
- Po użyciu: wyciągnąć wtyczkę, ostrożnie zwinąć kabel i odstawić urządzenie.
- Wyłączyć urządzenie przed:
 - wyborem ustawień.
 - zmianą użyciem osprzętu.
 - odłączeniem węża i kontrolą przepływu powietrza.

DYWANY I POWIERZCHNIE GŁADKIE

- Turboszczotka włączana jest automatycznie (obracanie) przy każdym uruchomieniu urządzenia.
- Aby wyłączyć turboszczotkę (np. na twardych nawierzchniach) należy:
 - włączyć urządzenie,
 - wyłączyć turboszczotkę przetrzątnikiem, aby przestała się obracać.
- Turboszczotka wyłączy się automatycznie w przypadku zablokowania. Patrz „Turboszczotka – usuwanie zatorów”.
- Przed odkurzeniem podłóg i dywanów należy zapoznać się z instrukcją czyszczenia.
- Niektóre dywany mogą się mechacić w wyniku odkurzenia turboszczotką. Jeśli tak się dzieje, zalecamy sprzątnięcie w trybie do powierzchni gładkich i konsultację z producentem dywanu.
- Turboszczotka może niszczyć niektóre typy dywanów. W razie wątpliwości należy ją wyłączyć.

POSZUKIWANIE ŹRÓDEŁ ZATORÓW

- Nie przeprowadzać żadnych napraw innych niż pokazane w instrukcji obsługi Dyson lub zalecane przez infolinię Dyson.
- Używać jedynie części zalecanych przez firmę Dyson. Niezastosowanie się do zaleceń może spowodować wygaśnięcie gwarancji.
- Przechowywać urządzenie w zamkniętym pomieszczeniu. Nie używać ani nie przechowywać w temperaturze poniżej 0 stopni Celsjusza. Przed użyciem urządzenie powinno osiągnąć temperaturę pokojową.
- Do czyszczenia używać tylko suchej ścierki. Nie używać środków czyszczących, past ani odświeżaczy powietrza do czyszczenia jakichkolwiek elementów urządzenia.
- Po zakończeniu odkurzenia w garażu, spód odkurzacza i koła dokładnie oczyścić suchą ściereczką w celu usunięcia piachu, kurzu i żwirku, które mogłyby porysować delikatne podłogi.

ODKURZANIE – UWAGI

- Nie używać, gdy przeźroczysty pojemnik i filtr nie są zamontowane.
- Drobnziarniste proszki, takie jak mąka czy tynk, należy odkurzać tylko w bardzo małych ilościach.
- Nie używać urządzenia do zbierania ostrych przedmiotów, małych zabawek, pinezek, spinaczy do papieru itp. Mogą one uszkodzić urządzenie.

- Podczas odkurzania niektórych dywanów w przezroczystym pojemniku lub w rurze teleskopowej mogą powstawać słabe ładunki elektrostatyczne. Są one nieszkodliwe i niezwiązane z zasilaniem sieciowym. Aby zminimalizować ich oddziaływanie, nie należy wkładać dłoni oraz żadnych przedmiotów do pojemnika przed jego opróżnieniem i przemyciem zimną wodą (patrz „Czyszczenie przezroczystego pojemnika”).
- Nie pracować, gdy urządzenie znajduje się na schodach powyżej osoby odkurzającej.
- Nie stawiać urządzenia na krzesła, stole itp.
- Przed odkurzaniem silnie wypolerowanych powierzchni takich jak drewno czy linołum należy sprawdzić czy na spodzie końcówki do podłóg i jej szczotkach nie ma zanieczyszczeń mogących spowodować zarysowania.
- Podczas odkurzania nie przyciskać mocno końcówki do podłóg; może to powodować uszkodzenia.
- Nie pozostawiać głowicy czyszczącej w jednym miejscu na delikatnych powierzchniach.
- Na powierzchniach woskowanych głowica czyszcząca może powodować miejscowe zmatowienia. Jeśli tak się dzieje, miejsca te należy wytrzeć wilgotną ścierką, wypolerować woskiem i poczekać aż do wyschnięcia.

OPRÓŻNIANIE PRZEZROCZYSTEGO POJEMNIKA

- Opróżnić, kiedy ilość zebranych zanieczyszczeń osiągnie poziom MAX – nie przepięniać.
- Wyłączyć urządzenie i odłączyć zasilanie przed opróżnieniem przezroczystego pojemnika.
- Aby wyjąć cyklon i przezroczysty pojemnik, wcisnąć przycisk zwalniający z boku uchwyty, jak pokazano.
- Aby opróżnić pojemnik z kurzu, należy wcisnąć przycisk znajdujący się w górnej części pojemnika.
- Aby zminimalizować kontakt z kurzem/alergenami podczas opróżniania pojemnika, należy zamknąć szczelną pojemnik w plastikowym worku i dopiero wtedy opróżnić.
- Ostrożnie wyjąć przezroczysty pojemnik.
- Szczelnie zamknąć worek i wyrzucić.
- Brytyjska Fundacja Alergologiczna jest instytucją narodową, której celem jest propagowanie wiedzy, zapobieganie i leczenie alergii. Znak rekomendacji Brytyjskiej Fundacji Alergologicznej jest w Wielkiej Brytanii zarejestrowanym znakiem handlowym.

CZYSZCZENIE PRZEZROCZYSTEGO POJEMNIKA

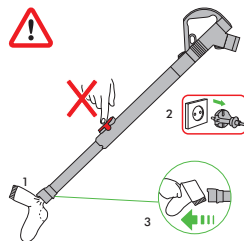
- Wyjąć cyklon i przezroczysty pojemnik (instrukcja powyżej).
- Oddzielić cyklon od przezroczystego pojemnika (instrukcja powyżej).
- Do czyszczenia pojemnika używać tylko zimnej wody.
- Przed zamontowaniem sprawdzić, czy pojemnik jest całkowicie suchy.
- Nie używać detergentów, past ani odświeżaczy powietrza do czyszczenia przezroczystego pojemnika.
- Nie myć przezroczystego pojemnika w zmywarce do naczyń.
- Nie zarucać całego cyklonu w wodzie ani nie wlewać do niego wody.
- Do czyszczenia osłony cyklonu używać ściereki lub suchej szczotki w celu usunięcia włókien i brudu.

MYCIE FILTRÓW

- Czynność powtarzać co 6 miesięcy
- Przed wyjęciem filtra wyłączyć odkurzacz i wyjąć wtyczkę z kontaktu.
- Przed ponownym włożeniem filtra do odkurzacza upewnić się, że jest on całkowicie suchy.
- Aby zachować sprawność urządzenia, regularnie sprawdzać stan filtra i myć go przynajmniej co 6 miesięcy zgodnie z instrukcją.
- Jeśli odkurzacz używany jest do sprzątania drobnego kurzu, filtr może wymagać częstszego mycia.
- Do mycia filtra nie używać detergentów.
- Nie wkładać filtra do zmywarki, pralki, suszarki, piekarnika, mikrofalówki ani nie przechowywać w pobliżu otwartego ognia.
- Po czyszczeniu należy zostawić na co najmniej 24 godziny do całkowitego wyschnięcia przed ponownym zamontowaniem.

POSZUKIWANIE ŹRÓDEŁ ZATORÓW

- Wyłączyć i odłączyć zasilanie przed wyszukiwaniem zatorów. Niezastosowanie się do tych zaleceń może skutkować obrażeniami.
- W czasie sprawdzania zatorów należy uważać na ostre przedmioty.
- Przed ponownym użyciem zamontować wszystkie elementy.
- Usuwanie zatorów nie jest objęte gwarancją.



USUWANIE ZATORÓW – WYŁĄCZNIK TERMICZNY

- Urządzenie jest wyposażone w automatyczny wyłącznik termiczny.
- Duże przedmioty mogą blokować osprzęt lub wlot rury. Jeśli jakikolwiek element zostanie zablokowany, urządzenie może ulec przegrzaniu i wyłączyć się automatycznie.
- Wyłączyć i odłączyć zasilanie. Pozostawić do schłodzenia na 1-2 godziny przed kontrolą filtra i drożności.
- Przed ponownym uruchomieniem usunąć wszelkie zatory.

TURBOSZCZOTKA – USUWANIE ZATORÓW

- Jeśli w szczotce pojawiają się zatory, może się ona wyłączyć. Jeśli tak się stanie, należy wymontować turboszczotkę, jak pokazano.
- Wyłączyć i odłączyć zasilanie przed wyszukiwaniem zatorów. Niezastosowanie się do zaleceń może skutkować obrażeniami.
- Usuwanie zatorów z turboszczotki nie jest objęte gwarancją.

INFORMACJE O UTYLIZACJI

Produkty firmy Dyson są wytwarzane z wysokiej jakości materiałów nadających się do recyklingu. Produkt należy utylizować odpowiedzialnie i oddać do powtórnego przetworzenia, jeśli jest to możliwe.

PL

ZASADY I WARUNKI GWARANCJI – INFOLINIA

W przypadku pytań dotyczących odkurzacza Dyson, prosimy o kontakt z Serwisem Centralnym Dyson i podanie numeru seryjnego odkurzacza i szczegółów dotyczących miejsca i daty zakupu. Numer seryjny znajduje się na korpusie odkurzacza za przezroczystym pojemnikiem.

Na większość pytań związanych z użytkowaniem odkurzacza jesteśmy w stanie odpowiedzieć telefonicznie. Jeśli Państwa odkurzacz wymaga serwisowania, prosimy o kontakt z Serwisem w celu ustalenia możliwości naprawy (patrz karta gwarancyjna). Jeśli odkurzacz znajduje się na gwarancji i pokrywa ona rodzaj usterki Państwa odkurzacza, zostanie on naprawiony bezpłatnie.

DZIĘKUJEMY ZA ZAKUP ODKURZACZA DYSON

Dokumentem gwarancyjnym obowiązującym na terenie Polski jest karta gwarancyjna dystrybutora – firmy AGED - dołączana do produktu.

LIMITOWANA 5-LETNIA GWARANCJA

WARUNKI I ZAKRES LIMITOWANEJ 5-LETNIEJ GWARANCJI DYSON.

GWARANCJA OBEJMUJE:

- Firma Dyson i wyłączny dystrybutor nie uznają naprawy gwarancyjnej lub wymiany produktu uszkodzonego wskutek:
 - Zużywania się części w wyniku standardowego użytkowania.
 - Nieprawidłowego lub nieostrożnego użytkowania oraz nieprawidłowego lub nieostrożnego przenoszenia odkurzacza niezgodnie z instrukcją obsługi.
 - Zablokowania – w przypadku powstawania blokad prosimy odnieść się do instrukcji obsługi w celu uzyskania szczegółów dotyczących usuwania blokad.
 - Użytkowania odkurzacza do celów innych niż użytek domowy.
 - Użytkowania części i akcesoriów innych niż oryginalne części i akcesoria Dyson.
 - Nieprawidłowego montażu (za wyjątkiem montażu dokonanego przez pracowników firmy Dyson lub dystrybutora).
 - Działania i napraw przeprowadzanych przez osoby inne niż autoryzowani serwisanci firmy Dyson.
- W przypadku jakichkolwiek wątpliwości dotyczących zakresu gwarancji prosimy o kontakt z Serwisem Centralnym pod numerem 022 73 83 103.

PODSUMOWANIE GWARANCJI

- Gwarancja obowiązuje od dnia zakupu (lub daty dostarczenia towaru jeśli jest ona późniejsza niż data zakupu).
- Warunkiem przeprowadzenia jakichkolwiek prac serwisowych związanych z odkurzaczem jest okazanie dowodu dostawy/zakupu (zarówno oryginał jak i późniejsze). W przypadku braku tych potwierdzeń wszelkie prace będą dokonywane odpłatnie. Prosimy o zachowanie dowodu zakupu (paragon) i dowodu dostawy.
- Wszelkie prace przeprowadzane będą przez autoryzowanych serwisantów Dyson.
- Wszelkie wymienione części przechodzą na własność firmy Dyson lub jej dystrybutora.
- Naprawa lub wymiana odkurzacza w trakcie okresu gwarancji nie przedłuża okresu gwarancji.
- Gwarancja dostarcza dodatkowych korzyści poza tymi, które wynikają z praw statutowych konsumenta i nie wpływa na nie w żaden sposób.

PT

UTILIZAR O SEU APARELHO DYSON

LEIA AS 'INFORMAÇÕES DE SEGURANÇA IMPORTANTES' INCLuíDAS NESTE MANUAL DE INSTRUÇÕES DA DYSON ANTES DE PROSSEGUIR.

TRANSPORTAR O APARELHO

- Pegue sempre na pega principal do aparelho quando o transportar.
- Não carregue no botão para libertar o ciclone nem abane o aparelho quando o transportar, porque o ciclone pode desencaixar-se, cair e causar ferimentos.

UTILIZAÇÃO

- Desenrole sempre o cabo até à fita vermelha antes de o utilizar.
- Ligue o aparelho a uma tomada eléctrica.
- Para ligar (ON) ou desligar (OFF), prima o botão indicado na ilustração.
- Após utilizar: desligue da tomada, recolha o cabo com cuidado e arrume o aparelho.
- Desligue (OFF) sempre o aparelho no botão e na ficha antes de:
 - ajustar a regulação.
 - mudar ou utilizar ferramentas.
 - remover a mangueira ou as peças para inspeção da conduta de ar.

TAPETES E PAVIMENTOS DUROS

- A escova volta sempre à regulação (ON) (em rotação) quando o aparelho é ligado (ON).
- Para desligar a rotação da escova (por exemplo, para pisos duros) – ligue a máquina (ON)
 - prima o botão ON/OFF da escova – a escova pára de rodar.
- A escova pára automaticamente se ficar obstruída. Consulte “Escova – Limpeza de obstruções”.
- Antes de aspirar chão, tapetes ou carpetes, consulte as instruções de limpeza recomendadas pelo fabricante.
- Algumas carpetes poderão libertar pêlo se utilizar a escova em rotação quando aspirar. Se isso acontecer, recomendamos que aspire no modo de “piso duro” e consulte o fabricante da carpete.
- A escova do aparelho pode danificar alguns tipos de carpetes. Se tiver dúvidas, desligue a escova.

CUIDAR DO SEU APARELHO DYSON

- Não execute qualquer acção de manutenção ou reparação além das indicadas neste Manual de Instruções da Dyson ou recomendadas pela Linha de Assistência da Dyson.
- Utilize apenas peças recomendadas pela Dyson. Caso contrário, poderá invalidar a garantia.
- Guarde o aparelho em espaços interiores. Não utilize nem guarde em ambiente com temperatura abaixo de 0 °C (32 °F). Certifique-se de que o aparelho está à temperatura ambiente antes de o utilizar.
- Limpe o aparelho apenas com um pano seco. Não utilize lubrificantes, agentes de limpeza, produtos de polimento ou ambientadores em qualquer parte do aparelho.
- Se usar o aparelho numa garagem, deve ter o cuidado de limpar a base e as rodas com um pano seco depois de aspirar, para retirar eventuais partículas de areia, detritos ou gralilha que possam danificar pavimentos delicados.

ASPIRAR - CUIDADO

- Não utilize o aparelho sem o depósito transparente e o filtro devidamente instalados.
- Não deve aspirar grandes quantidades de pó fino, como poeira de gesso ou farinha.
- Não utilize o aparelho para aspirar objectos rígidos e aguçados, como pequenos brinquedos, alfinetes, cliques de papel, etc. Estes objectos podem danificar o aparelho.
- Durante a aspiração, algumas carpetes podem gerar pequenas cargas de electricidade estática no depósito transparente ou no tubo. Estas cargas são inofensivas e não têm qualquer relação com a alimentação eléctrica. Para minimizar os efeitos disto, não coloque a mão nem introduza objectos no depósito transparente sem antes o ter esvaziado e enxaguado com água fria (consulte “Limpar o depósito transparente”).
- Não trabalhe com o aparelho acima de si em escadas.
- Não coloque o aparelho em cima de cadeiras, mesas, etc.
- Antes de aspirar superfícies muito polidas, como madeira ou lino, garanta que a parte inferior da ferramenta para o chão e as respectivas escovas não têm objectos estranhos que possam deixar marcas no chão.
- Não exerça demasiada pressão contra o chão quando aspirar porque isso pode causar danos.
- Não permita que a cabeça de limpeza fique parada sobre o mesmo sítio quando aspirar superfícies delicadas.
- Em superfícies enceradas, a cabeça de limpeza pode deixar um lustre irregular. Se isso acontecer, passe um pano húmido, encere a área e espere que seque.

ESVAZIAMENTO DO DEPÓSITO TRANSPARENTE

- Esvazie o depósito assim que o pó alcance o nível da marca MAX – não deixe que fique demasiado cheio.
- Desligue (OFF) o aparelho no botão e na ficha antes de esvaziar o depósito transparente.
- Para remover o ciclone e o depósito transparente, pressione o botão para libertar, na parte lateral da asa de transporte, como ilustrado.
- Para retirar a sujidade, pressione o botão na parte da frente do depósito transparente.
- Para minimizar o contacto com pó/alérgenos quando estiver a esvaziar, envolva o depósito transparente com um saco de plástico e proceda ao esvaziamento.
- Remova o depósito transparente com cuidado.

- Feche bem o saco e elimine normalmente. A British Allergy Foundation do Reino Unido é uma instituição nacional sem fins lucrativos, que pretende aumentar a sensibilização para as alergias e melhorar a sua prevenção e o seu tratamento. O Selo de Aprovação da British Allergy Foundation é uma marca registada no Reino Unido.

LIMPAR O DEPÓSITO TRANSPARENTE

- Remova ciclone e o depósito transparente (instruções acima).
- Separe a unidade do ciclone do depósito transparente (instruções acima).
- Limpe o depósito transparente apenas com água fria.
- Certifique-se de que o depósito transparente está totalmente seco antes de voltar a colocá-lo.
- Não utilize detergentes, produtos de polimento ou ambientadores para limpar o depósito transparente.
- Não coloque o depósito transparente numa máquina de lavar loiça.
- Não mergulhe totalmente o ciclone em água, nem verta água sobre ele.
- Limpe a rede do ciclone com um pano ou uma escova seca para remover pêlos e pó.

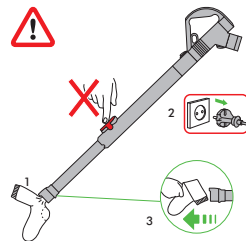
LAVAGEM DOS FILTROS

FAÇA-O DE 6 EM 6 MESES

- Desligue o aparelho ('OFF') e retire a ficha da tomada antes de remover o filtro.
- Certifique-se de que o filtro lavável está completamente seco antes de o reinserir no aspirador.
- É importante que verifique regularmente o filtro e que o lave, pelo menos, a cada 6 meses, de acordo com as instruções, para manter o desempenho.
- O filtro poderá precisar de lavagens mais frequentes se aspirar pó fino.
- Não use detergentes para limpar o filtro.
- Não ponha o filtro na máquina de lavar louça, na máquina de lavar roupa, na máquina de secar roupa, no forno, no microondas ou perto de uma chama desprotegida. **IMPORTANTE:** Após a lavagem, permita que seque completamente durante 24 horas ou mais antes de voltar a colocá-lo.

DETECÇÃO DE OBSTRUÇÕES

- Desligue (OFF) o aparelho no botão e na ficha antes de procurar obstruções. Caso contrário, pode ferir-se.
- Tenha cuidado com os objectos aguçados quando procurar obstruções.
- Volte a montar todas as peças com firmeza antes de utilizar.
- A limpeza de obstruções não está abrangida pela garantia.



LIMPEZA DE OBSTRUÇÕES – CORTE TÉRMICO

- Este aparelho está equipado com um sistema de corte térmico automático.
- Os objectos grandes podem obstruir as ferramentas e a entrada do tubo. Se alguma peça ficar obstruída, o aparelho pode sobreaquecer e desligar-se automaticamente.
- Desligue (OFF) o aparelho no botão e na ficha. Deixe-o arrefecer durante 1 a 2 horas antes de verificar o filtro ou procurar obstruções.
- Remova todas as obstruções antes de voltar a ligar o aparelho.

ESCOVA – LIMPEZA DE OBSTRUÇÕES

- Se a escova ficar obstruída, pode desligar-se. Se isto acontecer, é necessário remover a escova conforme ilustrado.
- Desligue (OFF) o aparelho no botão e na ficha antes de prosseguir. Caso contrário, pode ferir-se.
- A limpeza das obstruções na escova não está abrangida pela garantia.

INFORMAÇÃO PARA ELIMINAÇÃO

Os produtos Dyson são fabricados com materiais recicláveis de alta qualidade. Quando tiver de eliminar este produto, faça-o de forma responsável enviando-o para reciclagem onde for possível.

PT

COBERTURA

Por favor, devolva-nos o formulário adjunto para registar a sua garantia de 5 anos. Antes de usar este serviço, deve fornecer o número de série, data e local de compra. Guarde a sua factura num lugar seguro para se assegurar de ter esta informação. Deve fornecer o comprovativo de entrega ou compra (ambos original e cópia) antes de se efectuar qualquer reparação no seu aspirador Dyson. Pode encontrar o número de série na base da placa da máquina. Realizar-se-ão todas as reparações pelos agentes autorizados da Dyson. Qualquer parte ou peça trocada será propriedade da Dyson.

A garantia cobre todas as reparações (incluindo peças e mão-de-obra) da sua máquina se esta tiver um defeito devido a materiais defeituosos, montagem ou mau funcionamento dentro dos 5 anos de garantia (se alguma peça não estiver disponível ou não se fabricar, a Dyson ou o seu pessoal autorizado troca-la-a por uma peça de substituição que funcione correctamente).

Fica a nossa discrição substituir o produto, por outro de similares características, se considerarmos o produto não reparável, ou economicamente inviável de reparar.

A Dyson não se responsabiliza pelos custos derivados de:

- o Uso das peças que não estiverem encaixadas de acordo com o manual de instruções da Dyson. Ma utilização, manejo ou falta de cuidado na manutenção.
- Causas externas como o clima ou o transporte da máquina.
- Reparacoes ou alteracoes realizadas por pessoal nao autorizado.
- Utilizacao do aspirador para fins que nao sejam o domestico.
- Transporte e roturas, incluindo pecas como filtros, escovas, mangueira e cabo de corrente (ou qualquer dano externo que se diagnosticar).
- Utilizacao de pecas e accesorios que nao sejam os recomendados pela Dyson ou pelo pessoal autorizado.

Esta garantia proporciona vantagens adicionais aos seus direitos estatutarios. Por favor guarde o seu recibo de compra ou comprovativo de entrega, sem estes comprovativos, qualquer reparação levada a cabo deve-se a pagar.

Comunicamos-lhe que os seus dados foram incorporados a um ficheiro, cujo responsável é a DYSON SPAIN, S.L.U. com domicilio na C/ Velazquez, 140, 3ª planta, 28006 Madrid, e cuja finalidade é a de dispor de uma base de dados de utilizadores do serviço pos-venta da nossa empresa, para gerir a recepção de produtos, reparação dos mesmos e envia-los ao domicilio do utilizador.

Para exercer os seus direitos de acesso, rectificação e cancelamento pode enviar um e-mail para a seguinte direcção de correio electrónico asistencia.cliente@dyson.com, bem como por correio normal para a morada acima referida: C/ Velazquez, 140, 3ª planta, 28006 Madrid.

RU

ЭКСПЛУАТАЦИЯ УСТРОЙСТВА DYSON

ПЕРЕД ПРОДОЛЖЕНИЕМ ОЗНАКОМЬТЕСЬ С ВАЖНЫМИ ИНСТРУКЦИЯМИ ПО ТЕХНИКЕ БЕЗОПАСНОСТИ В ДАННОМ РУКОВОДСТВЕ DYSON ПО ЭКСПЛУАТАЦИИ.

ПЕРЕНОСКА УСТРОЙСТВА

- При переноске держите устройство за ручку на корпусе.
- Не нажимайте кнопку снятия циклона и не трясите устройство при переноске. Это может привести к отсоединению и падению циклона и стать причиной травмы.

ЭКСПЛУАТАЦИЯ

- Перед использованием всегда разматывайте кабель до красной отметки.
- Подключите устройство к розетке электропитания.
- Для включения и выключения устройства нажмите кнопку питания, показанную на рисунке.
- После использования отключите устройство от розетки, смотайте кабель, уберите устройство.
- Всегда выключайте устройство из розетки перед выполнением следующих действий:
 - регулировка.
 - замена или использование насадок.
 - снятие шланга или деталей для проверки засорений.

КОВРЫ ИЛИ ТВЕРДЫЕ ПОЛЫ

- При включении устройства турбошетка по умолчанию всегда установлена в положение ВКЛ (вращение).
- Выключение щетки (например, для твердых напольных покрытий) – включите устройство – нажмите на щетке кнопку "ВКЛ/ВЫКЛ". Вращение щетки будет остановлено.
- При возникновении засорений турбошетка останавливается автоматически. См. раздел "Турбошетка - устранение засорений".
- Перед использованием пылесоса для уборки пола и ковров ознакомьтесь с рекомендациями по очистке от производителя.
- Ворс некоторых ковровых покрытий может задирается при использовании вращающейся щетки. Если это происходит, рекомендуется использовать режим для твердых поверхностей и обратиться за консультацией к производителю покрытия.
- Турбошетка пылесоса может повредить некоторые ковровые покрытия. Если есть такая вероятность, отключите щетку.

УХОД ЗА УСТРОЙСТВОМ DYSON

- Не выполняйте обслуживание или ремонт устройства, если подобные действия не указаны в Руководстве по эксплуатации Dyson или не рекомендованы службой поддержки компании Dyson.
- Используйте только рекомендованные Dyson запчасти. Несоблюдение данного условия может привести к аннулированию гарантии.
- Храните устройство в помещении. Не используйте и не храните устройство при температуре ниже 0°C (32°F). Перед использованием дайте устройству согреться до комнатной температуры.
- Протирайте устройство только сухой салфеткой. Не используйте для компонентов устройства смазочные вещества, чистящие и полировочные средства, а также освежители воздуха.
- При использовании в гараже не забудьте после выполнения уборки вытереть сухой тканью нижнюю поверхность корпуса и колеса пылесоса, чтобы удалить остатки песка, загрязнений или гравия, которые могут повредить delicate напольные покрытия.

ИСПОЛЬЗОВАНИЕ ПЫЛЕСОСА - ПРЕДОСТЕРЕЖЕНИЕ

- Не используйте устройство, если не установлен прозрачный контейнер и фильтр.
- Мелкую пыль, например штукатурку или муку, необходимо убирать маленькими частями.
- Не используйте устройство для уборки строительного мусора, твердых и острых предметов, маленьких игрушек, булавок, скрепок и т.д. Это может привести к повреждению устройства.
- Во время использования пылесоса некоторые ковровые покрытия могут образовывать статическое электричество в прозрачном контейнере и на трубке пылесоса. Это неопасно и не связано с электричеством от сети питания. Для уменьшения этого эффекта не касайтесь внутренней части прозрачного контейнера и не помещайте в него предметы до очистки и споласкивания в холодной воде (см. «Очистка прозрачного контейнера»).
- При уборке лестницы не ставьте устройство выше себя.
- Не ставьте устройство на стулья, столы и т.д.
- Перед использованием пылесоса на полированных напольных покрытиях, например паркете и линолеуме, убедитесь, что под устройством и под щеткой нет посторонних предметов, которые могут поцарапать поверхность.
- При использовании не прижимайте насадку к полу слишком сильно, это может привести к повреждениям.
- Не оставляйте включенной турбошетку на одном месте на деликатных напольных покрытиях.
- На натертых воском поверхностях движения чистой головки могут привести к образованию матовых участков. В этом случае протрите участок влажной салфеткой, натрите его воском и дайте высохнуть.

ОПУСТОШЕНИЕ КОНТЕЙНЕРА

- Опустошайте контейнер, когда он заполнится до отметки MAX.
- Перед опустошением прозрачного контейнера выключите устройство и отключите его из розетки.
- Чтобы снять циклон и прозрачный контейнер, переместите кнопку снятия по направлению к ручке для переноски, как показано на рисунке.
- Для удаления мусора нажмите кнопку на передней части прозрачного контейнера над ручкой.
- Чтобы снизить контакт с пылью и аллергенами при опустошении прозрачного контейнера, полностью поместите его в пластиковый пакет и опустошите.
- Осторожно доставайте прозрачный контейнер.
- Плотно закройте пакет, утилизируйте с бытовыми отходами."
- Британский фонд по борьбе с аллергией (British Allergy Foundation) является британской благотворительной организацией, деятельность которой направлена на предоставление информации об аллергии, ее предотвращение и лечение. Печать одобрения Британского фонда по борьбе с аллергией – это зарегистрированная торговая марка Великобритании.

ОЧИСТКА ПРОЗРАЧНОГО КОНТЕЙНЕРА И ЦИКЛОНА

- Отсоедините циклон и прозрачный контейнер (см. инструкции выше).
- Извлеките циклон из прозрачного контейнера (см. приведенные выше инструкции).
- Очищайте прозрачный контейнер только холодной водой.
- Перед установкой дайте прозрачному контейнеру полностью высохнуть.
- Не используйте для очистки прозрачного контейнера моющие и полировочные средства, а также освежители воздуха.
- Запрещается мыть прозрачный контейнер в посудомоечной машине.
- Не погружайте циклон в воду и не лейте в него воду.
- Очищайте корпус циклона салфеткой или сухой щеткой.

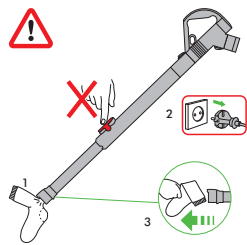
ПРОМЫВКА ФИЛЬТРА

Промывайте фильтр каждые 6 месяцев

- Прежде чем снять фильтр, выключите пылесос, установив переключатель в положение OFF, и отключите его от сети.
 - Прежде чем установить моющийся фильтр в пылесос, убедитесь в том, что он полностью высох.
 - Необходимо регулярно проверять фильтр и промывать его как минимум раз в полгода в соответствии с инструкциями, чтобы поддерживать его в работоспособном состоянии.
 - При уборке мелкой пыли, возможно, потребуется выполнять очистку фильтра гораздо чаще.
 - Не используйте моющие средства для очистки фильтра.
 - Не мойте фильтр в посудомоечной или стиральной машине, не кладите в сушильный барабан, не сушите в духовом шкафу, в микроволновой печи или вблизи открытого огня.
- ВНИМАНИЕ:** после мытья дайте фильтру высохнуть в течение минимум 24 часов перед повторной установкой.

УСТРАНЕНИЕ ЗАСОРЕНИЙ

- Перед устранением засорений выключите устройство и отключите его от розетки. В противном случае это может привести к получению травм.
- При поиске засорений следите, чтобы не пораниться об острые предметы.
- Перед использованием устройства надежно закрепите все его части.
- Устранение засорений не входит в гарантийное обслуживание.



ОЧИСТКА ЗАСОРЕНИЙ – ЗАЩИТА ОТ ПЕРЕГРЕВА

- Данное устройство оснащено системой автоматического отключения при перегреве.
- Крупные предметы могут блокировать насадки или впускное отверстие трубки пылесоса. Засорение какой-либо части может привести к перегреву устройства и срабатыванию системы защиты от перегрева.
- Выключите устройство и отключите его от электросети. Дайте ему остыть в течение 1-2 часов перед проверкой фильтра или поиском засорений.
- Устраните засорения перед использованием.

ТУРБОЩЕТКА – УСТРАНЕНИЕ ЗАСОРЕНИЙ

- Если турбощетка засорена, она может отключиться при работе. В этом случае необходимо снять и очистить насадку как показано на рисунке на странице 13, раздел "Очистка турбощеток".
- Перед продолжением выключите устройство и отключите его от розетки. В противном случае это может привести к получению травм.
- Устранение засорений в турбощетке не входит в гарантийное обслуживание.

ИНФОРМАЦИЯ ПО УТИЛИЗАЦИИ

Продукты Dyson производятся из материалов, пригодных для повторной переработки. По возможности сдавайте устройство на переработку.

ИНФОРМАЦИЯ О ПРОДУКТЕ

Вес прибора 8 кг; Напряжение сети 230-240 Вольт; Частота 50 Гц; Потребляемая мощность 1400 Вт; Длина кабеля 6,5 м.; Мощность всасывания 250 оВатт; Емкость контейнера 2 л.; Габариты 356x293x443 мм; Уровень шума 81 дБ. Товар сертифицирован в соответствии с законом о защите прав потребителей. РСТ АИ30.

Сделано в Малайзии. Адрес изготовителя: Dyson Ltd, Tetbury Hill, Malmesbury, Wiltshire, SN16 0RP, UK

Пожалуйста, обратите внимание:

Мелкие детали могут отличаться от показанных.

RU

УВАЖАЕМЫЙ ПОКУПАТЕЛЬ!

Компания Dyson благодарит Вас за выбор качественного и надежного изделия нашей марки и гарантирует Вам высокий уровень гарантийного сервисного обслуживания.

СЕРВИС ДАЙСОН

- Если Вам нужен сервис, у Вас есть вопросы по работе и эксплуатации продукции Dyson, выбору оптимальной модели или аксессуаров, позвоните нам по телефону 8 800 100 10 02 (звонок по России бесплатный) или напишите нам письмо по адресу: info.russia@dyson.com. Мы будем рады Вам помочь!
- Звонки принимаются с 10.00 по 19.00 часов по Московскому времени каждый день кроме субботы и государственных праздников.

РЕКОМЕНДАЦИИ ПО ИСПОЛЬЗОВАНИЮ

Мы хотим обратить Ваше внимание на отдельные важные особенности использования наших изделий:

Все изделия предназначены для использования в помещениях.

Пылесосы:

- Предназначены только для уборки пыли в жилых помещениях;
- Не является нарушением работы пылесосов следующие возможные явления: статическое электричество, налипания пыли, мусора, волос, шерсти на различные части пылесоса, повышенная температура исходящего воздуха, скачкообразное изменение силы воздушного потока, присасывание насадки к убираемому покрытию – эти особенности зависят от различных эксплуатационных факторов, таких как тип напольного покрытия, интенсивность нажатия насадкой на убираемое покрытие, скорость движения насадки по покрытию, влажность и температура окружающего воздуха.
- Некоторые поверхности (например: гобелены, ковры из шелка и шерсти) могут деформироваться при механическом воздействии, поэтому мы рекомендуем проконсультироваться с продавцом/производителем таких поверхностей о возможности их уборки пылесосами. Dyson не несет ответственность за поврежденные покрытия в процессе уборки, если поверхности не предназначены для уборки пылесосами.

ГАРАНТИЯ

- Если Ваша покупка находится на гарантии, мы ее отремонтируем для Вас бесплатно.
- Гарантия предоставляется с момента покупки изделия Dyson на следующие сроки:
- Пылесосы Dyson, за исключением портативных (аккумуляторных) - 5 лет
- Если невозможно определить дату покупки, то гарантийный срок определяется, начиная с даты производства изделия.

ЧТО ПОКРЫВАЕТСЯ

- Ремонт изделия Dyson в случае заводского брака или при отказе изделия в работе в течение гарантийного срока. Решение о замене изделия принимает Dyson. Если к моменту ремонта/замены отдельные запчасти не производятся, Dyson заменит бракованные части на функциональные.
- Ремонт должен осуществляться только авторизованными ремонтными организациями. Вы можете оставить заявку на ремонт или получить информацию о сервисных центрах по телефону 8 800 100 10 02 (звонок по России бесплатный).
- При предъявлении изделия в ремонт не забудьте предъявить чек о покупке.

ЧТО НЕ ПОКРЫВАЕТСЯ

- Ремонт/замена узлов и компонентов, подверженных естественному износу в процессе эксплуатации, в том числе: сетевые шнуры, фильтры, ролики и колеса, щетина и подошва щеток и насадок, и все сопутствующие им элементы.
- Нарушения в работе изделия, вызванные неосторожным обращением во время хранения или эксплуатации с нарушением инструкции по эксплуатации: трещины, царапины, сколы, задиры, деформация - разрывы и растяжения компонентов, следы химического и термического воздействия.
- Нарушения в работе изделия, вызванные нестабильностью параметров электросети, не соответствующие установленным стандартам в РФ.
- Нарушения в работе изделия вследствие его эксплуатации в непредназначенных для этого условиях: уборки в ремонтируемых или строящихся помещениях; хранение или эксплуатация в среде с повышенной влажностью более 90%, и/или при температуре менее 0°, использование вне помещений;
- Нарушения в работе изделия, вызванные наличием следов жизнедеятельности насекомых на внутренних компонентах изделия;
- Обращение в сервисную организацию при выявлении фактов вмешательства в конструкцию изделия, лицами отличными от рекомендованных Dyson.
- Нарушения работы изделия вследствие совместного использования изделия с устройствами (напр. – удлинители, стабилизаторы напряжения и т.п.), не являющимися оригинальными аксессуарами Dyson.
- Устранение засоров, очистка фильтров и прочих компонентов изделия, которые осуществляются пользователем изделия.
- Иные неполадки, вызванные обстоятельствами, на которые Dyson не может влиять.

СРОК СЛУЖБЫ

- Срок службы пылесосов Dyson составляет 7 (семь) лет с момента покупки

ЗАРЕГИСТРИРУЙТЕ СВОЮ ГАРАНТИЮ

Для того, чтобы мы смогли оказать Вам помощь своевременно и эффективно, зарегистрируйте, пожалуйста, свою гарантию. Вы можете зарегистрировать гарантию, позвонив нам по телефону 8 800 100 10 02 или написав нам письмо по адресу: info.russia@dyson.com

SE

ANVÄNDA DYSON-MASKINEN

LÄS "VIKTIGA SÄKERHETSINSTRUKTIONER" I DEN HÄR DYSON-BRUKSANVISNINGEN INNAN DU GÅR VIDARE.

BÄRA MASKINEN

- Bär maskinen i handtaget på stommen.
- Tryck inte på cyclonens utlösningsknapp och skaka inte maskinen när du bär den eftersom cyclonen kan kopplas loss, falla av och orsaka personskador.

ANVÄNDNING

- Rulla alltid ut sladden helt och hållet till den röda tejen före användning.
- Sätt i kontakten i eluttaget.
- Slå "PÅ" och "AV" maskinen genom att trycka på strömknappen som är placerad enligt bilden.
- Efter användning: ta ut kontakten, dra in sladden på ett säkert sätt och ställ undan maskinen.
- Stäng "AV" maskinen och ta ut kontakten ur eluttaget före:
 - justering av inställningarna.
 - byte eller användning av verktyg.
 - borttagning av slangen eller delar för kontroll av luftkanalen.

MATTOR ELLER HÅRDA GOLV

- Borstshuvudet slås alltid "PÅ" som standard (snurrar) när maskinen slås "PÅ".
- Koppla bort borstshuvudet (t.ex. för hårda golv) – slå "PÅ" maskinen
 - tryck på borstshuvudets "PÅ-/AV"-knapp – borstshuvudet slutar snurra.
- Borstshuvudet stannar automatiskt om det blir igensatt. Se "Borstshuvud – ta bort igensättningar".
- Läs tillverkarens rekommenderade rengöringsanvisning före dammsugning av golv och mattor.
- Vissa mattor kan ludda av sig om ett roterande borstshuvud används vid dammsugning. Om det händer rekommenderar vi att dammsuga i läget för "hårda golv" samt att rådfråga mattleverantören.
- Maskinens borstshuvud kan skada vissa matttyper. Stäng av borstshuvudet om du är osäker.

SKÖTSEL AV DYSON-MASKINEN

- Utför inga andra underhålls- eller reparationsarbeten än vad som beskrivs i den här Dyson-bruksanvisningen eller rekommenderas av personal från Dysons akutnummer.
- Använd bara delar som rekommenderas av Dyson. Om du inte gör det kan garantin upphävas.
- Förvara maskinen inomhus. Använd eller förvara den inte i temperaturer under 0 °C. Se till att maskinen har rumstemperatur före användning.
- Rengör maskinen med en torr trasa. Använd inte smörjmedel, rengöringsmedel, putsmedel eller rumspray på någon av maskinens delar.
- Vid användning i ett garage ska du vara noga med att torka av underlagsplattan och hjulen med en torr trasa efter dammsugning för att avlägsna eventuell sand, smuts eller småsten som kan skada ömtåliga golv.

DAMMSUGNING - VAR FÖRSIKTIG

- Använd inte maskinen utan den genomskinliga behållaren och filtret på plats.
- Fint damm, t.ex. gipsdamm eller mjöl, får bara sugas upp i mycket små mängder.
- Använd inte maskinen till att plocka upp vassa, hårda föremål, små leksaker, nålar, gem, osv. De kan skada maskinen.
- Vid dammsugning kan vissa mattor generera små statiska laddningar i den genomskinliga behållaren eller staven. De är ofarliga och inte förknippade med elnått. Minimera effekterna av detta genom att inte föra in handen eller något föremål i den genomskinliga behållaren utan att du först har tömt den och sköljt den med kallt vatten (se "Rengöring av den genomskinliga behållaren").
- Arbeta inte med maskinen ovanför dig själv i trappor.
- Placera inte maskinen på stolar, bord, osv.
- Före dammsugning av höggångsgolv, t.ex. trä eller linoleum, kontrollera du att golvverktygets undersida och dess borstar är fria från främmande föremål som kan ge upphov till märken.
- Tryck inte hårt med golvverktyget vid dammsugning eftersom det kan orsaka skador.
- Låt inte rengöringshuvudet stanna för länge på ett ställe under längre tid på ömtåliga golv.
- På waxade golv kan rengöringshuvudets rörelser skapa en ojämn lyster. Om det händer torkar du med en fuktad trasa, polerar området med vax och väntar tills det har torkat.

TÖMNING AV DEN GENOMSKINLIGA BEHÅLLAREN

- Töm behållaren när innehållet når MAX-markeringens nivå – den får inte överfyllas.
- Slå "AV" och dra ur kontakten innan den genomskinliga behållaren töms.

- Ta bort cyclonen och den genomskinliga behållaren genom att trycka på utlösningssknyten på baksidan av bärhandtaget enligt bilden.
- För att släppa ut dammet, trycker du på knappen på framsidan av den genomskinliga behållaren.
- Sätt en plastpåse runt behållaren och töm den för att minimera damm- och allergenkontakt.
- Ta försiktigt bort den genomskinliga behållaren.
- Förslut plastpåsen ordentligt och kassera den på normalt sätt.
- British Allergy Foundation är en nationell stiftelse i Storbritannien vars syfte är att förbättra medvetenhet om samt förebyggande och behandling av allergier. Godkännandemärket från British Allergy Foundation är ett varumärke som är registrerat i Storbritannien.

RENGÖRING AV DEN GENOMSKINLIGA BEHÅLLAREN

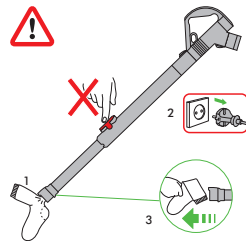
- Ta bort cyclonen och den genomskinliga behållaren (anvisningar ovan).
- Lossa cyclonenheten från den genomskinliga behållaren (anvisningar ovan).
- Använd bara kallt vatten vid rengöring av den genomskinliga behållaren.
- Se till att behållaren är helt torr innan den sätts tillbaka.
- Använd inte rengöringsmedel, putsmedel eller rumspray vid rengöring av den genomskinliga behållaren.
- Rengör inte behållaren i en diskmaskin.
- Sänk inte ned hela cyclonen i vatten och håll inte vatten i den.
- Rengör cyclonens hölje med en trasa eller torr borste för att ta bort ludd och damm.

TVÄTTA FILTER

- Gör detta varje 6 månad
- Stäng AV och koppla bort maskinen från elnätet innan du tar bort filtret.
- Se till att det tvättbara filtret är helt torrt innan du sätter tillbaka det i dammsugaren.
- Det är viktigt att kontrollera filtret regelbundet och tvätta det minst var 6:e månad enligt instruktionerna för att bibehålla dess prestanda.
- Det kan bli nödvändigt att tvätta filtret oftare vid uppsugning av fint damm.
- Använd inga rengöringsmedel vid rengöring av filtret.
- Lägg inte filtret i diskmaskinen, tvättmaskinen, forktumlaren, ugnen, mikrovågsugnen eller i närheten av öppen eld.
- **VIKTIGT:** Efter tvätt ska filtret torka fullständigt under minst 24 timmar innan det sätts tillbaka.

KONTROLLERA IGENSÄTTNINGAR

- Stäng "AV" och dra ur kontakten innan du kontrollerar igensättningar. Om du inte gör detta kan personsador bli följden.
- Akta dig för vassa föremål när igensättningar kontrolleras.
- Sätt tillbaka alla delar ordentligt före användning.
- Borttagning av igensättningar omfattas inte av garantin.



KONTROLLERA IGENSÄTTNINGAR – VÄRMESÄKRING

- Den här maskinen är utrustad med en värmesäkring som återställs automatiskt.
- Stora föremål kan blockera verktygen eller stavinloppet. Om någon del sätts igen kan maskinen överhettas och stängas av automatiskt.
- Stäng "AV" och dra ur kontakten. Låt maskinen svalna under 1-2 timmar innan du kontrollerar filtret eller igensättningar.
- Ta bort igensättningar innan maskinen startas igen.

BORSTHUVUD – TA BORT IGENSÄTTNINGAR

- Om borsthuvudet har blockerats kan det stängas av. Om det händer måste du ta bort borsthuvudet enligt bilden.
- Stäng "AV" och dra ur kontakten innan du fortsätter. Om du inte gör det kan följden bli personsador.
- Borttagning av igensättningar i borsthuvudet omfattas inte av garantin.

INFORMATION OM KASSERING

Dyson-produkter tillverkas av material som i hög grad är återvinningsbara. Kassera den här produkten på ett ansvarsfullt sätt och lämna den till återvinning om så är möjligt.

SE

DYSON KUNDTJÄNST

Om du har frågor om din Dyson-dammsugare kan du antingen kontakta oss via webbplatsen eller ringa Dysons kundtjänst och uppge ditt serienummer samt uppgifter om var och när du köpte dammsugaren. Serienumret hittar du på dammsugarens huvudenhets, bakom dammuppsamlaren genomskinlig behållare. "De flesta frågor kan lösas över telefon med hjälp av Dysons kundtjänstpersonal. Ring Dysons kundtjänst om din dammsugare behöver underhåll, så kan vi diskutera vilka alternativ som finns tillgängliga. Om din dammsugare har giltigt garanti och reparationen täcks av denna kommer reparationen att utföras kostnadsfritt.

5 ÅRS BEGRÄNSAD GARANTI

VILLKOR FÖR DYSONS BEGRÄNSADE 5-ÅRSGARANTI.

VAD GARANTIN OMFATTAR

- Reparation eller utbyte (föremål för Dysons bedömning) av din dammsugare, om denna befins vara defekt på grund av materialfel, tillverkningsfel eller funktionsfel inom 5 (fem) år från inköpsdatum eller leveransdatum. (Om någon reservdel inte är tillgänglig eller inte tillverkas längre ersätter Dyson denna med en funktionellt likvärdig ersättningsdel).
- Användning av dammsugaren i landet där dammsugaren är köpt.

VAD GARANTIN INTE OMFATTAR

- Dyson garanterar ej reparation eller utbyte av en produkt till följd av:
 - Normalt slitage (t.ex. säkring, drivrem, borstlist, batterier m.m.).
 - Skada på grund av olyckshändelse, oförsiktighet, missbruk, försumelse, misskötsel eller annan felaktig hantering som ej överensstämmer med instruktionerna i bruksanvisningen från Dyson.
 - Blockering - vänligen se bruksanvisningen för information om hur du avhjälp stopp i din dammsugare.
 - Användning av dammsugaren i andra syften än normala hushållsgöromål.
 - Användning av delar som ej har monterats eller installerats i enlighet med Dysons instruktioner.
 - Användning av delar och tillbehör som ej är äkta Dyson-komponenter.
 - Felaktig installation (förutom då installationen har utförts av Dyson).
 - Reparationer eller förändringar som utförts av andra än Dyson eller dess auktoriserade agenter.

SAMMANFATTNING AV GARANTIN

- Garantin träder i kraft vid inköpsdatumet (eller leveransdatumet om detta infaller senare).
- Du måste kunna visa upp kvitto på köp/leverans innan något arbete kan utföras på din dammsugare. Utan kvitto kan arbetet komma att utföras mot en kostnad. Kom ihåg att spara ditt inköps- eller leveranskvitto.
- Allt arbete kommer att utföras av Dyson eller dess auktoriserade agenter.
- Delar som ersätts tillfaller Dyson.
- Reparation eller utbyte av din dammsugare under garantin förlänger ej garantiperioden.
- Garantin ger extra förmåner som på intet sätt påverkar eller förtär dina befintliga och lagstadgade rättigheter som konsument.
- Delar som ersätts tillfaller Dyson.
- Reparation eller utbyte av din dammsugare under garantin förlänger ej garantiperioden.
- Garantin ger extra förmåner som på intet sätt påverkar eller förtär dina befintliga och lagstadgade rättigheter som konsument.

ANGÅENDE PERSONLIGA UPPGIFTERSS

Om dina personliga uppgifter ändras, om du byter åsikt ang. någon av dina marknadsföringspreferenser eller om du har några frågor om hur vi använder dina uppgifter, vänligen kontakta Witt A/S, Gødstrup Søvej 9, 7400 Herning, Danmark, genom att ringa till Dyson Helpline på telefonnummer: 0045 7025 2323 eller genom att e-maila oss på dyson.service@witt.dk. För mer information om hur vi skyddar ditt privatliv, se våra riktlinjer ang. privatliv på www.dyson.se.

SI

UPORABA VAŠE NAPRAVE DYSON

PROSIMO VAS, DA PRED NADALJEVANJEM PREBERETE "POMEMBNA VARNOSTNA NAVODILA" V TEM DYSONOVEM PRIROČNIKU ZA UPORABO.

PRENAŠANJE NAPRAVE

- Napravo prenašajte z glavno nosilno ročko na ohišju.
- Ko napravo prenašate, ne pritisnite gumba za sprostitve ciklona in naprave ne stresajte, saj se ciklon lahko sprosti, pade in povzroči poškodbe.

DELOVANJE

- Pred uporabo kabel vedno popolnoma odvijte do rdečega traku.
- Napravo priključite v električno napajanje.
- Za preklop "VKLOP" ali "IZKLOP" pritisnite gumb za vklop/izklop, kot je prikazano.
- Po uporabi: izključite napajanje, varno zvijte kabel, napravo pospravite.
- Napravo "IZKLOPITE" in jo izključite iz napajanja, preden:
 - prilagajate nastavitve.
 - menjavate ali uporabljate nastavke.
 - odstranjujete cev ali pregledate dele za prehod zraka.

PREPROGE ALI GLADKE POVRŠINE

- Krtača je prizeto vedno nastavljena na "VKLOP" (vrtenje), vsakič ko napravo vklopite na "VKLOP".
- Za izklop krtače (npr. za gladke površine) – preklonite napravo na "VKLOP" – pritisnite gumb krtače "VKLOP/IZKLOP" – krtača se bo prenehala vrteti.
- Krtača se bo samodejno prenehala vrteti v primeru zagozd. Glejte "Krtača - čiščenje zagozdene krtače".
- Pred sesanjem tal, debelih preprog in preprog, preverite proizvajalčeva priporočena navodila za čiščenje.
- Na nekaterih preproгах se lahko pojavijo kosmi vlaken, če med sesanjem uporabljate vrtečo krtačo. Če se to zgodi, priporočamo sesanje v načinu za "gladke površine" ali se posvetujte s proizvajalcem talnih oblog.
- Krtača na napravi lahko poškoduje nekatere vrste preprog. Če niste prepričani, krtačo izklopite.

NEGA VAŠE NAPRAVE DYSON

- Ne opravljajte vzdrževanja ali popravil, drugih kot tistih, ki so prikazani v tem Dysonovem priročniku za uporabo ali kot vam svetujejo na Dysonovih številkah za pomoč.
- Uporabljajte le dele, ki jih priporoča Dyson. Če tega ne storite, lahko to izniči vašo garancijo.
- Napravo shranjujte v hiši. Ne uporabljajte ali shranjujte pod 0°C (32°F). Pred uporabo zagotovite, da je naprava na sobni temperaturi.
- Napravo čistite samo s suho krpo. Ne uporabljajte maziv, čistil, loščil ali osvežilcev zraka na katerem koli delu naprave.
- Po uporabi v garaži obrišite podvožje in kolesca s suho krpo, da očistite pesek, umazanijo ali kamenčke, ki lahko poškodujejo občutljive talne površine.

SESANJE - POZOR

- Ne uporabljajte brez nameščenega zbiralnika smeti in filtrov.
- Fini prah, kot je na primer mavec ali moka, sesajte v zelo majhnih količinah.
- Ne uporabljajte naprave za pobiranje ostrih, trdnih predmetov, majhnih igračk, bučic, papirnih sponk itd. To lahko poškoduje napravo.
- Ko sesate, lahko nekatere preproge ustvarijo nizke statične naboje v zbiralniku smeti ali cevem podaljšku. Ti niso nevarni in niso povezani z glavnim električnim napajanjem. Da zmanjšate ta učinek, ne vstavljajte rok ali kakšnih predmetov v zbiralnik smeti, razen če ste ga predhodno izpraznili in ga sprali s hladno vodo (glejte "Čiščenje zbiralnika smeti").
- Na stopnicah ne upravljajte z napravo nad vami.
- Naprave ne polagajte na stole, mize itd.
- Pred sesanjem visoko zloženih površin, kot sta na primer les ali linolej, najprej preverite spodnjo stran nastavka za gladka tla in krtače, da na njih ni tujkov, ki bi lahko povzročili sledi.
- Med sesanjem z nastavkom za gladka tla ne pritisnjate, saj lahko s tem povzročite poškodbe.
- Glave za čiščenje ne pustite stati na občutljivih tleh.
- Na voskanih tleh lahko gibanje glave ustvari neenakomeren lesk. V tem primeru obrišite z vlažno krpo, območje spolirajte z voskom in počakajte, da se posuši.

PRAZNIJENJE ZBIRALNIKA SMETI

- Izpraznite kakor hitro umazanija doseže nivo oznake MAX – ne prenapolnite.
- Pred praznjenjem zbiralnika smeti izključite napajanje in preklonite na "IZKLOP".
- Za odstranitev ciklona in enote zbiralnika smeti, pritisnite gumb za sprostitve na zadnji strani nosilne ročke, kot je prikazano.
- Da izpraznite umazanijo, pritisnite gumb na prednji strani zbiralnika za smeti.
- Da med praznjenjem zmanjšate stik s prahom/alergeni, zaprite zbiralnik smeti tesno v plastično vrečko in izpraznite.
- Zbiralnik smeti odstranite previdno.
- Vrečko tesno zaprite in odstranite kot običajno.
- Britanska fundacija za alergije je nacionalna dobrodelna ustanova Združenega kraljevstva s ciljem izboljšanja zavesti, preprečevanja in zdravljenja alergij. Pečat Britanske fundacije za alergije je registrirana znamka Združenega kraljevstva.

ČIŠČENJE ZBIRALNIKA SMETI

- Odstranite ciklon in zbiralnik smeti (zgornja navodila).
- Ločite enoto ciklona od zbiralnika za smeti (navodila zgoraj).
- Zbiralnik smeti očistite samo s hladno vodo.
- Preden zbiralnik smeti ponovno namestite, zagotovite, da je popolnoma suh.
- Za čiščenje zbiralnika smeti ne uporabljajte čistil, loščil ali osvežilcev zraka.
- Zbiralnika smeti ne čistite v pomivalnem stroju.
- Celotnega ciklona ne potopite v vodo in vani ne vlivajte vode.

- Očistite membrano zbiralnika ciklona s krpo ali suho krtačo, da odstranite puh in umazanijo.

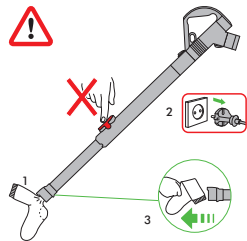
PRANJE FILTRA

TO STORITE VSAKE 6 MESECE

- Preden odstranite filter, sesalnik ugasnite in ga izklopite iz električnega omrežja.
 - Prepričajte se, da je filter povsem suh, preden ga namestite nazaj na sesalnik.
 - Za pravilno delovanje naprave je pomembno, da filter redno preverjate in ga vsakih 6 mesecev sperete po navodilih.
 - Če sesate fin prah, je treba filter spirati pogosteje.
 - Filtra ne umivajte s pralnimi sredstvi.
 - Filtra ne dajajte v pomivalni, pralni ali sušilni stroj, pečico, mikrovalovno pečico ali v bližino odprtega ognja.
- VAŽNO: Po pranju ga pustite vsaj 24 ur, da se popolnoma posuši, preden ga ponovno namestite.

ISKANJE BLOKAD

- Pred iskanjem blokad izključite napajanje in preklopite na 'IZKLOP'. Če tega ne storite, lahko pride do resnih poškodb.
- Ko iščete blokade, pazite na ostre predmete.
- Pred uporabo trdno pritrdite vse dele.
- Iskanja blokad garancija ne pokriva.



ČIŠČENJE BLOKAD – TOPLOTNA ZAŠČITA

- Ta naprava je opremljena s samodejno nastavljenimi toplotno zaščito.
- Veliki predmeti lahko blokirajo nastavke ali dovod cevnega podaljška. Če je kateri del blokirano, se naprava lahko pregreje in se samodejno izključi.
- Izključite napajanje in preklopite na 'IZKLOP'. Preden preverite filter ali blokade, 1 - 2 uri počakajte, da se ohladi.
- Pred ponovnim zagonom očistite morebitne blokade.

KRTAČA - ČIŠČENJE ZAGOZDENE KRTAČE

- Če je krtača zagozdena, se lahko izklopi. V tem primeru morate krtačo odstraniti kot je prikazano.
- Preden nadaljujete, izključite napajanje in preklopite na 'IZKLOP'. Če tega ne storite, lahko pride do osebnih poškodb.
- Čiščenje zagozdene krtače garancija ne pokriva.

INFORMACIJE O ODSTRANJEVANJU

Izdelki Dyson so izdelani iz visoko kakovostnih materialov, ki jih je mogoče reciklirati. Izdelek odstranite odgovorno in kjer je možno, reciklirajte.

SI

GARANCIJSKI POGOJI

DYSONOVA POMOČ UPORABNIKOM.

Če imate vprašanja v zvezi s svojim sesalnikom Dyson, se obrnite na Dysonovo številko za pomoč uporabnikom (imejte pripravljeno serijsko številko naprave, podatke o prodajalcu in datumu nakupa) ali na našo spletno stran. Serijsko številko najdete na ohišju sesalnika za zbiralnikom smeti.

Na večino vprašanj boste dobili odgovor od osebja na Dysonovi številki za pomoč uporabnikom.

Če vaš sesalnik potrebuje servis, pokličite Dysonovo številko za pomoč uporabnikom in osebje prosite za nasvet glede možnosti. Če je vaš sesalnik še v garanciji in če ta krije potrebno popravilo, bo popravilo za vas brezplačno.

PROSIMO, REGISTRIRAJTE SE KOT LASTNIK DYSONOVEGA IZDELKA

ZAHVALJUJEMO SE VAM ZA NAKUP DYSONOVEGA SESALNIKA.

- Prosimo, registrirajte se kot lastnik Dysonovega izdelka, da vam bomo lahko zagotavljali takojšnje in učinkovite storitve.
- To lahko storite na tri načine:
- Prek spleta na naslovu www.dyson.co.uk
- Prek telefona s klicem na Dysonovo številko za pomoč uporabnikom.
- S priloženim obrazcem, ki ga izpolnite in nam ga pošljete po pošti.
- To velja kot potrdilo o lastništvu Dysonovega sesalnika v primeru zavarovane škode in nam omogoča, da z vami stopimo v stik.

OMEJENA 5-LETNA GARANCIJA

POGOJI OMEJENE DYSONOVE 5-LETNE GARANCIJE.

GARANCIJA KRIJE

- Popravilo ali zamenjavo vašega sesalnika (po izbiri Dysona), če se sesalnik pokvari zaradi napake v materialu, izdelavi ali delovanju v petih letih od nakupa ali dostave (če katerikoli del ni več na voljo ali se ne izdeluje več, ga bo Dyson zamenjal z ustreznim nadomestnim delom).
- Sesalnik uporabljajte v državni nakupa.

GARANCIJA NE KRIJE

- Dysonova garancija ne krije popravila ali zamenjave izdelka zaradi:
- Običajne obrabe (npr. varovalka, jermen, krtača, baterije itd.).
- Naključne škode, okvar, ki so posledica malomarne uporabe ali vzdrževanja, nepravilne uporabe, zanemarjanja, nepredvidne uporabe ali ravnanja s sesalnikom, ki ni v skladu z Dysonovim priročnikom za uporabo.
- Blokad – prosimo, preberite podrobnosti o odpravi blokad sesalnika v Dysonovem priročniku za uporabo.
- Uporabe sesalnika za katerikoli drug namen, razen za običajne gospodinjiske namene.
- Uporabe delov, ki niso sestavljeni ali montirani v skladu z Dysonovimi navodili.
- Uporabe delov in nastavkov, ki niso originalni Dysonovi izdelki.
- Nepravilne namestitve (razen če jo je opravil Dyson).
- Popravil ali predelav, ki jih ne izvede Dyson ali njegovi pooblašteni zastopniki.
- Če niste prepričani, kaj krije vaša garancija, prosimo, pokličite Dysonovo številko za pomoč uporabnikom.

POVZETEK KRITJA

- Garancija začne veljati na dan nakupa (ali na dan dostave, če je slednji kasnejši).
- Predložiti morate dokazilo o dostavi/nakup, preden se popravilo vašega sesalnika lahko začne. Brez dokazila se vse delo zaračuna. Prosimo, shranite račun ali dobavnico.
- Vsa dela bo izvedel Dyson ali njegovi pooblašteni zastopniki.
- Vsi zamenjani deli postanejo last Dysona.
- Garancijsko obdobje se ne bo podaljšalo zaradi popravila ali zamenjave vašega sesalnika v garanciji.

- Garancija nudi dodatne ugodnosti, ki ne vplivajo na pravice, ki jih imate po zakonu kot potrošnik.

VAROVANJE ZASEBNOSTI

Vaše podatke bodo podjetje Dyson Limited in njegovi zastopniki uporabljali za namene promocije, trženja in servisiranja.

Ce se vaši osebni podatki spremenijo, če se spremeni vaše mnenje o prikljubljenih načinih oglaševanja ali če vas zanima, kako uporabljamo vaše podatke, pokličite številko za pomoč uporabnikom v Sloveniji: 04 537 66 00.

TR

DYSON CİHAZINIZIN KULLANIMI

LÜFTEN DEVAM ETMEDEN ÖNCE BU DYSON ÇALIŞTIRMA KILAVUZUNDAKI 'ÖNEMLİ GÜVENLİK TALİMATLARI'NI OKUYUN.

CİHAZIN TAŞINMASI

- Cihazı gövde üzerindeki ana taşıma sapından taşıyın.
- Taşırken, siklon tahliye düğmesine basmayın veya cihazı sarsmayın, bu durumda siklon yerinden çıkabilir, düşebilir ve yaralanmaya neden olabilir.

ÇALIŞTIRMA

- Kullanmadan önce kabloyu daima kırmızı banda kadar uzatın.
- Cihazın fişini elektrik prizine takın.
- Cihazı 'AÇIK' veya 'KAPALI' konuma getirmek için şekilde gösterilen yerdeki güç düğmesine basın.
- Kullandıktan sonra: Fişi prizden çekin, kabloyu güvenli bir şekilde sarın, cihazı ortalıktan kaldırın.
- Aşağıdakileri yapmadan önce cihazı 'KAPALI' konuma getirin ve fişi prizden çekin:
 - ayarların yapılması.
 - aksesuarların değiştirilmesi veya kullanılması.
 - hortumun veya hava yolu kontrol parçalarının çıkartılması.

HALILAR VEYA SERT YÜZEYLER

- Cihazı her 'AÇIK' konuma getirdiğinizde, fırça başlığı her zaman varsayılan olarak 'AÇIK' (dönen) konumda olacaktır.
- Fırça başlığını kapalı konuma getirmek için (örn. sert zeminler için) – cihazı 'AÇIK' konuma getirin – fırça başlığının 'AÇIK/KAPALI' düğmesine basın – fırça başlığı dönmeyi durduracaktır.
- Fırça başlığı tıkanırsa otomatik olarak duracaktır. 'Fırça başlığı – tıkanıklığın giderilmesi' bölümüne bakın.
- Zemin kaplamaları, kilim ve halılarınızı süpürmeden önce üreticilerinin tavsiye ettiği temizleme talimatlarını kontrol edin.
- Süpürme işlemi sırasında döner fırça başlık kullanıldığında bazı halılar tüylenebilir. Bu olursa, 'sert zemin' modunda süpürmenizi ve zemin kaplama üreticisine danışmanızı tavsiye ederiz.
- Cihazdaki fırça başlığı bazı halı türlerine zarar verebilir. Emin değilseniz, fırça başlığını kapalı konuma getirin.

DYSON CİHAZINIZIN BAKIMI

- Bu Dyson Çalıştırma Kılavuzunda gösterilenler veya Dyson Yardım Hatlı tarafından önerilen bakım ve onarım işleri haricinde herhangi bir işlem yapmayın.
- Sadece Dyson tarafından tavsiye edilen parçaları kullanın. Böyle yapmamanız, garantinizi geçersiz kılabilir.
- Cihazı kapalı yerlerde saklayın. 0°C (32°F) sıcaklığın altında kullanmayın veya saklamayın. Çalıştırmadan önce cihazın oda sıcaklığında bulunduğundan emin olun.
- Cihazı sadece kuru bir bezle temizleyin. Cihazın hiçbir parçasında herhangi bir yağlayıcı, temizlik malzemesi, parlatacı veya oda spreyi kullanmayın.
- Cihazı garaja otomobil temizliği için kullanırken, süpürme işlemi sonrasında makinenin dışını ve tekerleklerini kuru bir bezle silerek, hassas yüzeylere zarar verebilecek kum, toz ve çakıl tanelerini dikkatlice temizleyin.

SÜPÜRME İŞLEMİ - DİKKAT

- Şeffaf hazne olmadan ve filtre yerinde değilken kullanmayın.
- Alçı tozu veya un gibi ince tozlar sadece çok küçük miktarlar halinde süpürülebilir.
- Cihazı keskin sert nesnelere, küçük oyuncaklar, iğneleri, kağıt atışları vs. süpürmek için kullanmayın. Cihaza zarar verebilirler.
- Süpürme işlemi sırasında, bazı halılar şeffaf hazne veya çubuk içinde küçük statik elektrik yüklenmeleri üretebilir. Bunlar zararsızdır ve elektrik prizine iliği yoktur. Bunun etkisini en aza indirmek için, şeffaf hazneyi önce boşaltıp soğuk suyla durulamamışsanız ('Şeffaf haznenin temizlenmesi' bölümüne bakın), içine elinizi veya herhangi bir nesneyi sokmayın.
- Cihazı merdivenlerde kullanırken, cihazı kendinizden daha yüksek seviyede tutmayın.
- Cihazı sandalye, masa, vs. üstüne koymayın.
- Ahşap veya linolyum gibi yoğun bir şekilde cilanmış zeminleri süpürmeden önce, ilk olarak zemin aksesuarının alt kısmını ve aksesuarın fırçalarını zemini çizebileceğ nesnelere bulunmadığını kontrol edin.
- Süpürme işlemi sırasında zemin aksesuarını yere sert bastırmayın; bu hasara neden olabilir.
- Hassas yüzeylerde, temizleme başlığını aynı yerin üzerinde uzun süre kullanmayın.
- Temizleme başlığının hareketi cilalı zeminlerde pürüzlü bir parıltı oluşturabilir. Eğer bu olursa, yüzeyi nemli bir bezle silin, cila ile cıalayın ve kurumasını bekleyin.

ŞEFFAF HAZNENİN BOŞALTIMASI

- Toz düzeyi göstergesi MAX işaretine ulaşır ulaşmaz hazneyi boşaltın; haznenin aşırı dolmasına izin vermeyin.
- Şeffaf hazneyi boşaltmadan önce cihazı 'KAPALI' konuma getirin ve fişini prizden çekin.
- Siklon ve şeffaf hazne ünitesini çıkartmak için, taşıma sapının arkasındaki tahliye düğmesini şekilde gösterildiği gibi itirin.
- Şeffaf hazneyi boşaltmak için, haznenin önündeki butona basın.
- Boşaltma sırasında toz/alerjen temasını en aza indirmek için şeffaf hazneyi hava almayacak şekilde bir naylon torbanın içine koyun ve boşaltın.
- Şeffaf hazneyi dikkatlice çıkartın.
- Torbanın ağzını sıkıca bağlayın, uygun bir şekilde atın.
- British Allergy Foundation (İngiltere Alerji Vakfı), alerjilerden korunma ve alerjilerin tedavisi hakkında bilincin artırılmasını amaçlayan bir Birleşik Krallık ulusal yardım kuruluşudur. British Allergy Foundation Seal of Approval tasdik mührü, İngiltere tescilli ticari bir markadır.

ŞEFFAF HAZNENİN TEMİZLENMESİ

- Siklon ve şeffaf hazneyi çıkartın (talimatlar yukarıdadır).
- Siklon ünitesini şeffaf hazneyi ayırın (talimatlar yukarıda verilmiştir).
- Şeffaf hazneyi sadece soğuk suyla temizleyin.
- Şeffaf hazneyi yerine yerleştirmeden önce tamamen kuru olduğundan emin olun.
- Şeffaf hazneyi temizlemek için deterjan, parlatacı veya oda spreyi kullanmayın.
- Şeffaf hazneyi bulaşık makinesinde yıkamayın.
- Siklonu tamamen suya batırmayın veya içine su dökmeyin.
- Hav ve tozu gidermek için siklon muhafazasını bir bez veya kuru fırçayla temizleyin.

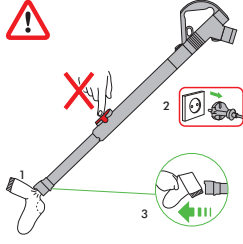
FİLTRELERİNİZİN YIKANMASI

FİLTRENİZİ HER 6 AYDA BİR YIKAYIN

- Filtreyi çıkarmadan önce elektrikli süpürgeyi 'OFF' konumuna getirerek kapatın.
- Yıkanafiltr filtreyi elektrikli süpürgeye yerleştirmeden önce tamamen kuru olduğundan emin olun.
- Performansı korumak için filtrenizin düzenli olarak kontrol edilmesi ve talimatlara göre en az her 6 ayda bir yıkanması çok önemlidir.
- İnce tozlar emiliyorsa, filtrenin daha sık yıkanması gerekebilir.
- Filtreyi temizlemek için deterjan kullanmayın.
- Filtreyi bulaşık makinesine, çamaşır makinesine, kurutma makinesine, fırına, mikrodalga fırına ya da açık alev yakınına koymayın.
- ÖNEMLİ: Yıkandıktan sonra, tekrar yerine yerleştirmeden önce lüften en az 24 saat iyice kurumaya bırakın.

TIKANIKLIĞIN ARAŞTIRILMASI

- Tıkanıklıkları araştırmadan önce cihazı 'KAPALI' konuma getirin ve fişini prizden çekin. Böyle yapmamak kişisel yaralanmayla sonuçlanabilir.
- Tıkanıklıkları kontrol ederken keskin nesnelere kaçın.
- Kullanmadan önce tüm parçaları yerine güvenli bir şekilde yerleştirin.
- Tıkanıklıkların giderilmesi garanti kapsamında değildir.



TIKANIKLIKLARIN GİDERİLMESİ - TERMAL GÜÇ KESME DEVRESİ

- Bu cihaz otomatik bir termal güç kesme devresiyle donatılmıştır.
- Büyük nesnelere, aksesuarları veya çubuk girişini tıkayabilir. Herhangi bir parça tıkanır, cihaz aşırı ısınabilir ve güç otomatik olarak kesilebilir.
- Cihazı 'KAPALI' konuma getirin ve fişini prizden çekin. Filtreyi ve tıkanıklıkları kontrol etmeden önce 1-2 saat soğumaya bırakın.
- Yeniden çalıştırmadan önce tüm tıkanıklıkları gidirin.

FIRÇA BAŞLIĞI - TIKANIKLIĞIN GİDERİLMESİ

- Fırça başlığının tıkanmışsa çalışmayabilir. Bu olursa, fırça başlığını şekilde gösterildiği gibi çıkartmanız gerekecektir.
- Devam etmeden önce cihazı 'KAPALI' konuma getirin ve fişini prizden çekin. Böyle yapmamak kişisel yaralanmayla sonuçlanabilir.
- Fırça başlığı tıkanıklıklarının giderilmesi garanti kapsamında değildir.

ELDEN ÇIKARMA BİLGİSİ

Dyson ürünleri yüksek sınıf geri dönüşümlü malzemelerden yapılmıştır. Lütfen bu ürünü sorumlu bir şekilde elden çıkarın ve mümkün olan yerlerde geri dönüşümünü sağlayın.

TR

GARANTİ KAYIT VE ŞARTLARI

DYSON MÜŞTERİ HİZMETLERİ

Eğer Dyson elektrikli süpürgeyle ilgili bir sorunuz varsa, makinenizin seri numarası ve ne zaman, nereden aldığınız gibi detaylarla birlikte Dyson Danışma Hattını arayınız ya da web sitesi yolu ile bizimle temasa geçiniz. Seri numarasını, şeffaf haznenin arkasında, elektrikli süpürge ana gövdesi üzerinde bulabilirsiniz.

Sorularınızın büyük çoğunluğu Dyson Danışma Hattı personeli tarafından telefonda çözümlenecektir.

Eğer elektrikli süpürgeinizin servise ihtiyacı varsa, en uygun yetkili servis seçeneğini görebilmeniz için Dyson Danışma Hattını arayın. Elektrikli süpürge garanti ve onarım kapsamındaysa, ücretsiz onarılacaktır.

BİR DYSON KULLANICISI OLARAK LÜTFEN KAYIT OLUN

DYSON ELEKTRİKLİ SÜPÜRGEYİ TERCİH ETTİĞİNİZ İÇİN TEŞEKKÜR EDERİZ.

- Size hızlı ve uzman servis hizmeti sunabilmemiz için, Dyson kullanıcısı olarak, Dyson'a kayıt olun. Kayıt işlemini, aşağıdaki seçeneklerden biri ile yapabilirsiniz:
- www.hakman.com.tr ve www.dyson.com.tr web adreslerinden
- (212) 288 45 46 no lu Dyson Danışma Hattını arayarak.
- "Böylelikle bir Dyson elektrikli süpürge kullanıcısı olarak, gelecekte garanti kapsamı dışında oluşabilecek herhangi bir hasar ve zarar durumunda, gerektiğinde sizinle iletişime geçebilmemiz mümkün olacaktır.

5 YIL SINIRLI GARANTİ

DYSON SINIRLI GARANTİ KAYIT VE ŞARTLARI.

GARANTİ KAPSAMINDA OLAN DURUMLAR

- Dyson ya da Dyson tarafından belirlenen yetkili servisin uygun ve gerekli gördüğü takdirde, elektrikli süpürgeinizin onarımı ya da yenilenmesi, yanlış ya da hatalı parçaların kullanılmasıyla ilgili arızalanması, satın alma ya da teslimat sürecinin ilk beş yılı boyunca gerçekleşen işçilik ve fonksiyonellik (eğer süpürgeinizin herhangi bir parçası kullanılabilir durumda değilse ya da artık üretilmiyorsa Dyson ya da belirlenen yetkili teknik servis, hatalı ya da kusurlu parçayı fonksiyonel yedek bir parça ile değiştirecektir).
- Elektrikli süpürgeyi satın aldığınız ülkede kullanınız.

GARANTİ KAPSAMINDA OLMAYAN DURUMLAR

- Dyson aşağıdaki durumlarda ürünün onarım, bakım ve değişimini garanti etmez:
- Olağan yıpranmalar (örneğin sigorta atması, kayış, fırça bölümü, piller, vs).
- Kaza sonucu hasar, kusurlu kullanım ve bakım hataları, hor kullanmak, ihmâl, dikkatsiz kullanım ya da Dyson kullanım kılavuzunda belirtilen talimatlara uyumsuz şekilde taşınması ve bakımı neticesi oluşan hasarlar.
- Blokaj – Elektrikli süpürgeye blokajların nasıl yokedilmesi gerektiğini görmek için lütfen Dyson kullanım kılavuzunuzu okuyun.
- Dyson Elektrikli süpürgeleri sadece ev kullanımları için tasarlanmıştır. Cihazlarımızın normal ev kullanımı haricinde kullanılması durumunda oluşan hasarlar.
- Dyson kullanım Kılavuzunda belirtilmeyen ve önerilmeyen yedek parçaların kullanımından kaynaklanan hasarlar.
- Dyson orijinal yedek parça ve aksesuarlarının kullanılmamasından kaynaklanan hasarlar.
- Hatalı yerleştirmeden kaynaklanan hasarlar (Dyson tarafından yapılan yerleştirme hariç).
- Bakım ve tamiratların Dyson yetkili temsilcisi haricinde yapılması.
- Garanti kapsamıyla ilgili soru ve tereddütleriniz için lütfen Dyson Danışma Hattını arayınız.

GARANTİ KAPSAMI ÖZETİ

- Garanti süreci, ürünü satın alma tarihinden itibaren başlar. Eğer ürün alım tarihinden sonra teslim edildiyse, garanti süreci teslim tarihinden itibaren geçerlidir.
- Elektrikli süpürgeye garanti kapsamında herhangi bir işlem uygulanmadan önce, ürünü satın aldığınızı gösteren evrakları yetkiliye sunmalısınız (Hem orijinal hem de herhangi müteakip). İlgili evrakların temin edilememesi durumunda yapılan işlem ücreti tabii olacaktır. Lütfen fatura veya teslimat fişini saklayınız.
- Tüm işlemler Dyson ya da Dyson tarafından belirlenen yetkili teknik servis tarafından yapılacaktır.
- Değiştirilen parça Dyson'da kalacaktır.
- Elektrikli süpürgeinizin garanti kapsamında onarımı ve değişiminde geçen süre garanti süresine eklenmeyecektir. Garanti kapsamında yapılan tamirat ve bakım süreçleri garanti dönemini uzatmayacaktır.
- Garanti kapsamı, bir tüketici olarak kanuni haklarınızı olumsuz yönde etkilemeyen ek faydalar sağlar.

KİŞİSEL DOKUNULMAZLIĞINIZ HAKKINDA

Om dina personliga uppgifter ändras, om du byter äsikt ang. någon av dina marknadsföringspreferenser eller om du har några frågor om hur vi använder dina uppgifter, vänligen kontakta Witt A/S, Gødstrup Søvej 9, 7400 Herning, Denmark, genom att ringa till Dyson Helpline på telefonnummer: 0045 7025 2323 eller genom att e-maila oss på dyson.service@witt.dk. För mer information om hur vi skyddar ditt privatliv, se våra riktlinjer ang. privatliv på www.dyson.se.

USUWANIE ZATORÓW – WYŁĄCZNIK TERMICZNY

Bilgileriniz Dyson tarafından, promosyon, pazarlama ve hizmet amacı ile saklı tutulacaktır. Eğer kişisel bilgileriniz değişirse, eğer alışverişinizle ilgili fikriniz değişirse ya da bilgilerinizi nasıl kullanacağımızla ilgili kuşularınız varsa bilmemiz için lütfen bizimle temas kurun.

PRODUCT INFORMATION

Please note: Small details may vary from those shown.

IMPORTANT!

WASH FILTER • LAVAGE DU FILTRE • FILTER WASCHEN

- FILTER WASSEN • LAVADO DEL FILTRO • LAVAGGIO DEL FILTRO
- ПРОМЫВАЙТЕ ФИЛЬТР • OPERITE FILTER



Wash your filter in cold water at least every 6 months.
Laver votre filtre sous l'eau froide au moins tous les 6 mois.
Den Filter gründlich alle 6 Monate in kaltem Wasser auswaschen.
Was de filter minimaal iedere 6 maanden met koud water.
Lave el filtro con agua fría al menos cada 6 meses.
Lavare il filtro con acqua fredda almeno una volta ogni 6 mesi.
Мойте ваш фильтр холодной водой как минимум каждые 6 месяцев.
Vsakih 6 mesecev je potrebno filter oprati.



TO REGISTER YOUR FREE 5 YEAR GUARANTEE PLEASE CONTACT YOUR LOCAL DYSON EXPERT ON THE NUMBER LISTED BELOW. ON-LINE REGISTRATION IS AVAILABLE IN MOST AREAS.

Dyson Customer Care

If you have a question about your Dyson vacuum cleaner, call the Dyson Customer Care Helpline with your serial number and details of where and when you bought the vacuum cleaner, or contact us via the Dyson website. The serial number can be found on the main body of the vacuum cleaner behind the clear bin.

UK Dyson Customer Care
askdyson@dyson.co.uk
0800 298 0298

Dyson Ltd., Tetbury Hill, Malmesbury, Wiltshire SN16 ORP

ROI Dyson Customer Care
askdyson@dyson.co.uk
01 475 7109

Dyson Ireland Limited, Unit G10, Grants Lane,
Greenogue Business Park, Rathcoole, Dublin 24

AE Dyson Customer Care
uae@dyson.com
04 800 49 79

Supra House, Umm Hureir, PO Box 3426,
Dubai, UAE

AT Dyson Kundendienst
kundendienst-austria@dyson.com
0810 333 976

(Zum Ortstarif - aus ganz Österreich)
Dyson Kundendienst, Holzmanngasse 5
1210 Wien

BE Service Consommateurs Dyson
Dyson Helpdesk
helpdesk.benelux@dyson.com
078 15 09 80

Dyson BV, Keizersgracht 209, 1016DT Amsterdam,
Nederland/Pays-Bas

CH Service Consommateurs Dyson
Dyson Kundendienst
Assistenza Clienti Dyson
switzerland@dyson.com
0848 807 907

Dyson SA, Hardturmstrasse 253, CH-8005 Zürich

CY Εξυπηρέτηση Πελατών της Dyson
24 53 2220

Thetaco Traders Ltd., 75, Eleftherias Ave.,
7100 Aradippou, P.O. Box 41070,
6309 Larnaca, Cyprus

CZ Linka pomoci společnosti Dyson
servis@dyson.cz
485 130 303

Able Electric spol. s r.o., Ještědská 90, 460 08 Liberec 8

DE Dyson Kundendienst
kundendienst@dyson.de
0180 5 33 97 66 0 (0,14 €/Min. aus dem
dt. Festnetz, max. 0,42 €/Min. aus dem
Mobilfunk)

Dyson Servicecenter - DVG -, Birkenmaastr. 50,
53340 Meckenheim

DK Witt A/S
Dyson@witt.dk
0045 7025 2323

Gødstrup Søvej 9, 7400 Herning, Denmark

ES Servicio de atención al cliente Dyson
asistencia.cliente@dyson.com
902 30 55 30

Dyson Spain S.L.U., Velázquez, 140 – 3ª planta, 28006
Madrid

FI Dyson asiakaspalvelu
dyson@suomensahkotuonti.fi
020 741 1660

Suomen Sähkötuonti Oy, Elimäenkatu 29, 00510 Helsinki

FR Service Consommateurs Dyson
service.conso@dyson.com
01 56 69 79 89

Dyson France, 64 rue La Boétie, 75008 Paris

GR Vassilias
dyson@vassilias.gr
8001113500

8, Keletseki Str. (Kifisou Aven.), 111 45, Athens

HU Miramax kft. Hungary
info@miramax.hu.com
1-7890888

1092 Budapest, Ráday u. 31/k

IT Assistenza Clienti Dyson
assistenza.clienti@dyson.com
848 848 717

Dyson srl, Via Tazzoli, 6 20154 Milano

NL Dyson Helpdesk
helpdesk.benelux@dyson.com
020 521 98 90

Dyson BV, Keizersgracht 209, 1016DT Amsterdam

NO Witt A/S
Dyson@witt.dk
0045 7025 2323

Gødstrup Søvej 9, 7400 Herning, Denmark

PL Dyson Serwis Centralny Klienta
service.dyson@aged.com.pl
022 738 31 03

Aged Co.Ltd., ul. 3 Maja 8, 05-800 Pruszków, Polska

PT Serviço de assistência ao cliente Dyson
asistencia.cliente@dyson.com
00 800 02 30 55 30

Dyson Spain S.L.U., Velázquez, 140 – 3ª planta, 28006
Madrid

RU Информационная и техническая поддержка:
8-800-100-100-2 (в рабочее время),
info.russia@dyson.com, www.dyson.com.ru

Сервисный центр Dyson: Россия, Москва, проспект Мира,
д.56, корп.1, офис 45, Телефон: +7 (495) 755-85-20
(без выходных)

SE Witt A/S
Dyson@witt.dk
0045 7025 2323

Gødstrup Søvej 9, 7400 Herning, Denmark

SI Steelplast d.o.o.
info@steelplast.si
386 4 537 66 00

Otoče 9/A, SI-4244, Podnart, Slovenija

TR Dyson Danışma Hattı
info@hakman.com.tr
0 212 288 45 46

Hakman Elektronik Ltd. Şti. Barbaros Bulvarı 50/10 Manolya
apartmanı 34349 Balmumcu, Istanbul

UA Chysty Svet Lodgistic Ltd
0 800 50 41 80

21 Moscovskiy Av, Kiev - 04655
Ukraine

ZA Dyson Customer Care
service2@creativehousewares.co.za
086 111 5006

Creative Housewares (Pty) Ltd, 27 Nourse Avenue, Epping 2,
Cape Town